

URZĄDZENIA ELEKTRYCZNE

część 7

(pytania z egzaminu pisemnego E.07)

Jaką wartość ma prąd znamionowy członu nadprądowego w wyłączniku, którego tabliczkę znamionową przedstawiono na rysunku?

- A. 0,03 A
- B. 16 A
- C. 25 A
- D. 6000 A



Która z podanych wielkości **nie jest** parametrem elementu układu zasilania silnika trójfazowego przedstawionego na rysunku?

- A. Napięcie sterujące.
- B. Kategoria użytkowania.
- C. Znamionowy prąd różnicowy.
- D. Znamionowa częstotliwość łączy.



Który z wymienionych typów czujników przedstawiono na rysunku?

- A. Ruchu.
- B. Kąta obrotu.
- C. Kolejności faz.
- D. Częstotliwości.



Który z wymienionych elementów stosowany w układach zasilania i sterowania silnika trójfazowego przedstawiono na rysunku?

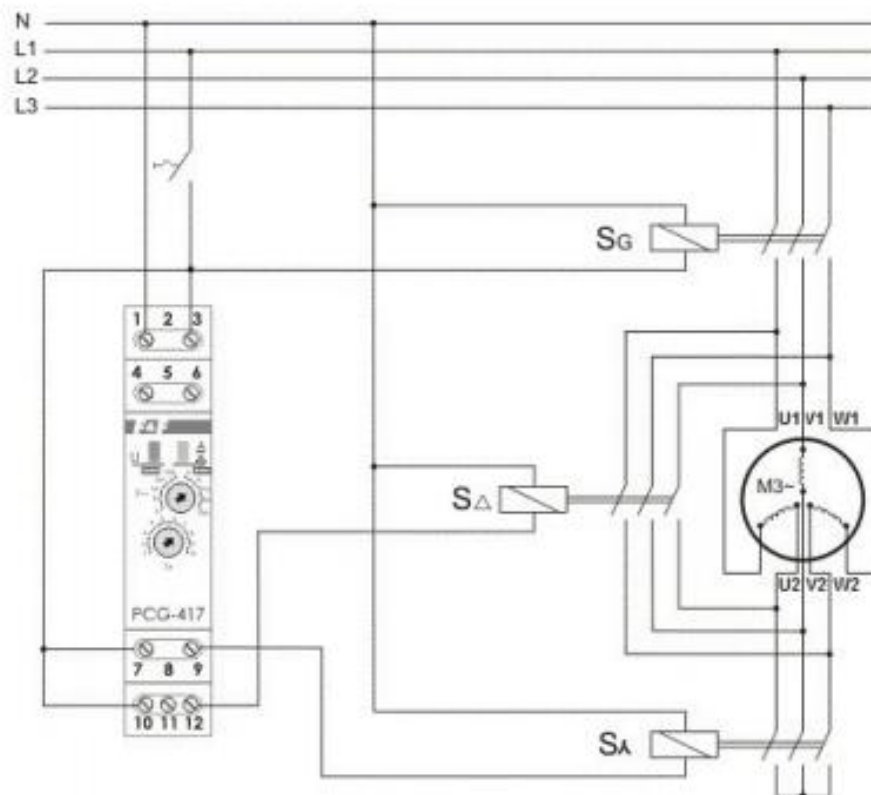
- A. Wyłącznik silnikowy.
- B. Przekątnik podnapięciowy.
- C. Rozłącznik bezpiecznikowy.
- D. Stycznik elektromagnetyczny.





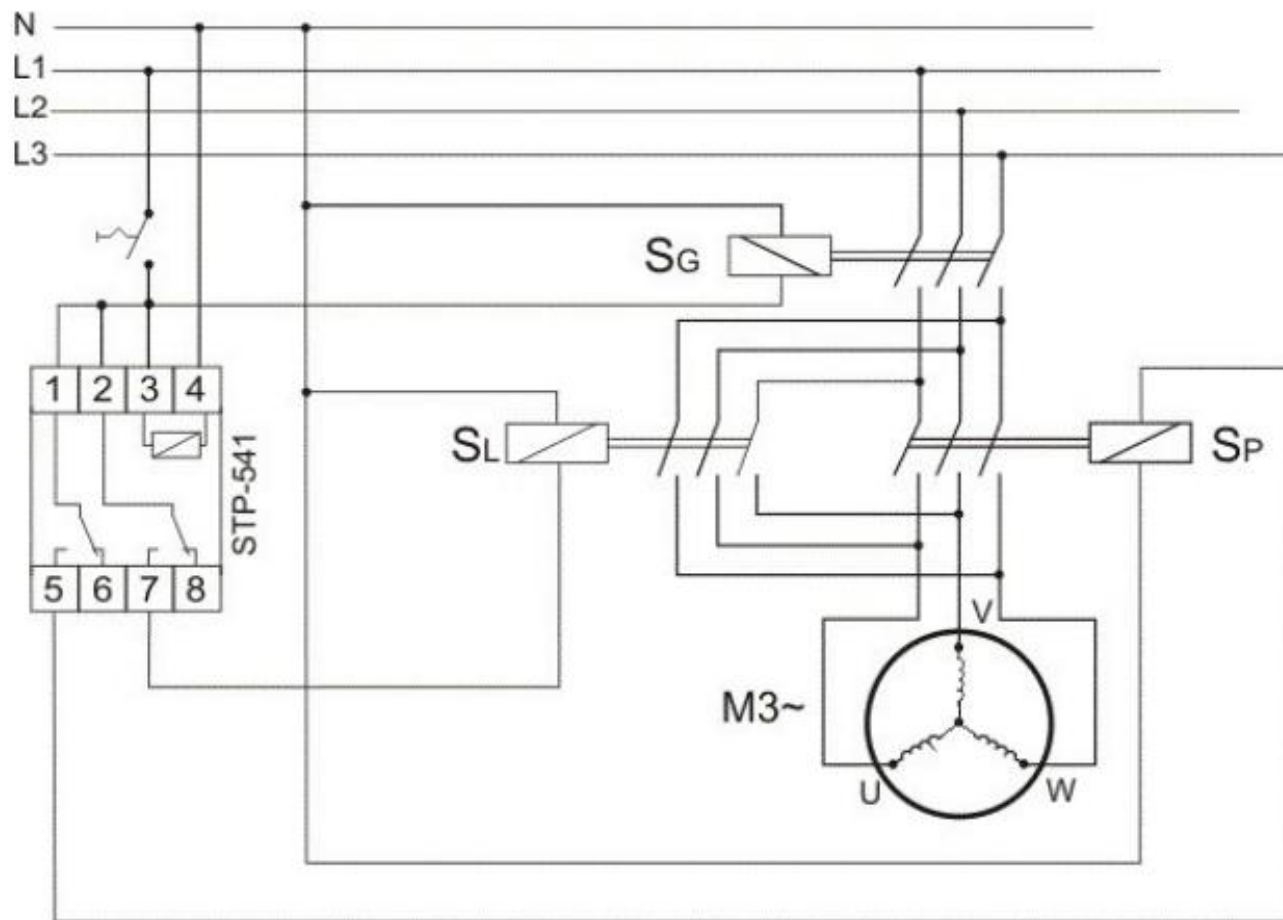
Jaką rolę w przekaźniku termobimetalowym przedstawionym na rysunku spełnia element oznaczony strzałką?

- A. Umożliwia regulację prądu zadziałania przekaźnika.
- B. Odblokowuje styki przekaźnika z pozycji wymuszonej.
- C. Umożliwia testowe sprawdzenie działania przekaźnika.
- D. Zmienia pozycję styków pomocniczych rozwiernych na zwierne.



Przedstawiony na schemacie przekaźnik realizuje przełączenie uzwojeń silnika z połączenia w gwiazdę w połączenie w trójkąt po

- A. zwarceniu zestyków 10-12 oraz 7-9
- B. rozwarciu zestyków 11-12 oraz 8-9
- C. rozwarciu zestyku 7-9 oraz zwarceniu zestyku 10-12
- D. rozwarciu zestyku 10-12 oraz zwarceniu zestyku 7-9



Jaką funkcję spełnia układ pracy silnika trójfazowego, którego schemat przedstawiono na rysunku?

- Sterowania pracą silnika z dwóch miejsc.
- Zmiany kierunku wirowania wału silnika.
- Regulacji prędkości przez zmianę liczby par biegunów.
- Rozruchu z zastosowaniem przełącznika gwiazda-trójkąt.

Który parametr silnika trójfazowego można zmierzyć przedstawionym na rysunku przyrządem pomiarowym?

- A. Prąd roboczy.
- B. Moment obrotowy.
- C. Prędkość obrotową.
- D. Rezystancję izolacji.



Który z przedstawionych przyrządów pomiarowych należy zastosować do pomiaru rezystancji izolacji uzwojeń w silniku trójfazowym?



A.



B.



C.



D.

Którą część zamienną układu sterowania przedstawiono na rysunku?

- A. Przycisk bistabilny.
- B. Przekąźnik termiczny.
- C. Moduł zestyków pomocniczych.
- D. Wyzwalacz elektromagnetyczny.



Który element zamienny przedstawiono na rysunku?

- A. Człon nadprądowy wyłącznika silnikowego.
- B. Mechanizm zegarowy przekaźnika czasowego.
- C. Moduł warystorowy ochronnika przeciwprzepięciowego.
- D. Przekładnik Ferrantiego wyłącznika różnicowoprądowego.



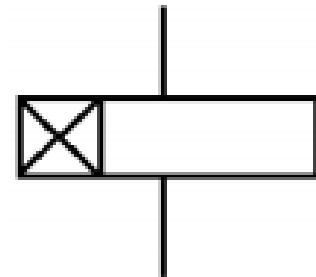
W układzie sterowania silnika trójfazowego został wymieniony element przedstawiony na rysunku. Które parametry należy wyregulować w tym urządzeniu przed włączeniem napięcia zasilania?

- A. Czas zadziałania i tryb pracy.
- B. Prąd różnicowy i czas zadziałania.
- C. Prąd zadziałania i rodzaj charakterystyki.
- D. Napięcie zasilania i kategorię użytkowania.

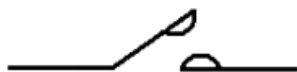


Rysunek przedstawia symbol graficzny przekaźnika

- A. działającego ze zwłoką czasową przy odwzbudzeniu.
- B. działającego ze zwłoką czasową przy wzbudzeniu.
- C. ogólnego w stanie wzbudzenia.
- D. termicznego w stanie czuwania.



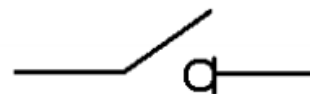
Symbol graficzny odłącznika przedstawia rysunek



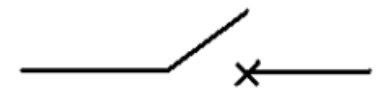
A.



B.



C.



D.

Sprawdzenie rezystancji izolacji uzwojeń silników elektrycznych zasilanych napięciem 230/400 V należy wykonać megaomierzem o napięciu probierczym wynoszącym

- A. 2 500 V
- B. 1 500 V
- C. 1 000 V
- D. 500 V

Który z wymienionych materiałów jest stosowany do izolowania blach w rdzeniu przedstawionego na rysunku urządzenia?

- A. Lakier.
- B. Mikanit.
- C. Polwinit.
- D. Polietylen.



Na którym rysunku przedstawiono szybkozłączkę?



A.



B.



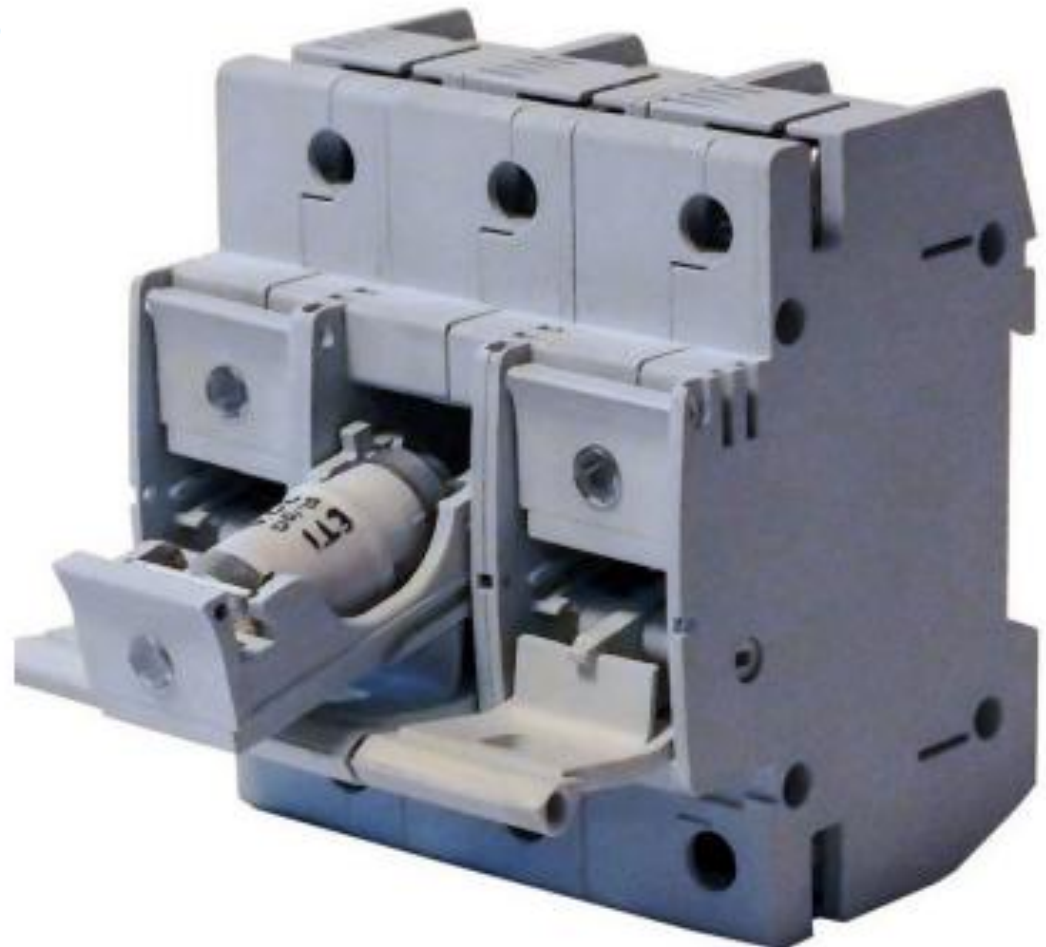
C.

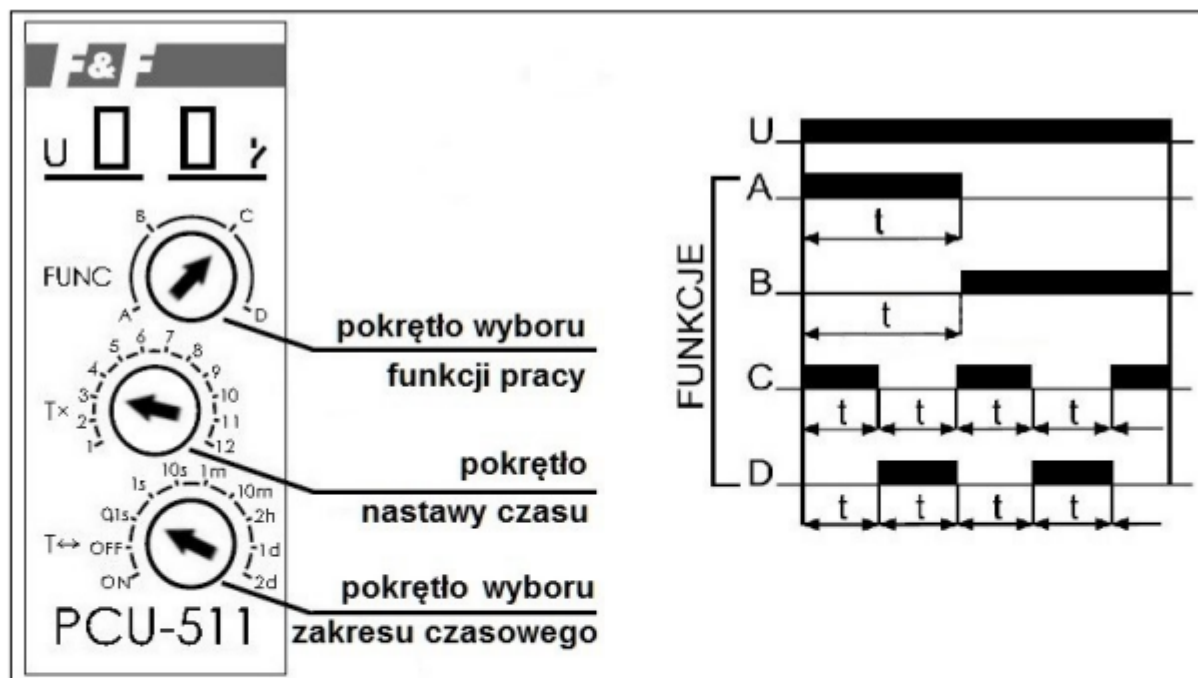


D.

Który łącznik elektryczny przedstawiono na rysunku?

- A. Stycznik.
- B. Odłącznik.
- C. Wyłącznik krańcowy.
- D. Rozłącznik bezpiecznikowy.



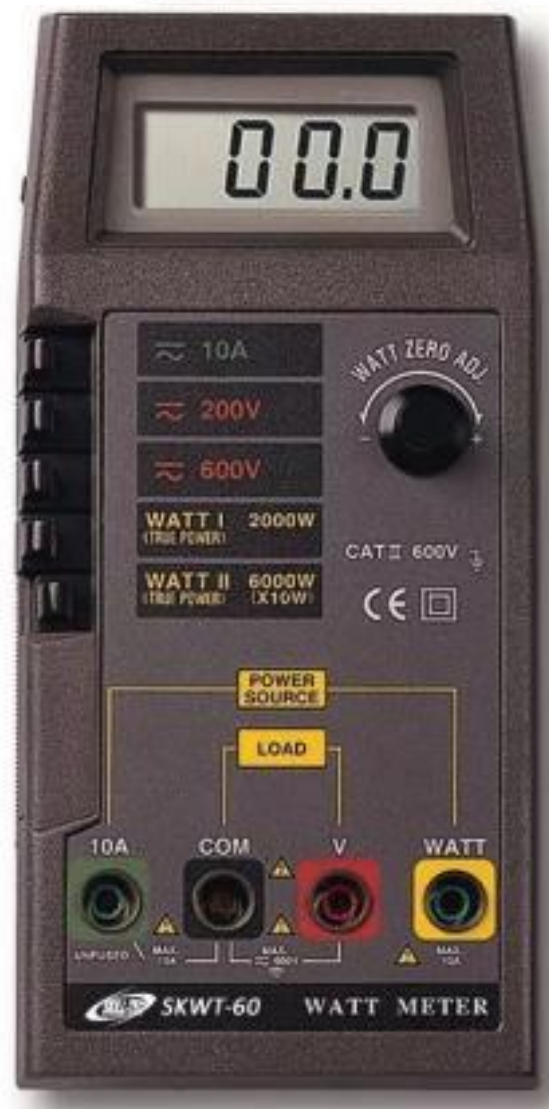


Na podstawie przedstawionych na rysunku nastaw pokręteł i diagramu działania przekaźnika czasowego określ jego sposób działania.

- Załączenie styku po 30 ms od uruchomienia przekaźnika.
- Natychmiastowe załączenie styku i wyłączenie po 300 ms od uruchomienia.
- Wyłączanie i załączanie styku w cyklu: wyłączenie na 30 ms i załączenie na 30 ms.
- Załączanie i wyłączanie styku w cyklu: załączenie na 300 ms i wyłączenie na 300 ms.

Które parametry odbiornika elektrycznego można bezpośrednio zmierzyć za pomocą miernika przedstawionego na rysunku?

- A. Tylko moc czynną i napięcie.
- B. Tylko natężenie prądu i napięcie.
- C. Moc czynną, częstotliwość i napięcie.
- D. Moc czynną, natężenie prądu i napięcie.



Który z przedstawionych mierników pozwala na najdokładniejszy pomiar wartości skutecznej odkształconego napięcia sieciowego?



A.



B.



C.



D.

Do której grupy łączników elektrycznych zalicza się stycznik elektromagnetyczny?

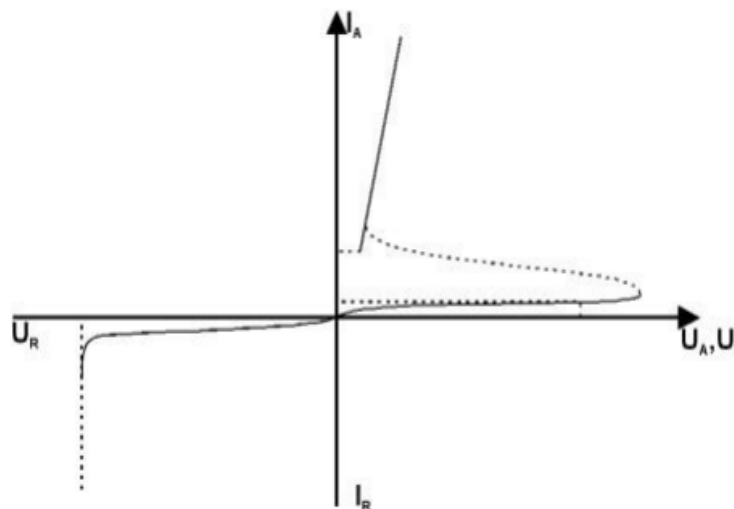
- A. Wyłączników.
- B. Przekazników.
- C. Rozłączników.
- D. Przełączników.

Które z wymienionych parametrów oznacza się na aparaturze zabezpieczającej symbolem B6?

- A. Klasę izolacji i zdolność wyłączenia.
- B. Zdolność wyłączenia i prąd znamionowy.
- C. Charakterystykę wyzwiania i prąd znamionowy.
- D. Charakterystykę wyzwiania i obciążalność długotrwałą.

Który element energoelektroniczny posiada charakterystykę prądowo-napięciową przedstawioną na rysunku?

- A. Triak.
- B. Tyrystor.
- C. Dioda Zenera.
- D. Dioda prostownicza.

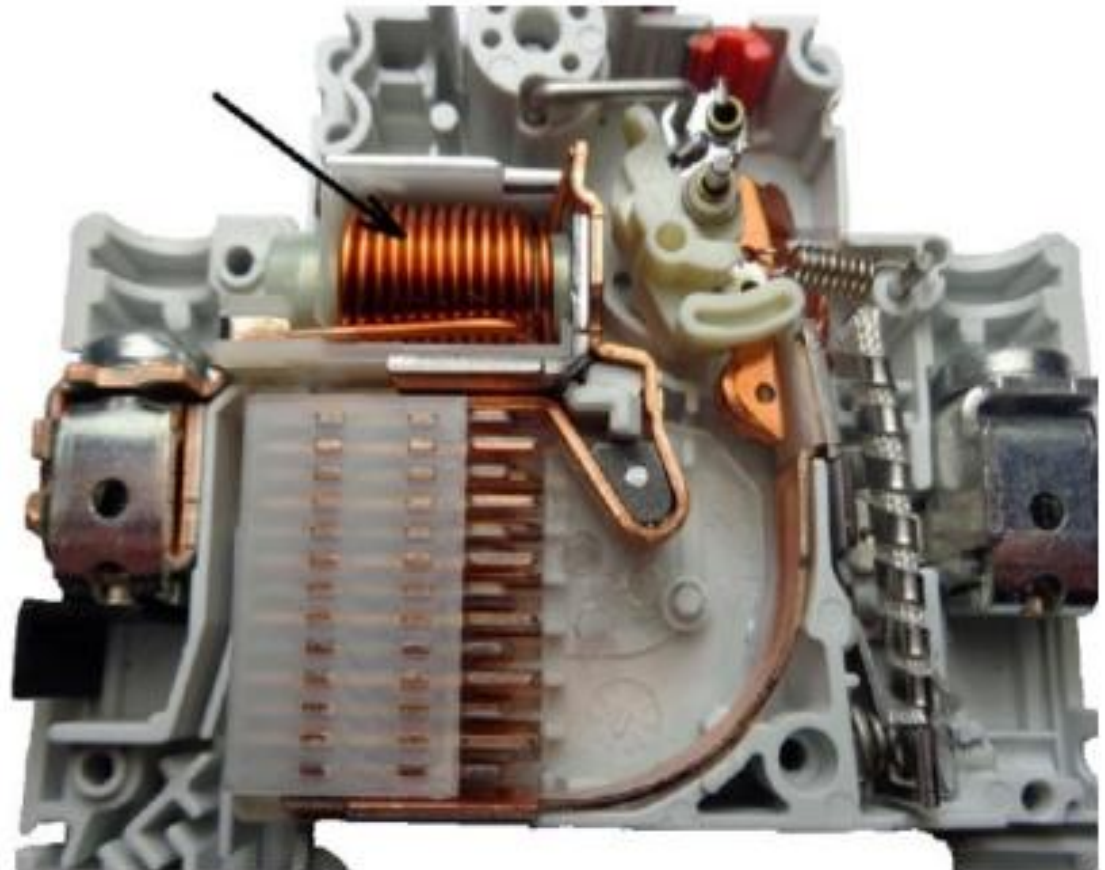


Wyłącznik RCD zabezpiecza przed skutkami

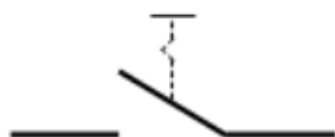
- A. zwarc.
- B. przeciążeń.
- C. upływów prądu.
- D. przepięć łączeniowych.

Jaką funkcję w wyłączniku instalacyjnym pełni element wskazany strzałką?

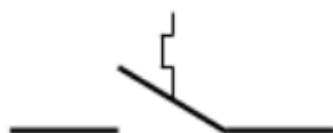
- A. Reaguje na zwarcia.
- B. Gasi łuk elektryczny.
- C. Zapewnia napęd styków.
- D. Reaguje na przeciążenia.



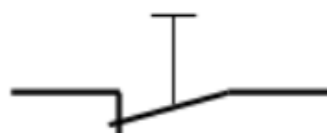
Na którym rysunku przedstawiono symbol graficzny przycisku bistabilnego?



A.



B.



C.



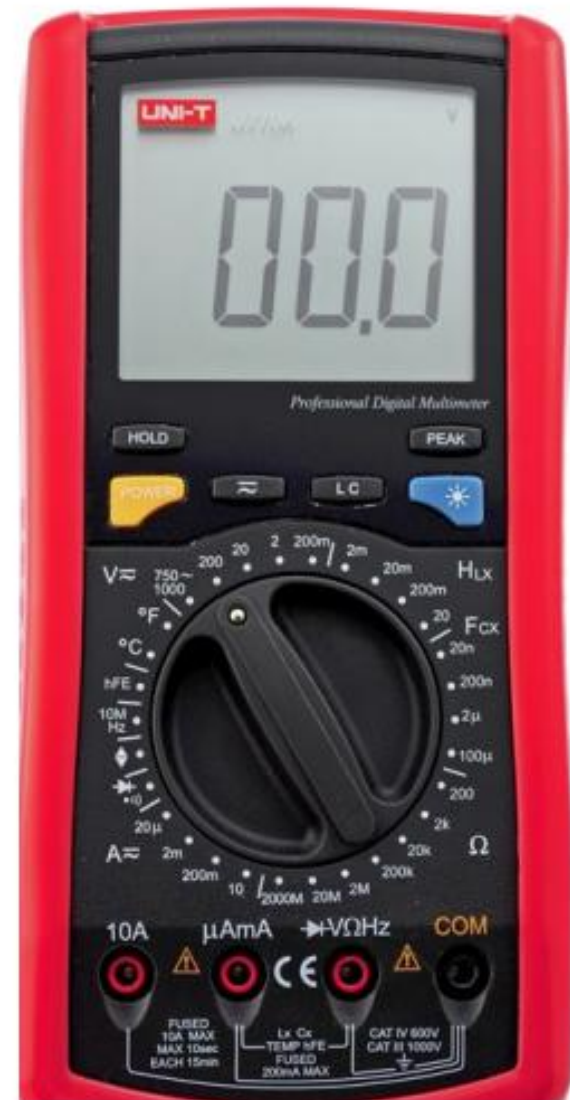
D.

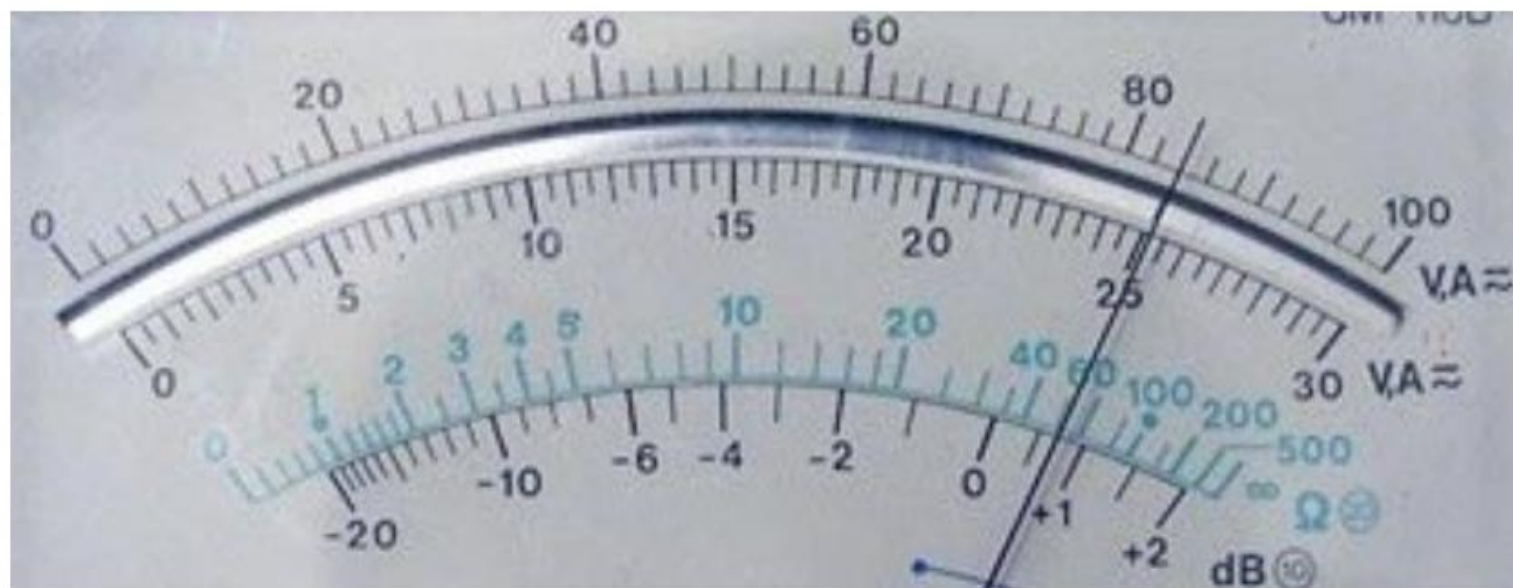
Określ błąd pomiaru natężenia prądu, jeżeli multimetr wyświetlił wynik 35,00 mA, a podana przez producenta dokładność miernika dla wykorzystanego zakresu pomiarowego wynosi $\pm 1\% + 2$ cyfry.

- A. $\pm 0,02$ mA
- B. $\pm 0,35$ mA
- C. $\pm 0,37$ mA
- D. $\pm 2,35$ mA

Jakiej wielkości fizycznej **nie można zmierzyć** miernikiem przedstawionym na rysunku?

- A. Rezystancji izolacji.
- B. Częstotliwości przebiegu.
- C. Wartości skutecznej napięcia.
- D. Pojemności elektrycznej kondensatora.





Odczytaj wskazanie woltomierza widoczne na rysunku, jeżeli jego zakres pomiarowy został nastawiony na wartość 500 V.

- A. 82 V
- B. 84 V
- C. 410 V
- D. 420 V

Która z wymienionych grup parametrów dotyczy diody prostowniczej?

- A. Napięcie wsteczne, prąd przewodzenia.
- B. Napięcie blokowania, prąd przewodzenia.
- C. Pojemność znamionowa, prąd znamionowy.
- D. Indukcyjność znamionowa, prąd znamionowy.

Jaką funkcję w urządzeniach elektrycznych pełni element przedstawiony na rysunku?

- A. Służy do ochrony przeciwporażeniowej.
- B. Zabezpiecza urządzenie przed przegrzaniem.
- C. Służy do wyłączania uzwojenia rozruchowego.
- D. Zabezpiecza urządzenie przed samorozruchem.



Zastosowanie aparatu przedstawionego na rysunku w układzie zasilania silnika ma na celu

- A. włączanie i wyłączanie silnika.
- B. regulację prędkości obrotowej silnika.
- C. zabezpieczenie silnika przed skutkami zwarć.
- D. zabezpieczenie silnika przed upływem prądu.



Na którym rysunku przedstawiono symbol oznaczający na schemacie blokowym prostownik?



A.



B.



C.



D.

W jaki sposób należy zamontować w układzie przekaźnik przedstawiony na rysunku?

- A. Wcisnąć do gniazda GZ8.
- B. Zamocować na szynie TH35.
- C. Przylutować styki do płytki drukowanej.
- D. Przykręcić wkrętami do izolacyjnego podłoża.



Który z przedstawionych styczników należy zastosować w układzie zasilania i sterowania silnika trójfazowego z samopodtrzymaniem, jeżeli załączanie będzie realizowane przyciskiem monostabilnym?



A.



B.



C.



D.

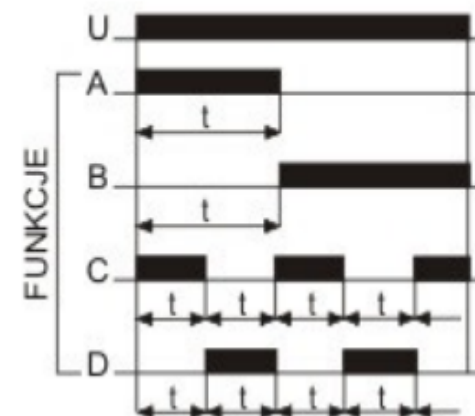
Którą wielkość fizyczną mierzy się przyrządem przedstawionym na rysunku?

- A. Temperaturę.
- B. Poziom drgań.
- C. Poziom hałasu.
- D. Prędkość obrotową.



Na podstawie przedstawionych na rysunku ilustracji funkcji pracy przekaźnika czasowego wybierz tę, która zapewni trwałe uruchomienie urządzenia z nastawionym opóźnieniem.

- A. Funkcja A
- B. Funkcja B
- C. Funkcja C
- D. Funkcja D



Oblicz wartość bezwzględną całkowitego błędu pomiaru napięcia multimetrem cyfrowym na zakresie napięcia przemiennego 200 V, jeżeli producent określił dokładność pomiarów w przedstawionej tabeli, a miernik wskazał 87,5 V.

- A. 0,8 V
- B. 1,0 V
- C. 1,5 V
- D. 3,7 V

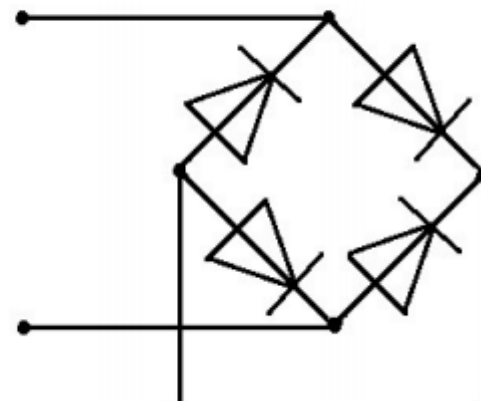
Zakres	Rozdzielczość	Dokładność
200 mV DC	0,1 mV	± 0,5% wskazania ± 1 cyfra
2 V DC	1 mV	
20 V DC	10 mV	
200 V DC	0,1 V	
1000 V DC	1 V	± 0,8% wskazania ± 2 cyfry
200 mV AC	0,1 mV	± 1,2% wskazania ± 3 cyfry
2 V AC	1 mV	± 0,8% wskazania ± 3 cyfry
20 V AC	10 mV	
200 V AC	0,1 V	
750 V AC	1 V	± 1,2% wskazania ± 3 cyfry

Które aparaty rozdzielcze zalicza się do łączników przeznaczonych do manewrowego i samoczynnego wyłączenia prądów roboczych i zwarciovych?

- A. Styczniki.
- B. Odłączniki.
- C. Wyłączniki.
- D. Rozłączniki.

Układ energoelektroniczny, którego schemat zamieszczono na rysunku, zaliczany jest do przekształtników

- A. prądu stałego na prąd stały.
- B. prądu przemiennego na prąd stały.
- C. prądu stałego na prąd przemienny.
- D. prądu przemiennego na prąd przemienny.

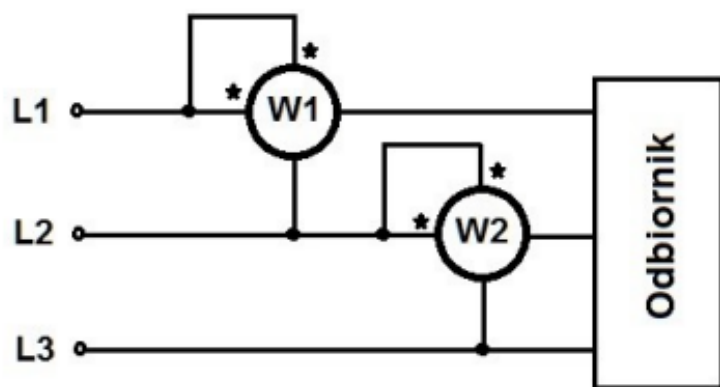




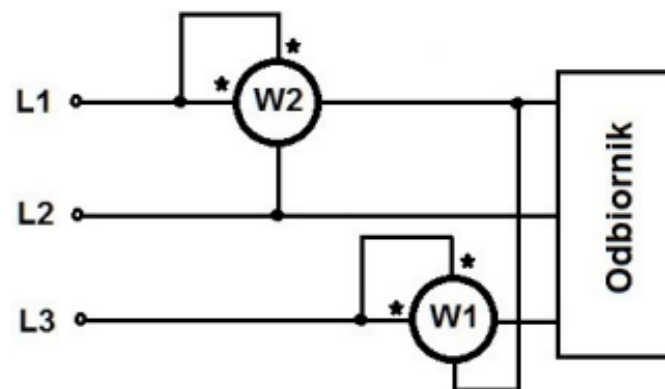
Której z wymienionych zasad należy przestrzegać przy montażu w rozdzielniczy elektrycznej przedstawionego na rysunku wyłącznika różnicowoprądowego?

- A. Zamykanie wyłącznika powinno się odbywać przez ruch dźwigni w dół.
- B. Zamykanie wyłącznika powinno się odbywać przez ruch dźwigni do góry.
- C. Wyłącznik powinien być zamontowany jako pierwsze urządzenie z lewej strony.
- D. Wyłącznik powinien być zamontowany jako pierwsze urządzenie z prawej strony.

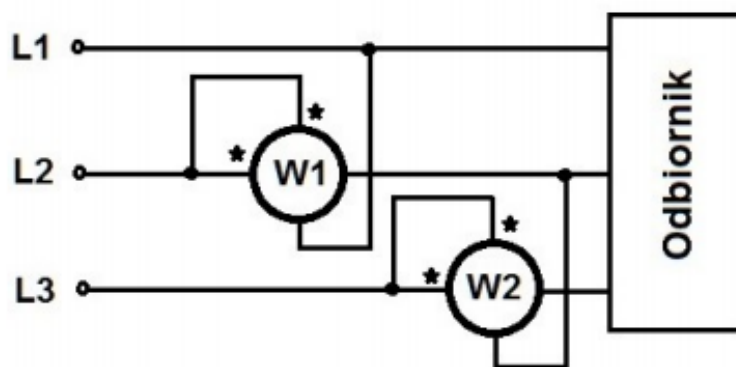
Na którym rysunku zamieszczono prawidłowy schemat układu połączeń watomierzy do pomiaru mocy czynnej odbiornika trójfazowego bez przewodu neutralnego?



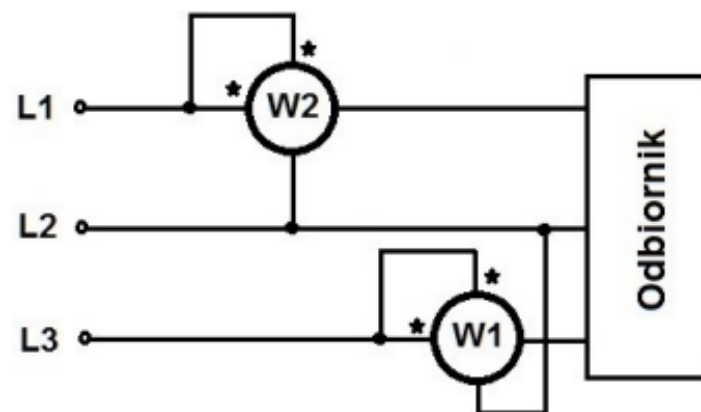
A.



B.



C.



D.

Do wyremontowanego silnika jednofazowego należy dołączyć nowy kondensator z wyprowadzonymi końcówkami konektorowymi męskimi. Którymi końcówkami, spośród przedstawionych na rysunkach, należy zakończyć przewody do podłączenia tego kondensatora?



A.



B.



C.



D.

Jakiego typu cewkę indukcyjną przedstawia się symbolem graficznym pokazanym na rysunku?

- A. Z rdzeniem ferromagnetycznym.
- B. O nastawnej indukcyjności.
- C. Z regulacją reaktancji.
- D. Bezrdzeniową.



W jakim celu stosuje się odłącznik w obwodzie elektrycznym?

- A. Zapewnienia ochrony przed przepięciami łączeniowymi i atmosferycznymi.
- B. Zapewnienia widocznej, bezpiecznej przerwy izolacyjnej w obwodzie.
- C. Wyłączania prądów zwarciovych.
- D. Wyłączania prądów roboczych.

Które z wymienionych urządzeń elektrycznych charakteryzują się zdolnością wyłączania prądów zwarciovych?

- A. Rozłączniki.
- B. Wyłączniki.
- C. Ochronniki.
- D. Odłączniki.

Którego elementu należy użyć, aby przymocować do blaszanego podłoża stycznik przedstawiony na zdjęciu?



A.



B.



C.



D.

W jakiej kolejności należy wykonać wymienione czynności przy montażu przedstawionego na rysunku stycznika, po wymianie cewki elektromagnesu?



Złożenie komór gaszących i styków nieruchomych,	Montaż zwory ze stykami ruchomymi,	Założenie sprężynek dociskowych,	Złożenie komór gaszących i styków nieruchomych,
założenie sprężynek dociskowych,	złożenie komór gaszących i styków nieruchomych,	złożenie komór gaszących i styków nieruchomych,	montaż zwory ze stykami ruchomymi,
montaż zwory ze stykami ruchomymi.	założenie sprężynek dociskowych.	montaż zwory ze stykami ruchomymi.	założenie sprężynek dociskowych.

A.

B.

C.

D.

Którą wielkość zmierzono miernikiem przedstawionym na rysunku?

- A. Napięcie sieci prądu zmiennego.
- B. Napięcie sieci prądu stałego.
- C. Rezystancję toru prądowego.
- D. Rezystancję izolacji.

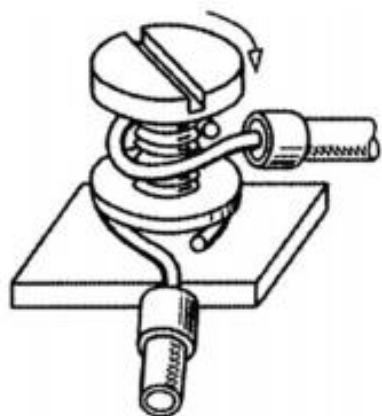


Co oznacza symbol C6 umieszczony na tabliczce znamionowej wyłącznika instalacyjnego nadprądowego przedstawionego na rysunku?

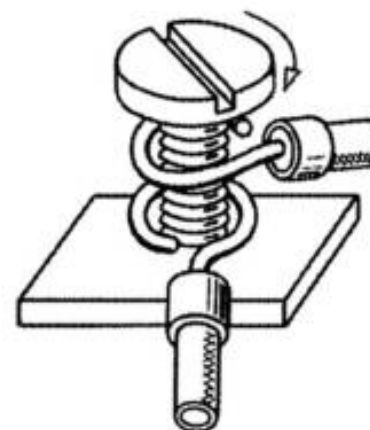
- A. Rodzaj obudowy.
- B. Trwałość łączeniową.
- C. Maksymalne i minimalne napięcie pracy.
- D. Prąd znamionowy i charakterystykę wyzwalania.



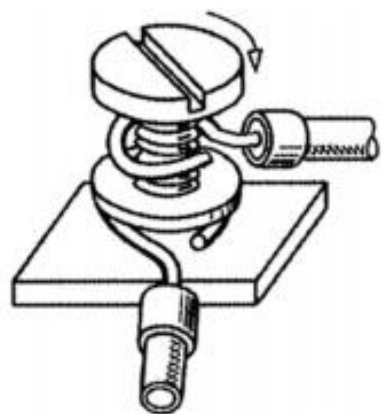
Na którym rysunku przedstawiono prawidłowy sposób wykonania montażu mechanicznego przewodów z żyłami jednodrutowymi w zacisku śrubowym?



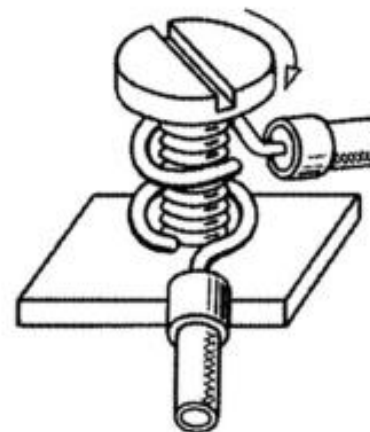
A.



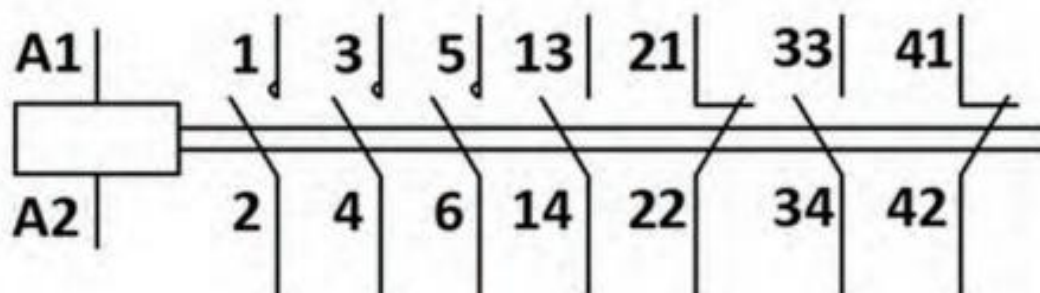
B.



C.



D.



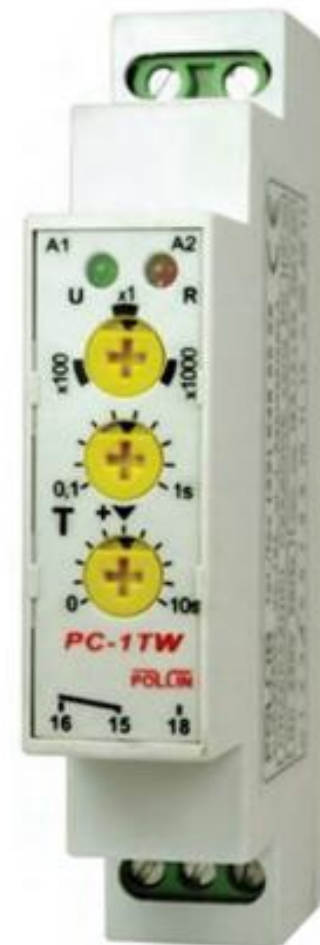
Pomiar rezystancji zestyku	Wartość rezystancji w Ω przy wyłączonym styczniku	Wartość rezystancji w Ω przy załączonym styczniku
13 – 14	∞	0
21 – 22	0	0
33 – 34	∞	0
41 – 42	0	∞

Na podstawie wyników pomiarów przedstawionych w tabeli zlokalizuj uszkodzony zestyk pomocniczy stycznika.

- A. 13-14
- B. 21-22
- C. 33-34
- D. 41-42

W układzie sterowania silnika trójfazowego wymieniono przedstawiony na rysunku uszkodzony element. Który parametr należy wyregulować w tym urządzeniu przed włączeniem układu?

- A. Prąd wyłączalny.
- B. Czas zadziałania.
- C. Napięcie progowe.
- D. Temperaturę maksymalną.



Dla której grupy urządzeń elektrycznych znamionowymi parametrami technicznymi są: napięcie, prąd obciążenia, różnicowy prąd wyzwalający?

- A. Sterowników silników.
- B. Transformatorów różnicowych.
- C. Terminali mikroprocesorowych.
- D. Wyłączników różnicowoprądowych.

Które z wymienionych urządzeń elektrycznych należy zastosować do kontroli parametrów napięcia zasilającego silnik indukcyjny?

- A. Warystor.
- B. Wyłącznik silnikowy.
- C. Wyłącznik nadprądowy.
- D. Czujnik zaniku i kontroli faz.

Który z elementów należy zastosować w celu wymiany przycisku sterującego „wyłącz” w układzie sterowania silnika trójfazowego?



A.



B.



C.



D.

Na rysunku przedstawiono

- A. przycisk sterowniczy.
- B. stycznik elektroniczny.
- C. lampkę sygnalizacyjną.
- D. przekaźnik elektromagnetyczny.



Który element elektroniczny charakteryzują parametry: średni prąd przewodzenia, powtarzalny szczytowy prąd przewodzenia, powtarzalne szczytowe napięcie blokowania, powtarzalne szczytowe napięcie wsteczne?

- A. Tyrystor.
- B. Tranzystor.
- C. Diodę Zenera.
- D. Diodę prostowniczą.

Który z wymienionych parametrów **nie dotyczy** wyłącznika różnicowoprądowego?

- A. Prąd znamionowy.
- B. Trwałość łączeniowa.
- C. Charakterystyka wyzwiania.
- D. Znamionowy prąd różnicowy.

Jakiego typu przekaźnik przedstawiono na fotografii?

- A. Impulsowy.
- B. Priorytetowy.
- C. Czasowy zwłoczny.
- D. Zaniku i asymetrii faz.



W jakim celu stosuje się urządzenie przedstawione na fotografii?

- A. Zasilania obwodów SELV.
- B. Zasilania oświetlenia awaryjnego.
- C. Zabezpieczania obwodów niskonapięciowych.
- D. Ładowania akumulatorów kwasowo-ołowiowych.



Wyłącznik przedstawiony na fotografii przeznaczony jest do zabezpieczania silnika przed skutkami

- A. przepięć.
- B. zwarć i przeciążeń.
- C. przeciążeń i przepięć.
- D. zwarć, przeciążeń i przepięć.



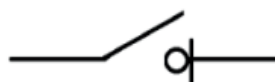
Jaki przewód oznaczany jest na schematach elektrycznych literami PE?

- A. Neutralny.
- B. Ochronny.
- C. Uziemiający.
- D. Wyrównawczy.

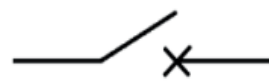
Na którym rysunku przedstawiono symbol graficzny rozłącznika?



A.



B.



C.



D.

Którego przyrządu należy użyć w celu pomiaru parametrów kondensatora rozruchowego silnika jednofazowego?



A.



B.



C.



D.

Zadaniem przedstawionego na fotografii aparatu jest odłączenie napięcia w przypadku

- A. zbytniego obciążenia prądem.
- B. chwilowego przepięcia.
- C. zaniku jednej z faz.
- D. zwarcia w instalacji.



Do której grupy łączników zaliczany jest stycznik ze względu na zdolność łączeniową?

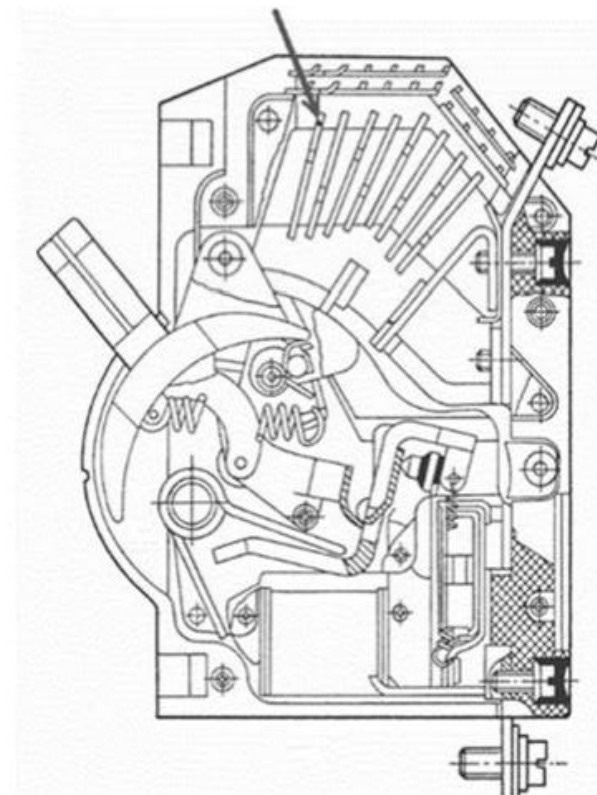
- A. Odłączników.
- B. Rozłączników.
- C. Wyłączników.
- D. Bezpieczników.

Do jakiej grupy urządzeń w systemie elektroenergetycznym zaliczany jest odłącznik?

- A. Przesyłowych.
- B. Pomocniczych.
- C. Rozdzielczych.
- D. Przetwórczych.

Jaki element wyłącznika niskonapięciowego, którego przekrój przedstawiono na rysunku, wskazano strzałką?

- A. Komorę gaszeniową płytkową.
- B. Wyzwalacz elektromagnesowy.
- C. Napęd elektromagnetyczny.
- D. Człon termiczny.



Jaką rolę w obwodzie elektrycznym pełni odłącznik?

- A. Służy do załączania i wyłączania prądów roboczych i przeciążeniowych.
- B. Umożliwia samoczynne wyłączanie prądów przeciążeniowych.
- C. Umożliwia samoczynne wyłączanie prądów zwarciovych.
- D. Służy do zapewnienia widocznej przerwy w obwodzie.

Na jaki rodzaj zakłóceń reaguje wyłącznik nadmiarowoprądowy?

- A. Zwarcia pomiędzy przewodem fazowym a neutralnym.
- B. Przepięcia powstałe na skutek czynności łączeniowych.
- C. Zwarcia pomiędzy przewodem neutralnym a ochronnym.
- D. Przerwanie ciągłości przewodu neutralnego.

Którego z mierników pokazanych na rysunku należy użyć do pomiaru rezystancji izolacji silnika klatkowego?



KEW4202

A.



TM08

B.



IMU-10

C.



MPI-510

D.

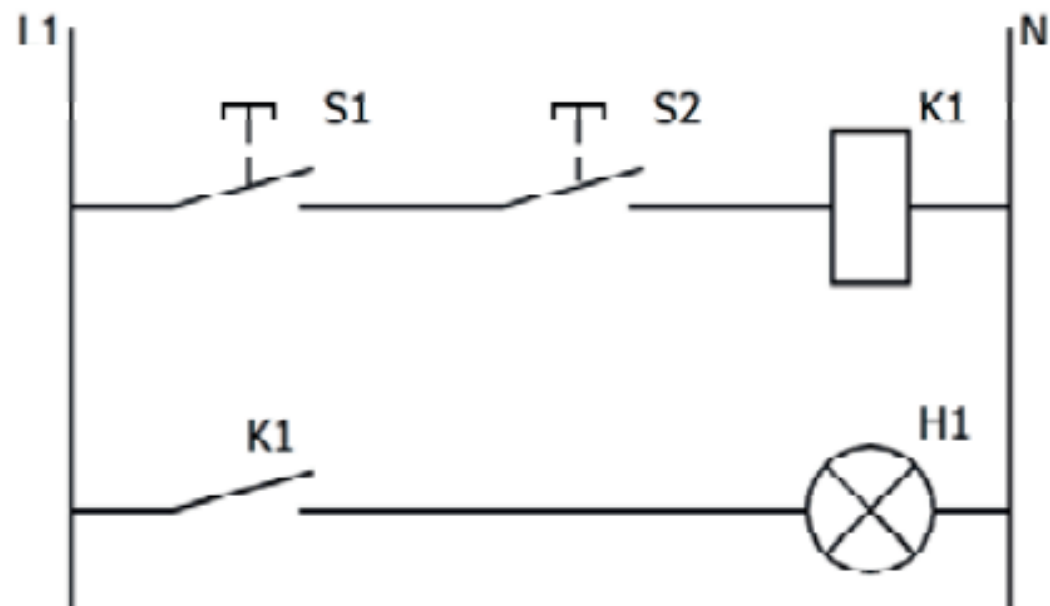
Które urządzenie przedstawiono na rysunku?

- A. Automat schodowy.
- B. Stabilizator napięcia.
- C. Automat zmierzchowy.
- D. Statecznik do świetlówki.



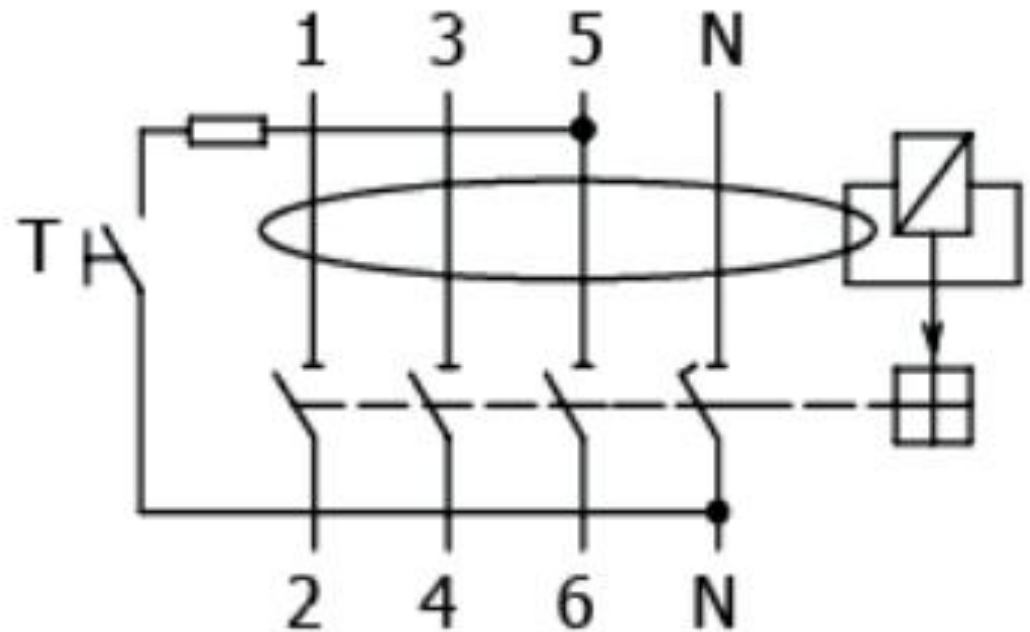
Przedstawiony schemat układu sterowania określa funkcję

- A. koniunkcji.
- B. alternatywy.
- C. koniunkcji z negacją.
- D. alternatywy z negacją.



Na rysunku przedstawiono schemat elektryczny

- A. wyłącznika silnikowego.
- B. przekaźnika bistabilnego.
- C. przekaźnika zmierzchowego.
- D. wyłącznika różnicowoprądowego.



Wyłącznik różnicowoprądowy o oznaczeniu EFI-4; 40/0,03 charakteryzuje się

- A. prądem znamionowym 40 A i prądem różnicowym 0,03 A
- B. napięciem znamionowym 40 V i prądem różnicowym 0,03 A
- C. prądem znamionowym 40 mA i prądem różnicowym 0,03 mA
- D. napięciem znamionowym 40 V i prądem różnicowym 0,03 mA

Na zdjęciu przedstawiono

- A. trójfazowy przekaźnik termiczny.
- B. trójbiegunowy wyłącznik silnikowy.
- C. jednobiegunowy wyłącznik instalacyjny.
- D. jednofazowy wyłącznik różnicowoprądowy.



Jaki rodzaj przekaźnika przedstawiono na rysunku?

- A. Czasowy.
- B. Termiczny.
- C. Pomocniczy.
- D. Podnapięciowy.



Który łącznik **nie posiada** zdolności przerywania prądów roboczych?

- A. Stycznik.
- B. Odłącznik.
- C. Wyłącznik.
- D. Rozłącznik.

Który symbol graficzny dotyczy silnika prądu stałego?



A.



B.



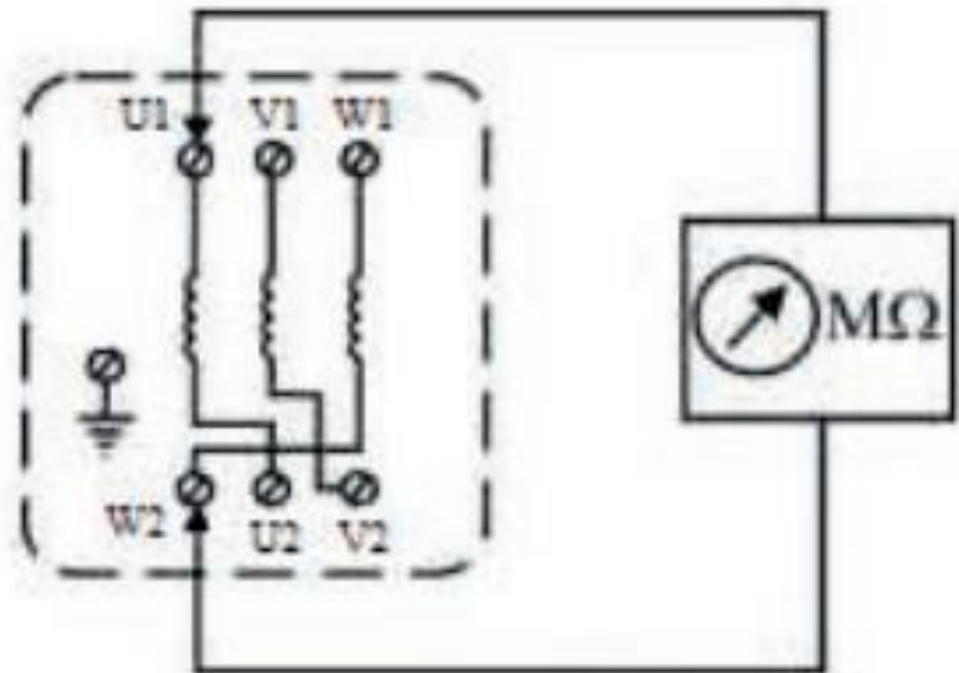
C.



D.

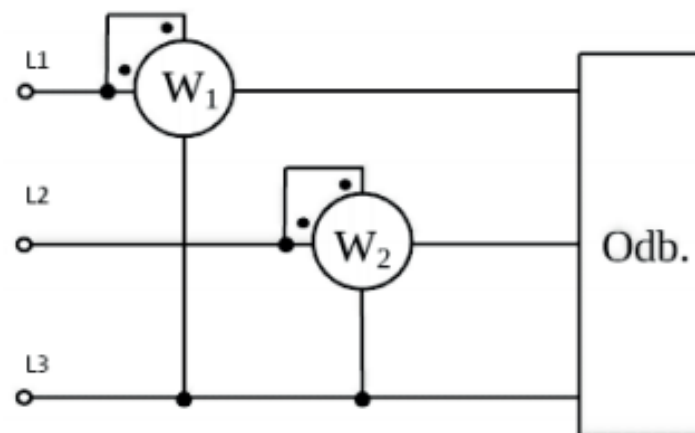
Na rysunku przedstawiono schemat do pomiaru rezystancji

- A. pętli zwarciowej.
- B. uzwojenia fazowego.
- C. izolacji pomiędzy zaciskami uzwojeń silnika.
- D. izolacji pomiędzy zaciskami uzwojeń a korpusem silnika.



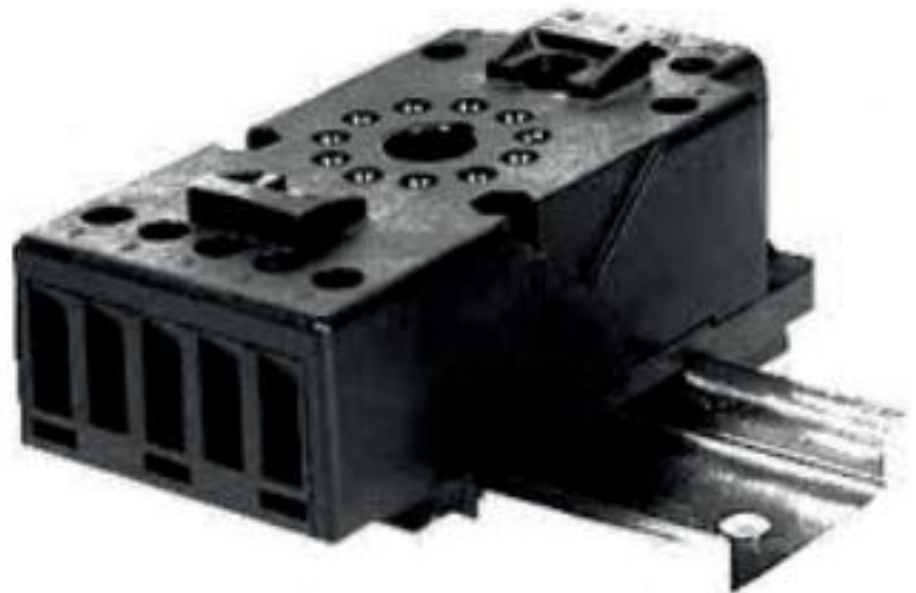
Układ pomiarowy przedstawiony na schemacie umożliwi pomiar mocy czynnej w

- A. fazie L1.
- B. fazach L2 i L3.
- C. fazach L1 i L2.
- D. fazach L1, L2 i L3.



Podstawkę przekaźnika widoczną na zdjęciu montuje się

- A. na szynie TH-35.
- B. na wózku jako człon wysuwany.
- C. przykręcając ją śrubami do podłoża.
- D. przykręcając ją do kratownicy podtrzymującej aparat.



Który element przedstawiono na rysunku?

- A. Łącznik nożowy.
- B. Wkładkę topikową.
- C. Podstawę bezpiecznikową.
- D. Komorę gaszeniową stycznika.

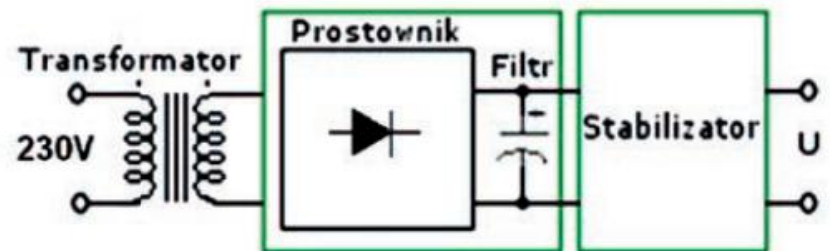


Którego miernika należy użyć do pomiaru rezystancji izolacji przewodów w instalacji elektrycznej?

- A. Omomierza.
- B. Megaomomierza.
- C. Mostka Thomsona.
- D. Mostka Wheatstone'a.

Na rysunku przedstawiono schemat

- A. prostownika sterowanego.
- B. zasilacza stabilizowanego.
- C. generatora stabilizowanego.
- D. transformatora bezpieczeństwa.



Zabezpieczeniem zwarciovym silnika jest

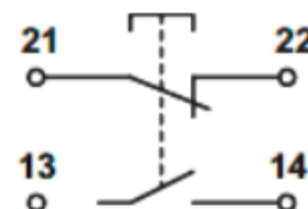
- A. przekaźnik różnicowoprądowy.
- B. przekaźnik napięciowy.
- C. wyłącznik silnikowy.
- D. stycznik.

Odłącznik przeznaczony jest do

- A. wyłączania prądów roboczych, przeciążeniowych i zwarciovych.
- B. przerywania prądów roboczych i prądów przeciążeniowych.
- C. przerywania prądów przeciążeniowych.
- D. zapewniania widocznej przerwy.

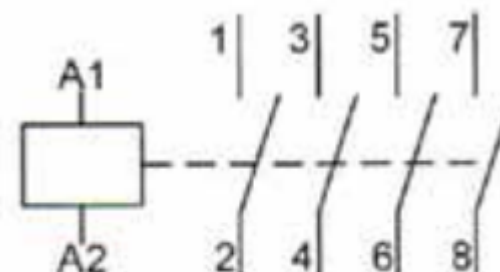
Na schemacie przedstawiono symbol graficzny przycisku ze stykiem

- A. zwiernym i rozwiernym.
- B. przełączającym.
- C. krzyżowym.
- D. schodowym.



Na schemacie przedstawiono symbol graficzny

- A. przekaźnika termicznego.
- B. wyłącznika różnicowoprądowego.
- C. stycznika elektromagnetycznego.
- D. przekaźnika czasowego.



Na zdjęciu przedstawiono

- A. wyzwalacz nadprądowy.
- B. wyzwalacz termiczny.
- C. przekaźnik czasowy.
- D. przekaźnik.

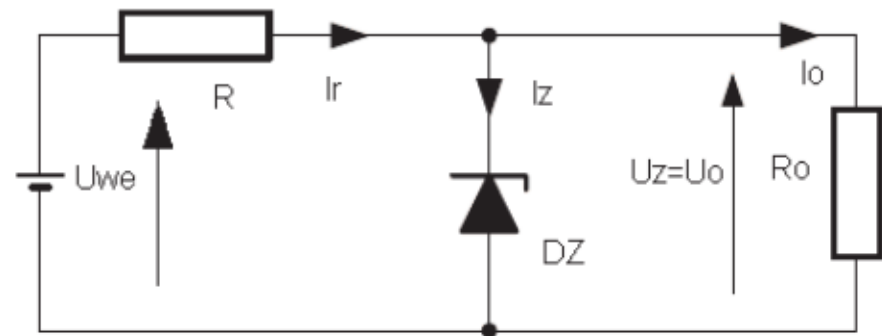


Urządzenie przedstawione na zdjęciu posiada

- A. dwa styki przełączające.
- B. dwa styki rozwiernie.
- C. cztery styki zwierne
- D. dwa styki zwierne.

Na rysunku przedstawiono schemat

- A. łącznika energoelektronicznego.
- B. prostownika jednopulsowego.
- C. stabilizatora napięcia.
- D. falownika napięcia.



Wyłącznik różnicowoprądowy o oznaczeniu CFI6-40-2-003AC 2P i wytrzymałości zwarciowej 6 kA odłączy zasilanie, gdy prąd różnicowy przekroczy wartość

- A. 30 mA
- B. 40 mA
- C. 2 A
- D. 6 A

Bezpośredni pomiar rezystancji cewki stycznika przeprowadza się przy zastosowaniu

- A. amperomierza i woltomierza.
- B. watomierza i woltomierza.
- C. mostka Wiena.
- D. omomierza.

Na tabliczce znamionowej wyłącznika instalacyjnego nadprądowego znajduje się symbol B16. Liczba „16” oznacza wartość

- A. dopuszczalnego napięcia.
- B. dopuszczalnej impedancji.
- C. prądu znamionowego.
- D. mocy znamionowej.

Jaki element stycznika typu TSM-1 przedstawionego na rysunku należy wcześniej zdemonstować, aby możliwa była wymiana jego cewki?

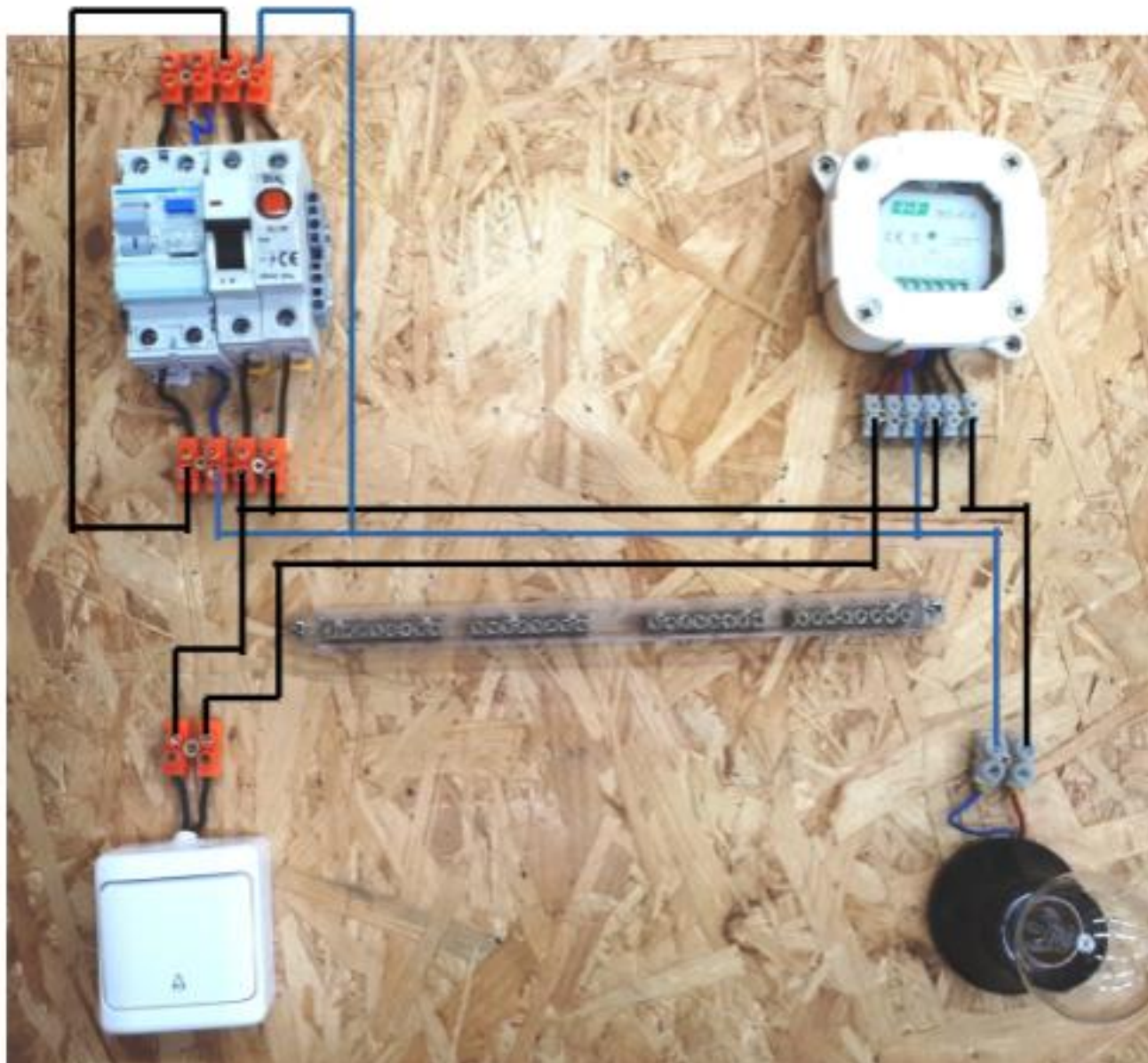
- A. Pętlę tłumiącą.
- B. Styki pomocnicze zwierne.
- C. Komory gaszące stycznika.
- D. Styki pomocnicze rozwierne.



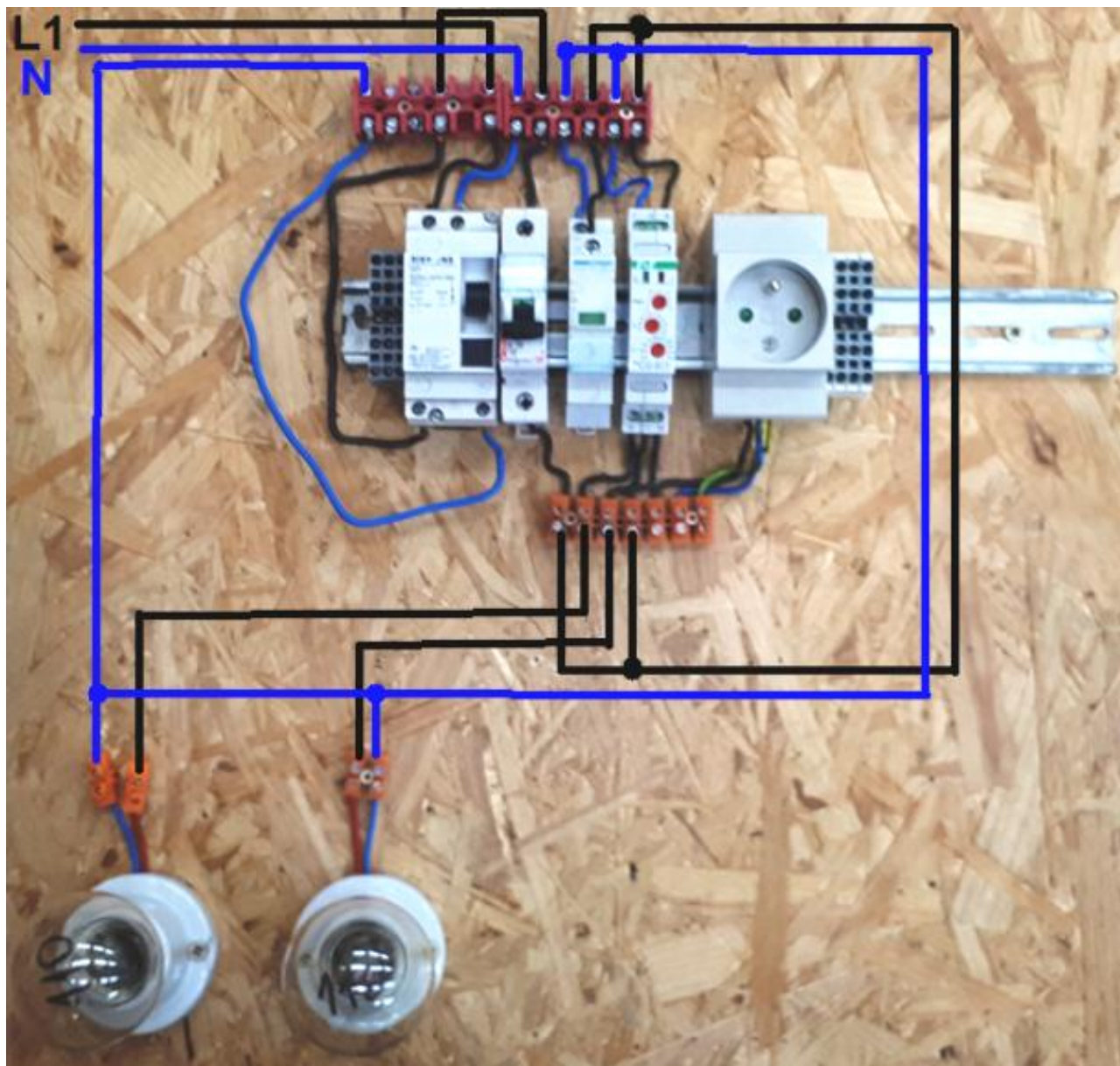
O
D
P
O
W
I
E
D
Z
I

strona	ODP	strona	ODP	strona	ODP
2	B	28	A	54	B, B
3	C	29	A, A	55	D
4	C	30	A	56	C
5	A	31	D	57	B, C
6	A	32	B	58	A
7	C	33	B	59	D, A
8	B	34	C, B	60	D
9	A	35	D	61	D
10	D	36	B	62	A
11	C	37	D	63	D
12	C	38	D, A	64	A
13	A	39	B, B	65	B
14	B, B	40	B	66	C
15	D, A	41	B	67	B, B
16	A	42	D	68	C
17	D	43	D	69	D
18	D	44	A	70	A
19	D	45	B	71	C
20	B	46	B	72	B, B
21	C, C	47	D, D	73	C, D
22	B, C	48	A	74	A, C
23	A	49	A	75	D, A
24	A, C	50	A, C	76	C, A
25	A	51	D	77	D, C
26	C	52	A	78	C
27	A, B	53	B		

ĆWICZENIA PRAKTYCZNE MONTAŻU UKŁADÓW

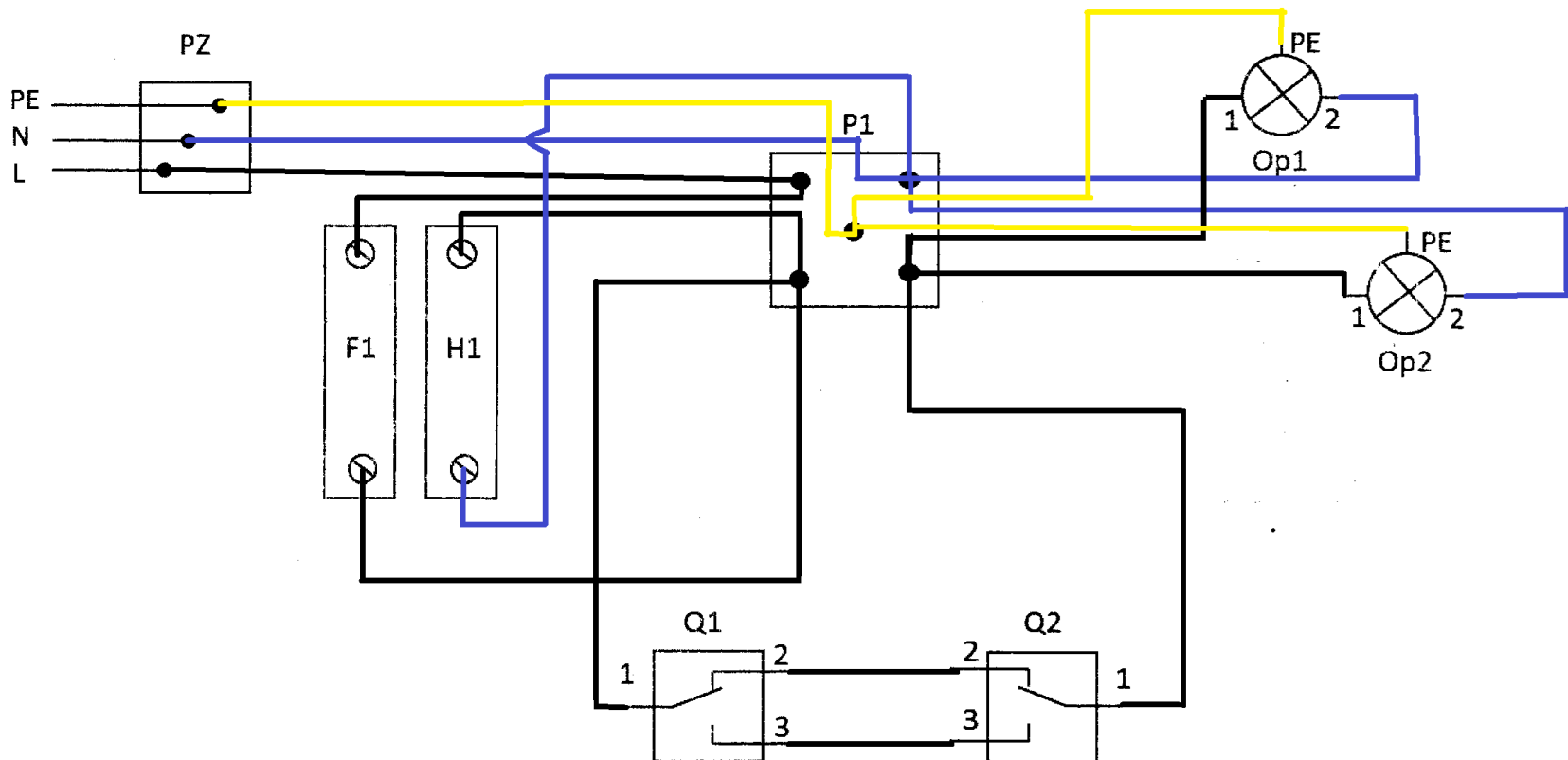


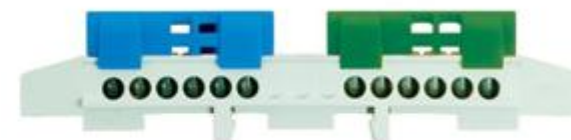
BIS 416



PCU 511

**Schemat montażowy instalacji oświetleniowej sterowanej z dwóch miejsc
za pomocą łączników schodowych
(do uzupełnienia)**





Dziękuję za uwagę



mgr inż. Robert Czak

tel: 0048 603687444

mail: robert.czak@op.pl