

UKŁADY SIECIOWE

Obwody instalacji elektrycznych niskiego napięcia mogą być wykonane w różnych **układach sieciowych**. Mogą się różnić one systemem ochrony przeciwporażeniowej, sposobem uziemienia obiektów oraz liczbą przewodów wiodących prąd.



Sieci uziemione prądu przemiennego mają najczęściej uziemiony punkt neutralny uzwojeń niskiego napięcia trójfazowych transformatorów obniżających, rzadziej jeden z przewodów fazowych. Uziemienie powinno być wykonane możliwie blisko źródła zasilania (zwykle to ma miejsce w stacji transformatorowej).

W **sieciach izolowanych** zasilanych z sieci wysokiego napięcia stosuje się bezpieczniki iskiernikowe włączone między punkt gwiazdowy (neutralny) transformatora i ziemię.

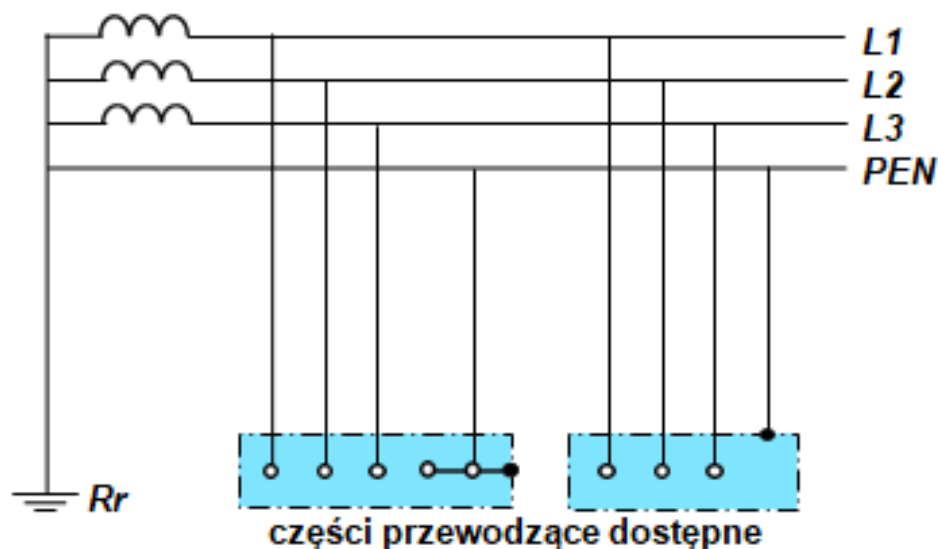
Rozpowszechnione układy (systemy) zasilania i rozdziału energii elektrycznej w zależności od liczby przewodów czynnych (L), neutralnych (N) i ochronnych (PE)

| Sieci prądu przemiennego – układ jednofazowy | Sieci prądu stałego |
|--|--|
| 2-przewodowy ($L + N$) 2przewodowy ($L + PEN$) 3przewodowy ($L + N + PE$) | 2 przewodowy ($2 \times L$) 3 przewodowy ($2 \times L + M$) 3-przewodowy ($2 \times L + PE$) |
| Sieci prądu przemiennego – układ trójfazowy | |
| 3 przewodowy ($3 \times L$) 4 przewodowy ($3 \times L + N$) 4- przewodowy ($3 \times L + PE$) 5 przewodowy ($3 \times L + PEN$) 6 przewodowy ($3 \times L + N + PE$) | |

Układ sieci TN

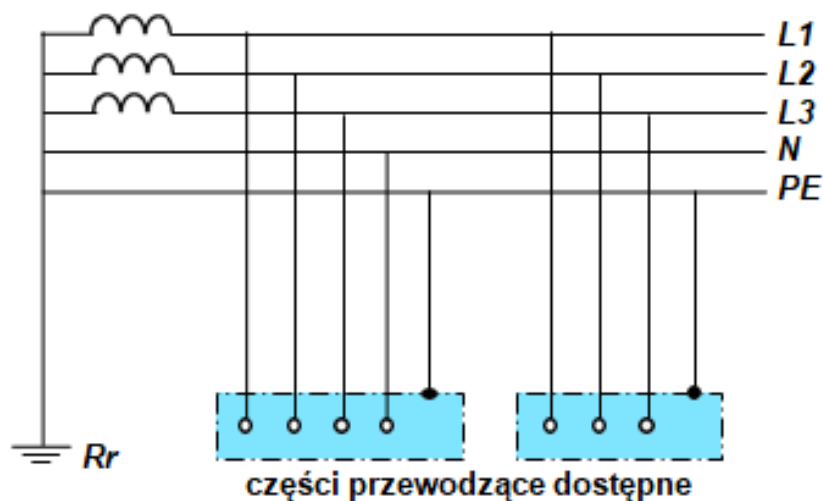
Jest to najbardziej rozpowszechniony układ sieci w sieciach zasilających odbiorców indywidualnych. W sieci **TN** przewód neutralny jest bezpośrednio uziemiany, a części odbiorników są połączone z tym punktem:

- przewodem ochronnym **PE**, w układzie **TN-S**,
- przewodem ochronno-neutralnym **PEN** w układzie sieci **TN-C**,
- przewodem ochronnym **PE** w części układu i przewodem **PEN** w części układu (sieć **TN-C-S**).



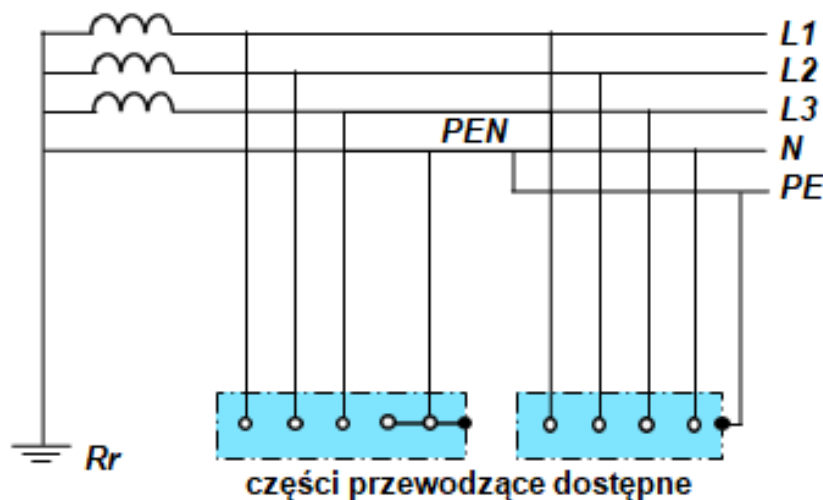
L1, L2, L3 – przewody fazowe,
PEN – przewód ochronno-neutralny,
Rr – uziemienie robocze

Układ sieci TN-C



Rys.2. Układ sieci TN-S

$L1, L2, L3$ – przewody fazowe,
 N – przewód neutralny,
 PE – przewód ochronny,
 Rr – uziemienie robocze



Rys.3. Układ sieci TN-C-S

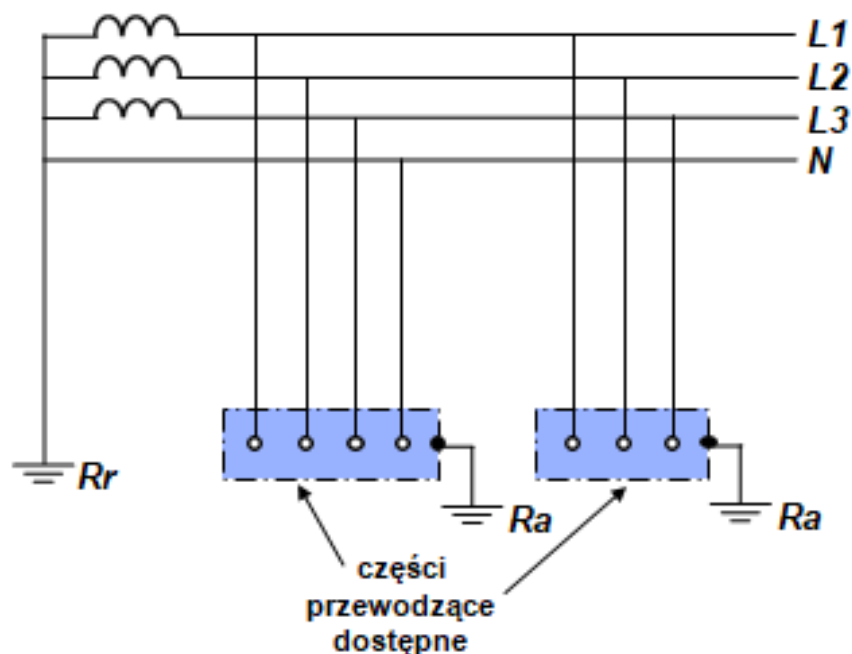
W nowych modernizowanych sieciach konieczne jest stosowanie układu **TN-S** lub **TN-C-S**. Związane jest to z normą dotyczącą bezpieczeństwa porażeniowego. W tych układach przewód ochronno-neutralny **PEN** został rozdzielony na przewód ochronny **PE** i neutralny **N**.

Eliminuje to takie zjawiska jak:

- pojawienie się napięcia fazowego na obudowach odbiorników,
- pojawienie się na przewodzie **PEN** napięcia niekorzystnego dla użytkowanych odbiorników, wywołanego przepływem przez ten przewód prądu wyrównawczego, spowodowanego zaistnieniem asymetrii prądowej w instalacji.

Układ sieci TT

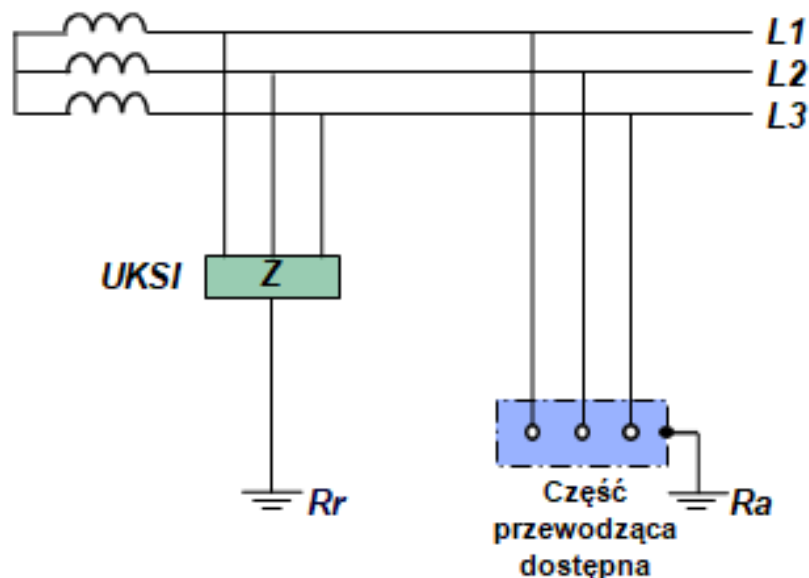
W układzie sieci **TT** punkt neutralny jest bezpośrednio uziemiony, a części przewodzące dostępne odbiorników są połączone przewodami ochronnymi z uziomami, niezależnymi od uziomu roboczego.



L1, L2, L3 – przewody fazowe,
N – przewód neutralny,
Ra – uziemienie ochronne,
Rr – uziemienie robocze

Układ sieci IT

W układzie sieciowym **IT** wszystkie części będące pod napięciem są izolowane od ziemi, punkt neutralny układu sieci jest połączony z ziemią przez impedancję o dużej wartości, natomiast części przewodzące dostępne są bezpośrednio połączone z ziemią niezależnie od uziemienia punktu neutralnego sieci.



L1, L2, L3 – przewody fazowe,
Ra – uziemienie ochronne,
Rr – uziemienie robocze

Układy sieci i instalacji niskiego napięcia

Sieci rozdzielcze i instalacje elektryczne niskiego napięcia mogą być wykonane, w zależności od przeznaczenia, jako układy uziemione lub izolowane od ziemi, posiadające różną liczbę przewodów oraz różne systemy ochrony przeciwporażeniowej, w tym inne sposoby uziemiania części przewodzących dostępnych.

Z tych względów, zgodnie normą HD 60364-1:2010 Instalacje elektryczne niskiego napięcia Część 1: Wymagania podstawowe, ustalanie ogólnych charakterystyk, definicje – sieci rozdzielcze i instalacje elektryczne niskiego napięcia mogą być wykonane jako układy: **TN, TT i IT.**

W układzie TN rozróżnia się trzy podukłady: TN-C; TN-S i TN-C-S.

Litery używane w oznaczeniu symbolu układu sieci pochodzą od:

T – *terre* (franc.) – ziemia

N – *neutral* (ang.) – neutralny

I – *isolate* (ang.) – izolować

C – *combine* (ang.) – łączyć, wiązać

S – *separate* (ang.) – rozdzielać, oddzielać

Litery używane w oznaczeniu symbolu układu sieci mają następujące znaczenie:

Pierwsza litera – określa związek układu sieci z ziemią:

T – oznacza bezpośrednie połączenie jednego punktu układu sieci z ziemią (najczęściej jest to punkt neutralny);

I – oznacza, że wszystkie części czynne układu sieci są izolowane od ziemi (punkt neutralny nie ma żadnego połączenia z ziemią albo jest uziemiony przez ogranicznik przepięć bądź bardzo dużą impedancję);

Druga litera – określa sposób połączenia części przewodzących dostępnych instalacji z ziemią:

N – oznacza bezpośrednie połączenie elektryczne części przewodzących dostępnych z uziemionym punktem układu sieci, za pomocą przewodów ochronnych (uziemionym punktem układu sieci jest zazwyczaj punkt neutralny, albo przewód fazowy, jeżeli punkt neutralny nie jest dostępny);

T – oznacza bezpośrednie połączenie elektryczne części przewodzących dostępnych z uziemieniem ochronnym, niezależnie od uziemienia jakiegokolwiek punktu układu sieci;

Trzecia lub czwarta litera (jeżeli występuje) – oznacza związek przewodu neutralnego z przewodem ochronnym:

S – oznacza, że funkcję ochronną pełni przewód ochronny (PE) oddzielony od przewodu neutralnego (N)

C – oznacza, że funkcję przewodu neutralnego (N) i przewodu ochronnego (PE) pełni jeden wspólny przewód ochronno-neutralny (PEN).

Instalacje elektryczne o układzie TN powinny odpowiadać następującym warunkom technicznym:

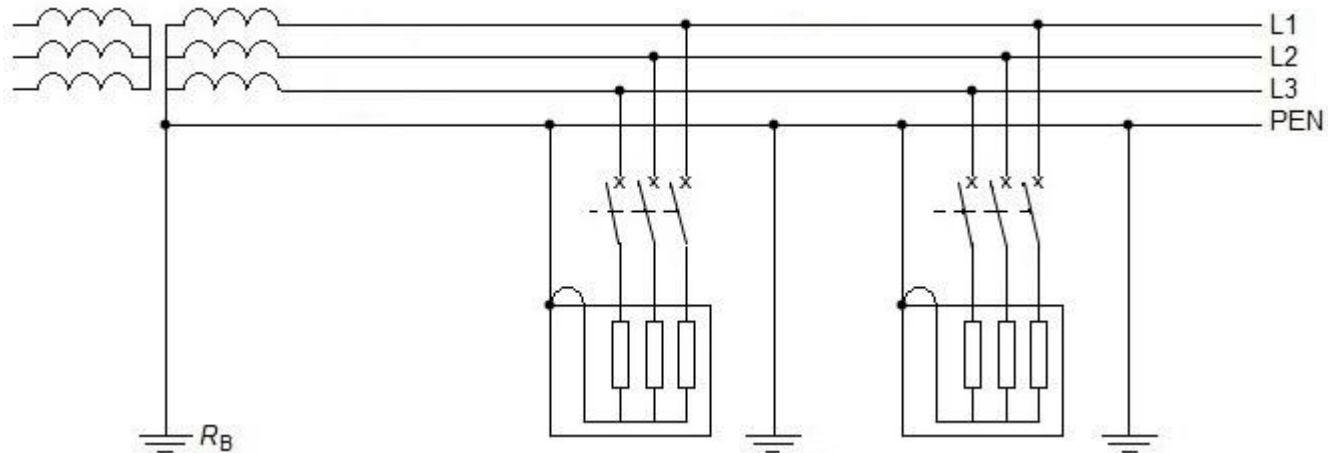
- 1) Punkt neutralny lub punkt środkowy układu zasilania powinien być bezpośrednio uziemiony przy źródle zasilania; najczęściej jest to punkt neutralny układu zasilania połączony z uziemieniem układu (R_B), które zapewnia utrzymanie na niższym poziomie napięcia względem ziemi (w układzie trójfazowym jest równe napięciu fazowemu);
- 2) Części przewodzące dostępne instalacji elektrycznej niskiego napięcia powinny być połączone z uziemionym punktem układu zasilania za pomocą przewodów ochronnych (PE lub PEN);
- 3) Zaleca się uziemienie przewodów ochronnych (PE lub PEN) w miejscu wprowadzenia ich do budynku lub posesji. Jeżeli są dostępne inne skuteczne uziemienia, to zaleca się uziemiać przewody ochronne wszędzie tam, gdzie jest to możliwe. Dodatkowe uziemienia przewodu ochronnego, rozmieszczone możliwe równomiernie, mogą być niezbędne, aby w razie uszkodzenia (przerwy) potencjał przewodu ochronnego był możliwie zbliżony do potencjału ziemi.

- 4) W przewodzie ochronnym (PE) i ochronno-neutralnym (PEN) nie należy umieszczać żadnych urządzeń do odłączania izolacyjnego ani do łączenia;
- 5) Metaliczna pętla zwarciova w układzie TN obejmuje przewód ochronny i przewód liniowy oraz rozległą sieć uziomów;
- 6) Większy w układzie TN prąd zwarcia doziemnego powoduje, że już pierwsze zwarcie do ziemi jest wyłączane samoczynnie przez zastosowane urządzenia ochronne.

W zależności od powiązania przewodu neutralnego z przewodem ochronnym wyróżnia się trzy podukłady: TN-C; TN-S i TN-C-S o określonych wymaganiach instalacyjnych.

Układ TN-C

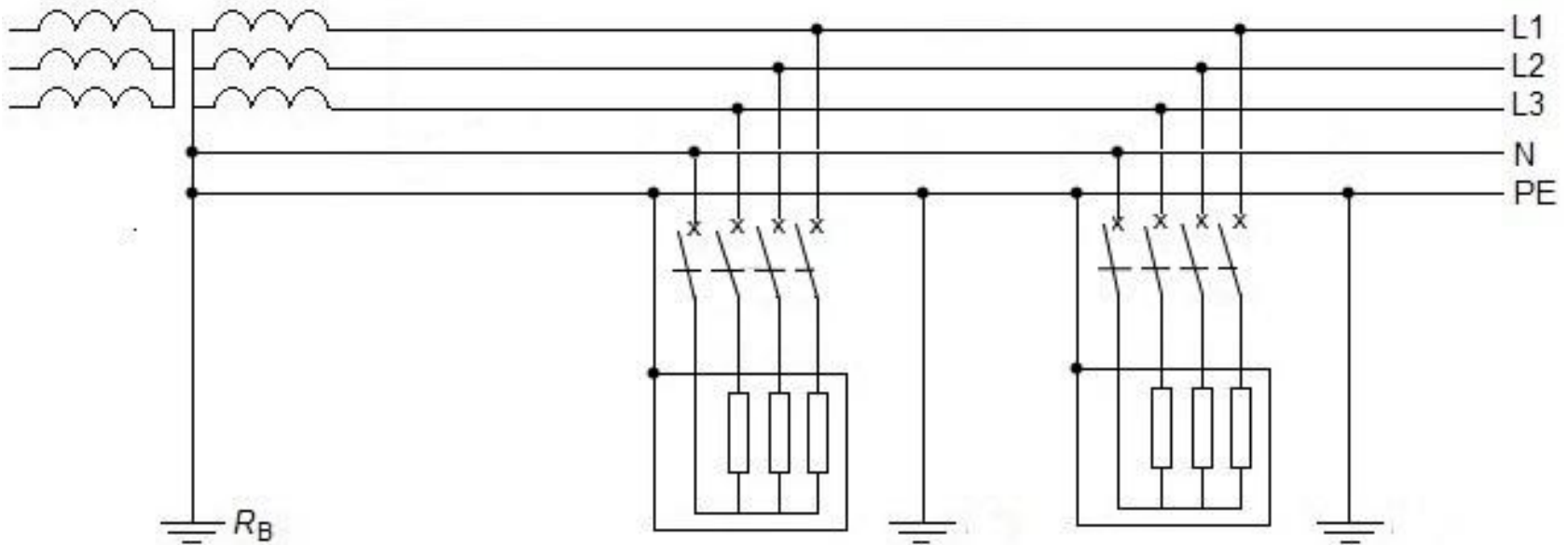
W układzie TN-C funkcję przewodu neutralnego (N) i ochronnego (PE) pełni jeden wspólny przewód ochronno-neutralny (PEN). Ochrona przed porażeniem elektrycznym jest realizowana przez połączenie wszystkich części przewodzących dostępnych z bezpośrednio uziemionym punktem układu sieci za pomocą przewodu ochronno-neutralnego (PEN)



W układzie TN-C wymagane jest zachowanie kolejności przyłączania przewodu ochronno-neutralnego (PEN) – zawsze w pierwszej kolejności do części przewodzącej dostępnej, jak na rysunku. (lub do styku ochronnego w gniazdku wtyczkowym).

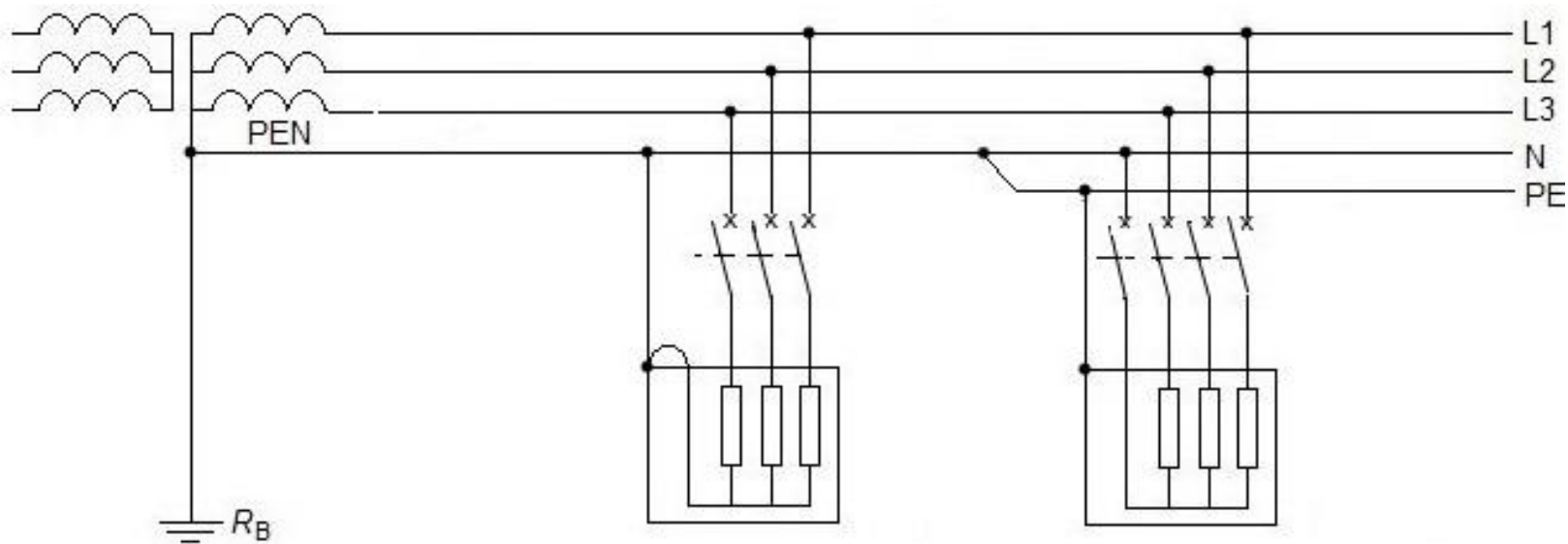
Układ TN-S

W układzie TN-S funkcje przewodu neutralnego (N) i ochronnego (PE) pełnią na całej długości oddzielne przewody N i PE. Ochrona przed porażeniem elektrycznym jest realizowana przez połączenie wszystkich części przewodzących dostępnych instalacji z bezpośrednio uziemionym punktem układu sieci, przy użyciu przewodu ochronnego (PE)



Układ TN-C-S

Układ TN-C-S jest układem, którego pierwszą część stanowi układ TN-C, a funkcję przewodu neutralnego i ochronnego pełni jeden wspólny przewód ochronno-neutralny (PEN), a drugą – układ TN-S, w którym funkcję ochronną i neutralną pełnią dwa oddzielne przewody PE i N. Punktem rozdziału przewodu ochronno-neutralnego (PEN) na przewód ochronny (PE) i przewód neutralny (N) może być złącze lub rozdzielnica główna budynku oraz każde inne odpowiednie miejsce w instalacji elektrycznej



Urządzenia ochronne stosowane w układzie TN

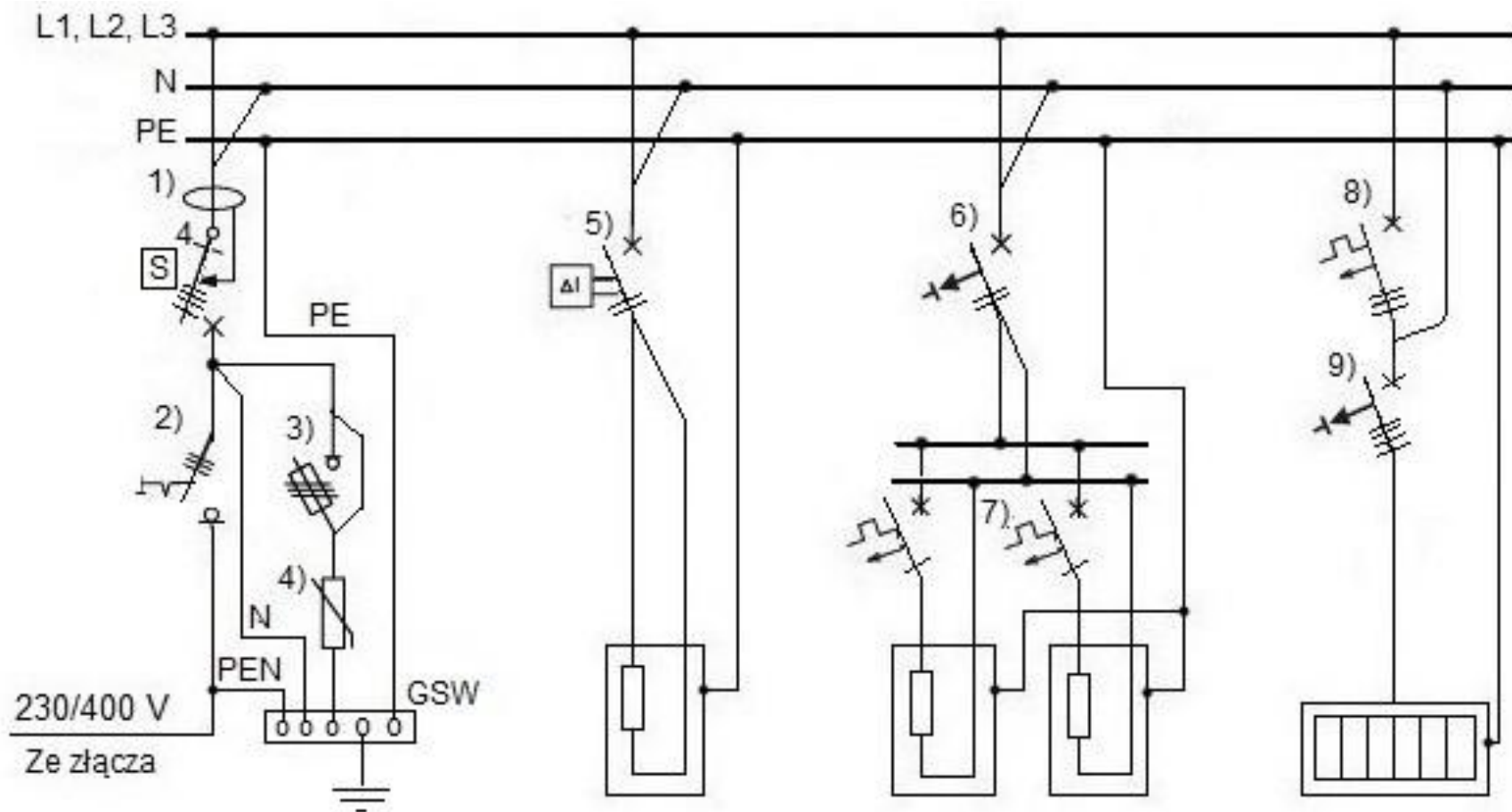
W układzie TN mogą być stosowane:

- a) urządzenia przetężeniowe (np. wyłączniki nadprądowe, bezpieczniki topikowe),
- b) urządzenia różnicowoprądowe (RCD).

Urządzenie różnicowoprądowe może być stosowane do ochrony przy uszkodzeniu obok przewidzianego dla ochronionego obwodu zabezpieczenia nadprądowego. Może to być również wyłącznik nadprądowy wyposażony w przekaźnik różnicowoprądowy.

Uproszczony schemat przyłączania odbiorników i urządzeń ochronnych w układzie TN (do schematu na następnej stronie)

Oznaczenia: 1 – wyłącznik różnicowoprądowy selektywny, 2 – rozłącznik główny izolacyjny, 3 – rozłącznik bezpiecznikowy, 4 – ogranicznik przepięć, 5 – wyłącznik nadprądowy z przekaźnikiem różnicowoprądowym, 6 – wyłącznik różnicowoprądowy, 2- biegunowy, 7 – wyłącznik nadprądowy 1 – biegunowy, 8 – wyłącznik nadprądowy 3 – biegunowy, 9 – wyłącznik różnicowoprądowy 4 – biegunowy, GSW – główna szyna wyrównawcza.



Przykłady przyłączania odbiorników i środków ochrony w instalacji elektrycznej o układzie TN-S, z zachowaniem kolejności instalowania

Instalacje elektryczne o układzie TT

Instalacje elektryczne o układzie TT powinny odpowiadać następującym warunkom technicznym :

- 1) Punkt neutralny lub punkt środkowy układu sieci powinien być bezpośrednio uziemiony, przyłączony do uziemienia układu sieci (R_B). Jeżeli punkt neutralny lub środkowy jest niedostępny, powinien być uziemiony przewód liniowy;
- 2) Wszystkie części przewodzące dostępne instalacji chronione przez to samo urządzenie ochronne, powinny być przyłączone przewodem ochronnym do wspólnego uziomu ochronnego, niezależnego elektrycznie od uziemienia układu sieci (R_B). Jeżeli w układzie występuje kilka urządzeń ochronnych połączonych szeregowo, wymagania te dotyczą oddzielnie wszystkich części przewodzących dostępnych chronionych przez każde z urządzeń ochronnych;
- 3) Do ochrony przy uszkodzeniu przez samoczynne wyłączenie zasilania, należy stosować urządzenia ochronne różnicowoprądowe. Zabezpieczenia nadprądowe mogą być stosowane, pod warunkiem zapewnienia stałej i odpowiednio małej impedancji pętli zwarciowej;

4) Wszędzie tam, gdzie do ochrony przy uszkodzeniu jest stosowane urządzenie ochronne różnicowoprądowe, powinny być spełnione następujące warunki:

a) czasy wyłączenia, jakie są wymagane dla układów TN i TT**

b)

$$R_A \times I_{\Delta n} \leq 50 \text{ V},$$

gdzie:

R_A – jest rezystancją uziemienia ochronnego części przewodzących dostępnych, w Ω ;

$I_{\Delta n}$ – jest znamionowym prądem różnicowym RCD, w A.

** Czasy wyłączania wymagane dla układów TN i TT odnoszą się do spodziewanych prądów różnicowych uszkodzeniowych znacząco większych niż znamionowe prądy różnicowe (zwykle $1 - 5 I_{\Delta n}$);

5) W obwodach, w których stosowane jest zabezpieczenie nadprądowe, powinien być spełniony następujący warunek:

$$Z_s \times I_a \leq U_o$$

gdzie;

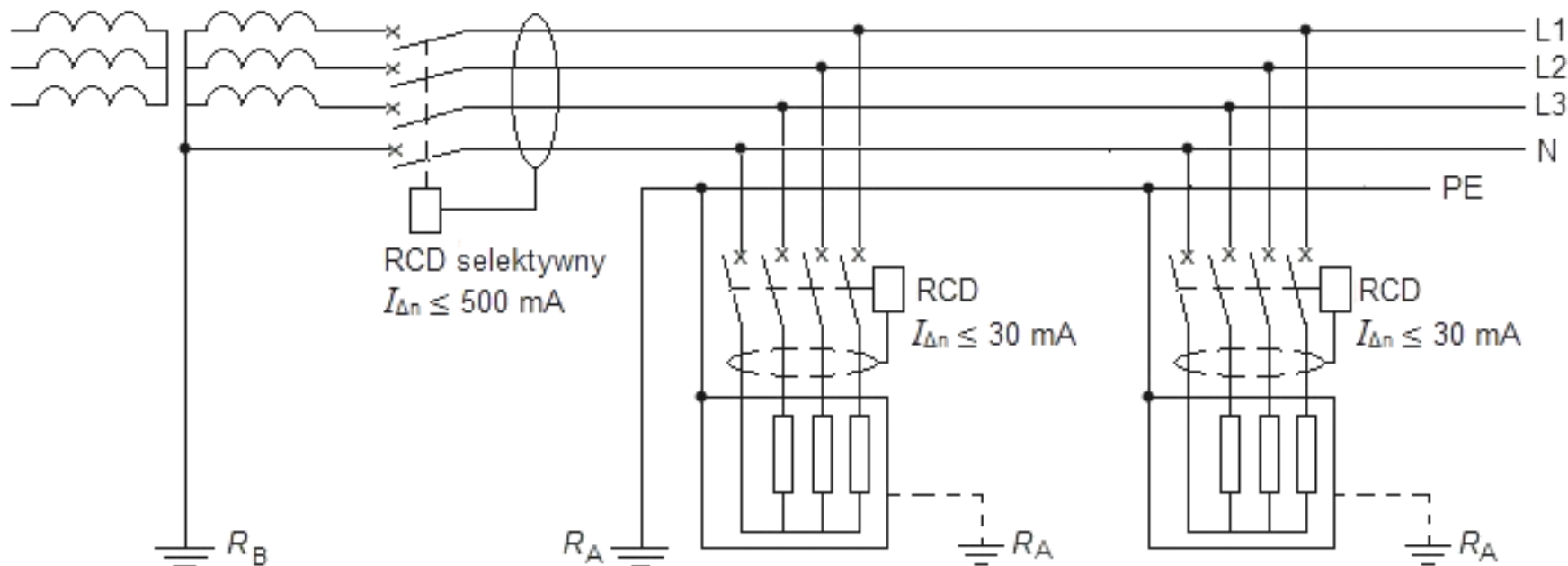
Z_s – jest impedancją pętli zwarciowej, w Ω , obejmującej źródło zasilania, przewód liniowy do miejsca zwarcia, przewód ochronny części przewodzących dostępnych, przewód uziemiający, uziom instalacji oraz uziom źródła,

I_a – jest prądem powodującym samoczynne wyłączenie zasilania w wymaganym czasie, w A,

U_o – jest napięciem prądu przemiennego lub stałego przewodu liniowego względem ziemi, w V;

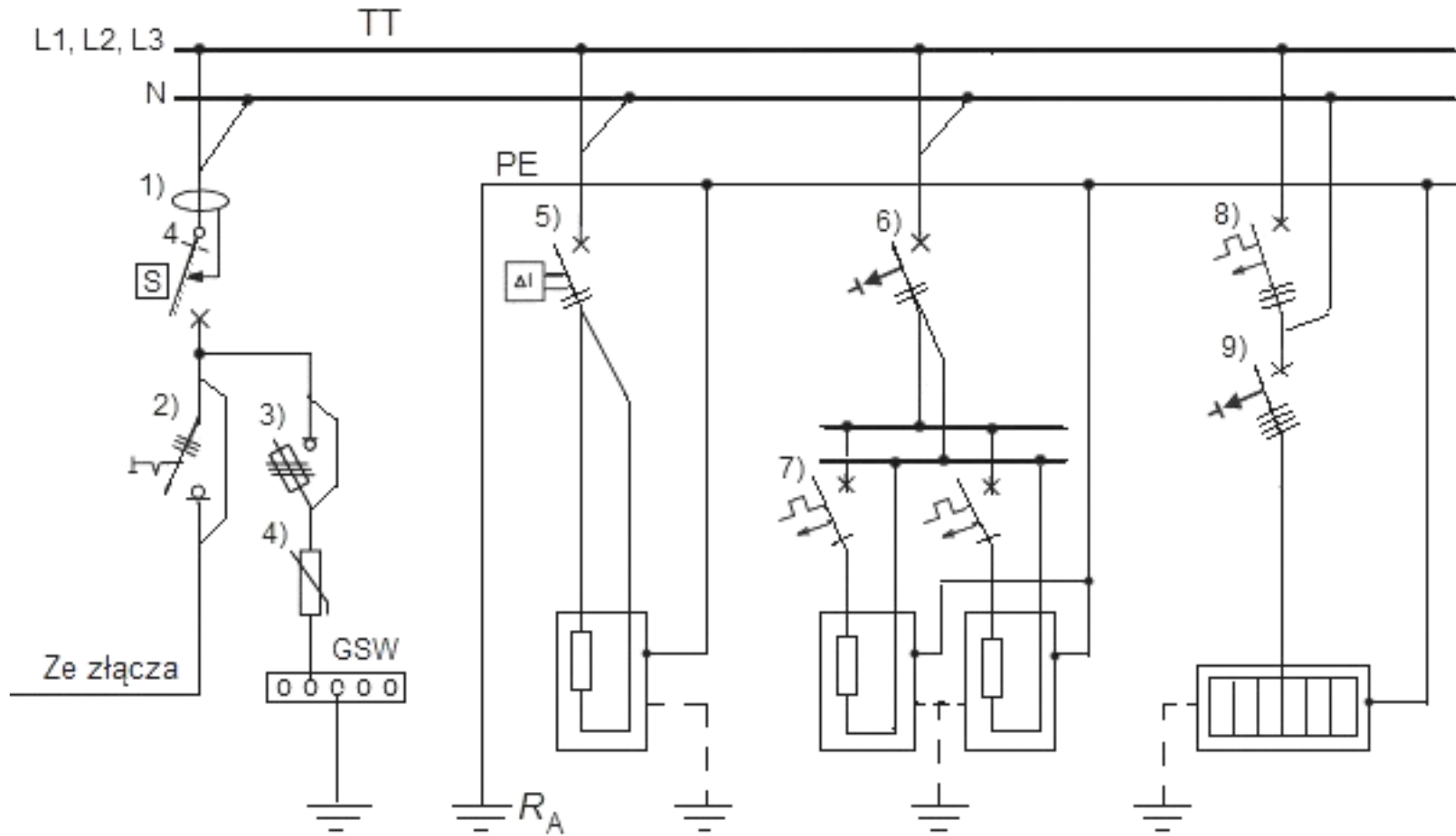
6) Jeśli części przewodzące dostępne są uziemione indywidualnie, to w każdym takim obwodzie, dla ochrony przed dotykiem bezpośrednim, powinien być zainstalowany wysokoczuły wyłącznik różnicowoprądowy o $I_{\Delta n} \leq 30$ mA;

7) Ochronę przed pożarem całego układu powinien zapewnić wyłącznik różnicowoprądowy selektywny o $I_{\Delta n} \leq 500$ mA.



W układzie TT mogą być stosowane:

- urządzenia różnicowoprądowe (RCD).
- urządzenia przetężeniowe (np. wyłączniki nadprądowe).



Przykłady przyłączania odbiorników i urządzeń ochronnych w instalacji o układzie TT, z zachowaniem kolejności instalowania i oznaczania

Uproszczony schemat przyłączania odbiorników i urządzeń ochronnych w układzie TT

- Oznaczenia: 1 – wyłącznik różnicowoprądowy selektywny,
2 – rozłącznik główny izolacyjny,
3 – rozłącznik bezpiecznikowy,
4 – ogranicznik przepięć,
5 – wyłącznik nadprądowy z członem różnicowym,
6 – wyłącznik różnicowoprądowy 2- biegunowy,
7 – wyłącznik nadprądowy 1 – biegunowy,
8 – wyłącznik nadprądowy 3 – biegunowy,
9- wyłącznik różnicowoprądowy 4 – biegunowy,
GSW – główna szyna wyrównawcza.

Instalacje elektryczne o układzie IT

Instalacje elektryczne o układzie IT powinny odpowiadać następującym warunkom technicznym:

- 1) Wszystkie części czynne są izolowane od ziemi. Punkt neutralny nie ma żadnego połączenia z ziemią albo jest uziemiony przez ogranicznik przepięć bądź bardzo dużą impedancję. Połączenie układu z ziemią może być wykonane albo w punkcie neutralnym lub w punkcie środkowym układu albo w sztucznym punkcie neutralnym. W przypadku, gdy w układzie nie ma punktu neutralnego lub punktu środkowego – wówczas może być połączony z ziemią przez odpowiednio dużą impedancję – przewód liniowy;
- 2) Przy pojedynczym zwarciu przewodu liniowego z częścią przewodzącą dostępną przyłączoną do uziomu ochronnego, prąd uszkodzeniowy jest mały i samoczynne wyłączenie zasilania w czasie wymaganym dla układu TN i TT nie jest bezwzględnie wymagane pod warunkiem, że są spełnione następujące wymagania:
 - a) części przewodzące dostępne instalacji elektrycznej w układzie IT są przyłączone do uziemienia ochronnego (R_A) indywidualnie lub zbiorowo,
 - b) powinien być spełniony następujący warunek:

– w układzie prądu przemiennego:

$$R_A \times I_d \leq 50 \text{ V}$$

– w układzie prądu stałego:

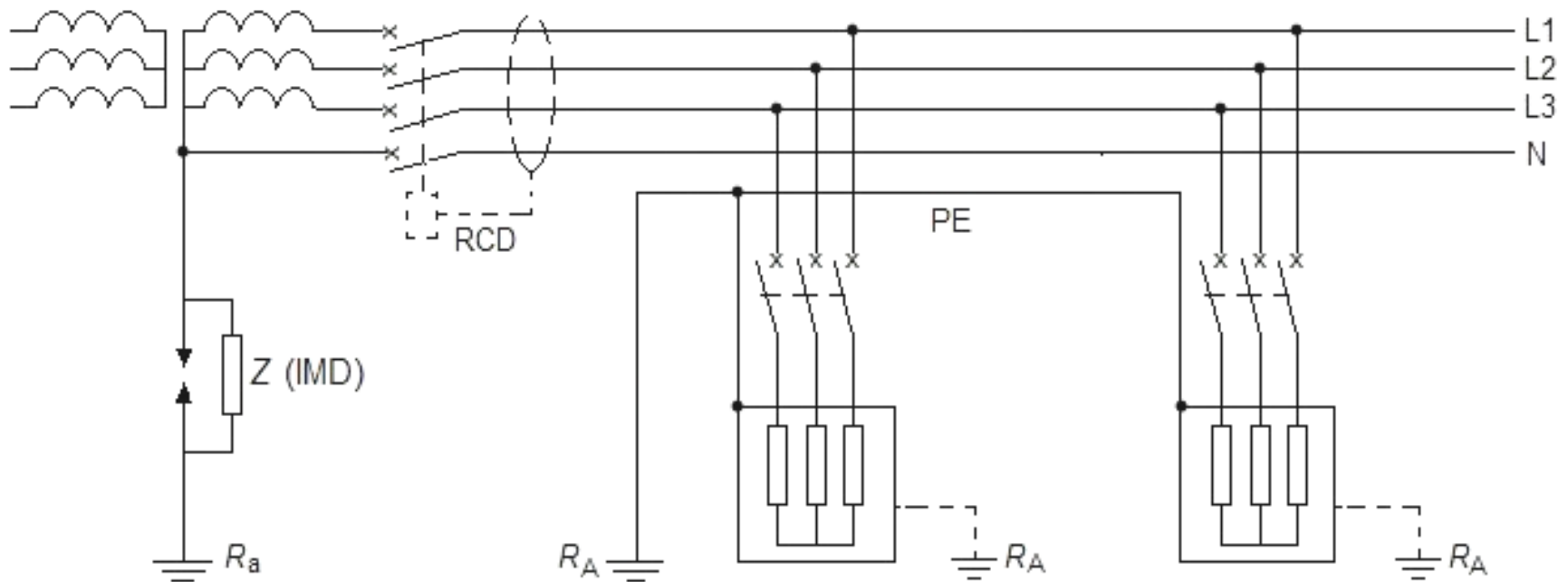
$$R_A \times I_d \leq 120 \text{ V}$$

gdzie:

R_A – jest rezystancją uziemienia ochronnego części przewodzących dostępnych,
 I_d – jest prądem uszkodzeniowym pierwszego zwarcia doziemnego o pomijalnej impedancji pomiędzy przewodem liniowym i częścią przewodzącą dostępną,
Na wartość I_d mają wpływ prądy upływowe i całkowita impedancja uziemienia instalacji elektrycznej

3) Jeżeli układ IT zasilany jest z sieci wysokiego napięcia, to wymaga się uziemienia punktu neutralnego przez ogranicznik przepięć, dla ograniczenia skutków zwarcia między uzwojeniami WN i NN transformatora. Układ IT cechuje się najmniejszym prądem zwarcia doziemnego (I_d) w przypadku uszkodzenia izolacji podstawowej

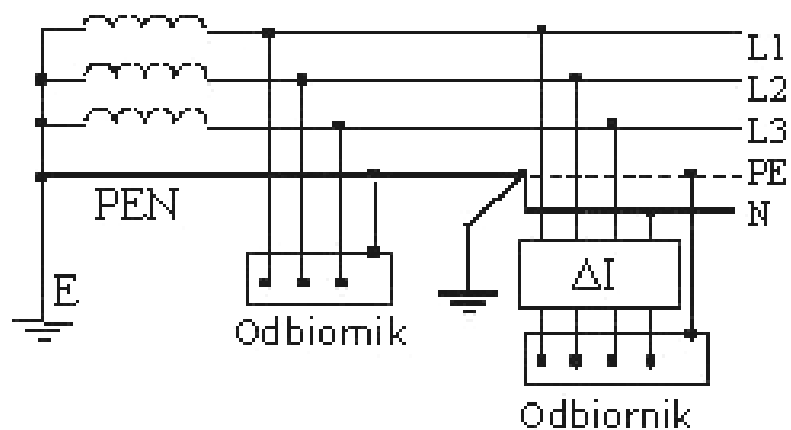
4) układ IT jest stosowany w przypadku wymagań dotyczących zarówno zwiększenia ciągłości zasilania, jak i ograniczenia zagrożenia pożarowego i/lub wybuchowego. Wymagania takie najczęściej dotyczą szpitali (sal operacyjnych i oddziałów intensywnej opieki medycznej), kopalni, kombinatów chemicznych.



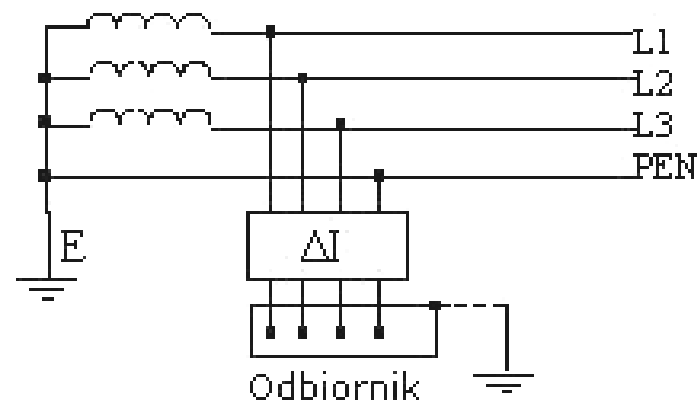
W układzie IT stosuje się następujące urządzenia ochronne i do monitorowania:

- urządzenie ciągłej kontroli stanu izolacji (IMD),
- urządzenia monitorujące różnicowoprądowe (RCM),
- systemy lokalizacji uszkodzenia izolacji,
- urządzenia ochronne różnicowoprądowe (RCD),
- urządzenia ochronne nadprądowe.

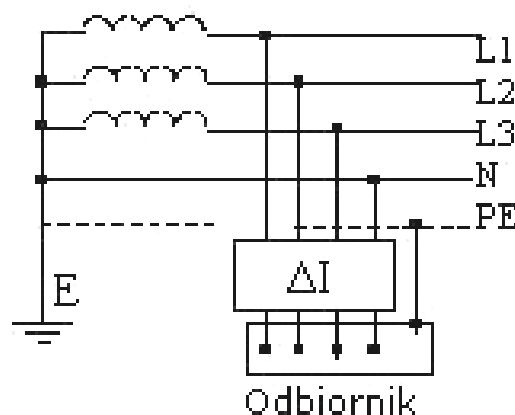
a) układ sieci TN-C-S



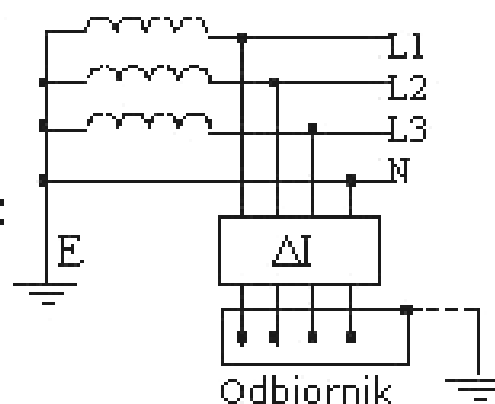
b). układ sieci TN-C/TT



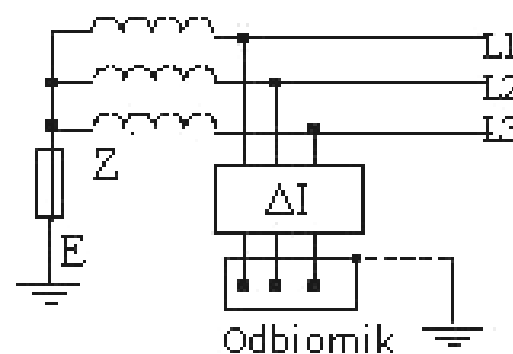
c). układ sieci TN-S



d). układ sieci TT



e). układ sieci IT



Rys. 6. Układy pracy wyłączników różnicowoprądowych

? ? ?

„Nie da się zastosować układu RCD w TNC do ochrony urządzeń klasy ochronności I gdyż wymagają one przewodu PE a różnicówka umiejscowiona w układzie TNC nie wychwyci prądu który przepływa przez PEN jako prądu różnicowego (nie zadziała) gdyż przez RCD należy przepuszczać wszystkie przewody czynne także PEN (PE nie jest przewodem czynnym).

Co do urządzeń klasy ochronności II może być zastosowana jako ochrona uzupełniająca (widać tu pewną analogie między układem L-N i L-PEN) lecz tego się nie stosuje gdyż układ TN-C jest stosowany w układach rozdzielczych a nie odbiorczych (ze względu na możliwość przerwania PEN) właśnie z powodu urządzeń klasy ochronności I nie wolno stosować różnicówki w układzie TN-C. W takim układzie(przy takim odbiorniku) różnicówka nie zadziała, nie będzie stanowiła żadnej ochrony. RCD w TN-C będzie tylko "Wyłapywać" prąd upływowy do ziemi (I_z) płynący poza PE (PEN) a nie prąd różnicowy (I_z+I_{pe}) ”

Dziękuję za uwagę



mgr inż. Robert Czak

tel: 0048 603687444

mail: robert.czak@op.pl