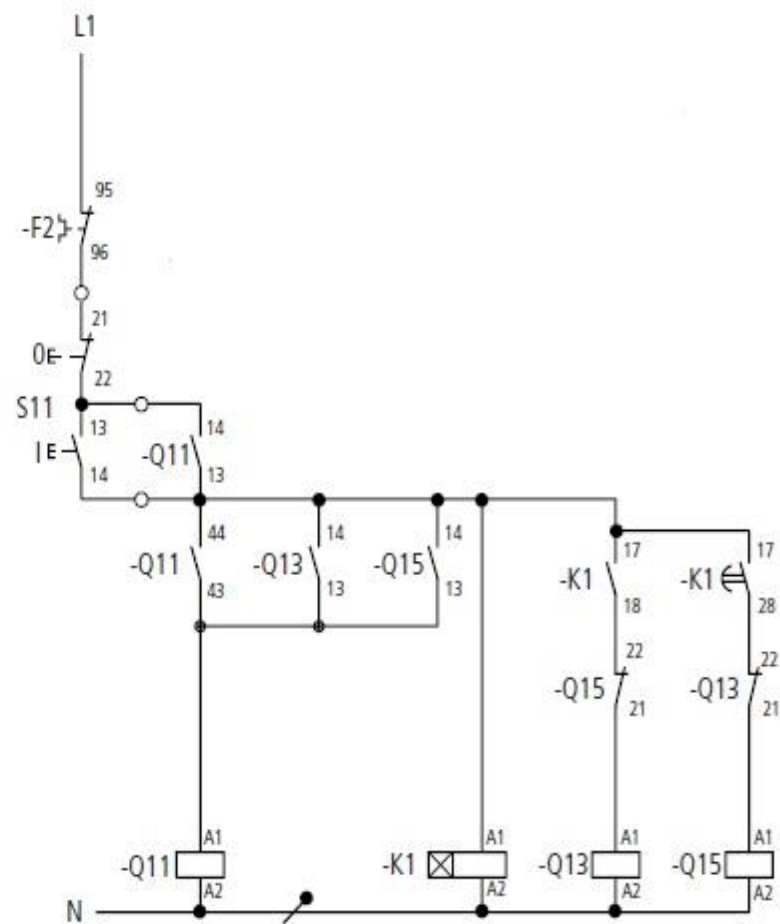
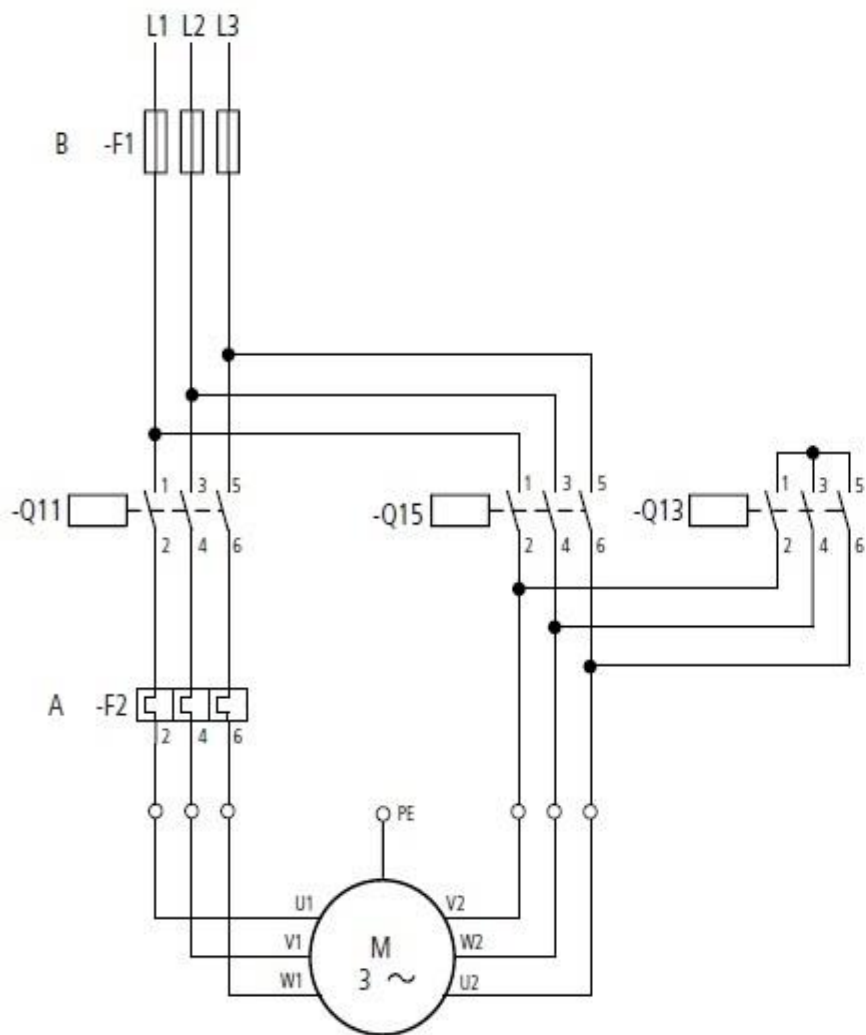
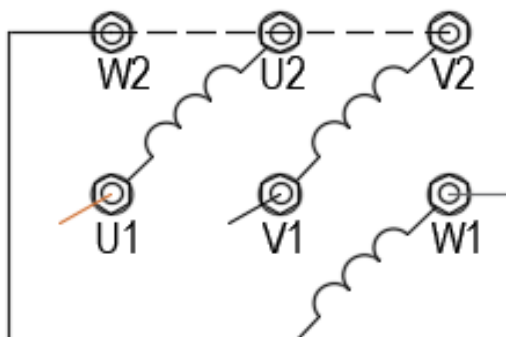
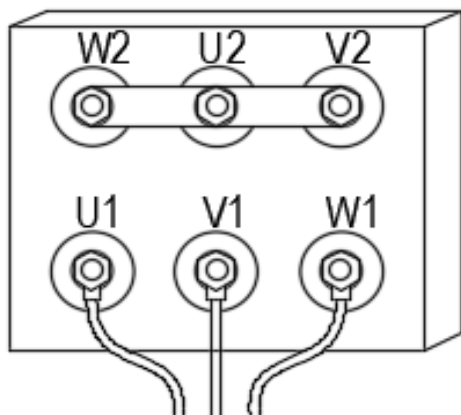


UKŁADY POŁĄCZEŃ SILNIKÓW



Połączenie: GWIAZDA



Połączenie: TRÓJKĄT

