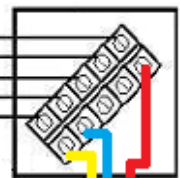


SCHEMATY

rozwiązania zadań
praktycznych

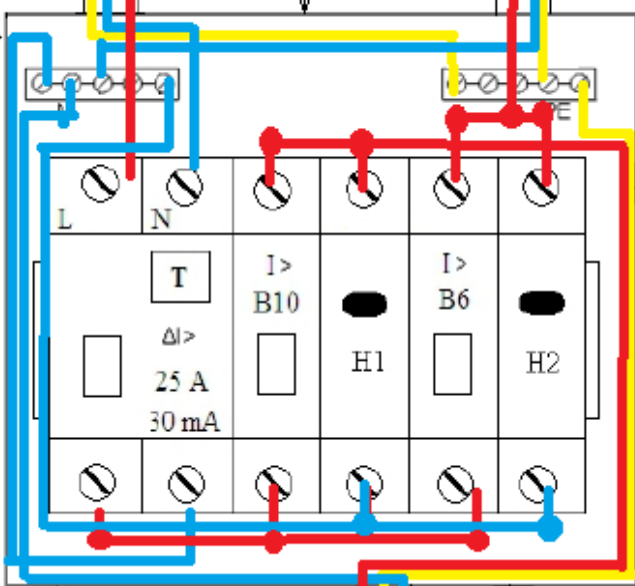
puszka zasilająca

L1
L2
L3
N
PE



500

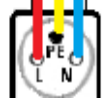
100



rozdzielnica

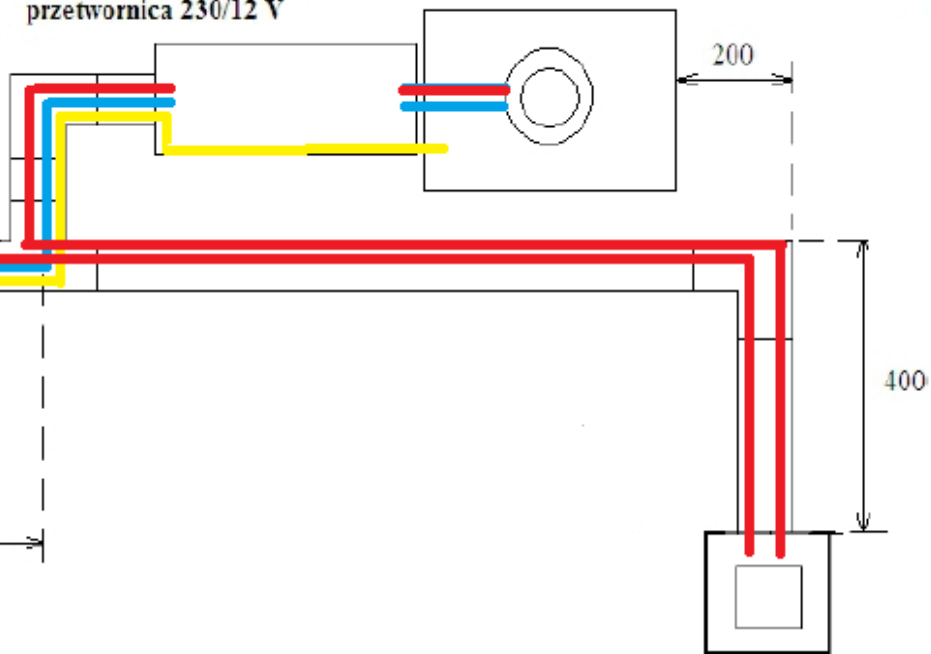
600

400



oprawa oświetleniowa z żarówką halogenową 12 V

przetwornica 230/12 V

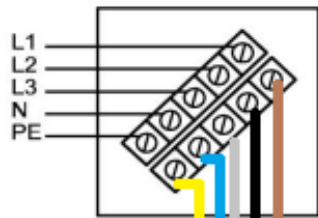


200

400

łącznik jednobiegunowy

puszka zasilająca



rozdzielnica

