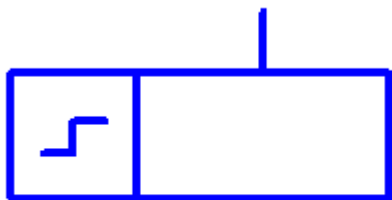
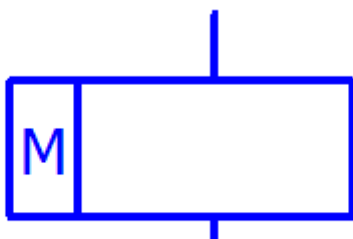

RYSUNEK ELEKTRYCZNY

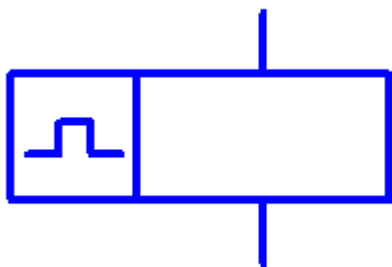
część 2



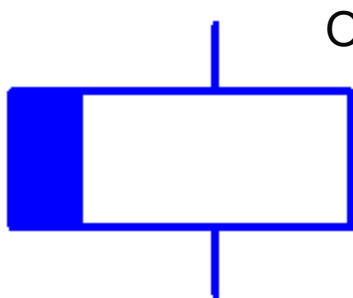
Przełącznik impulsowy / bistabilny



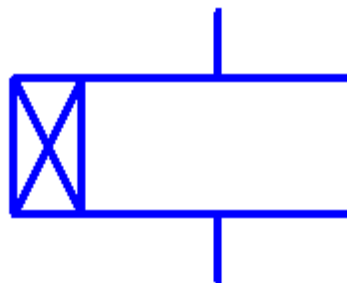
Cewka wielofunkcyjna



Przełącznik migający

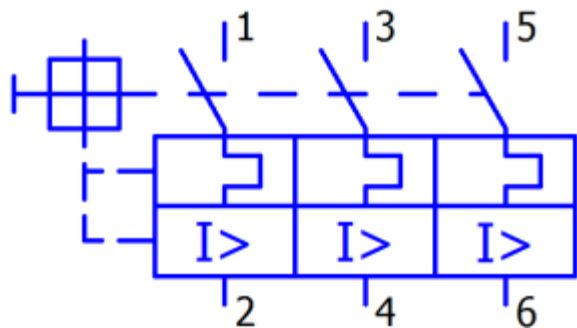


Opóźnione zwolnienie

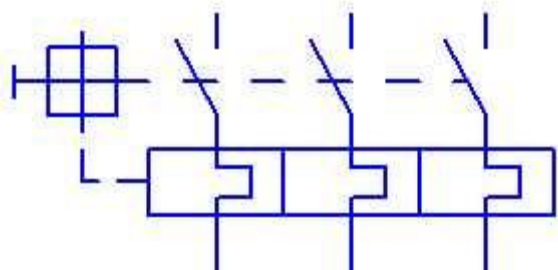


Opóźnione wzbudzenie

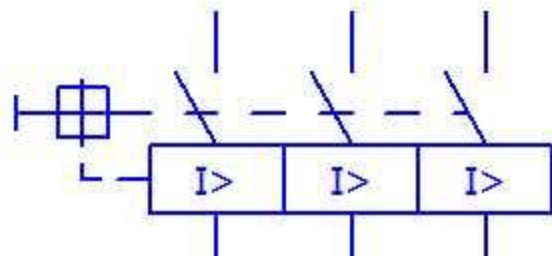
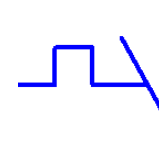




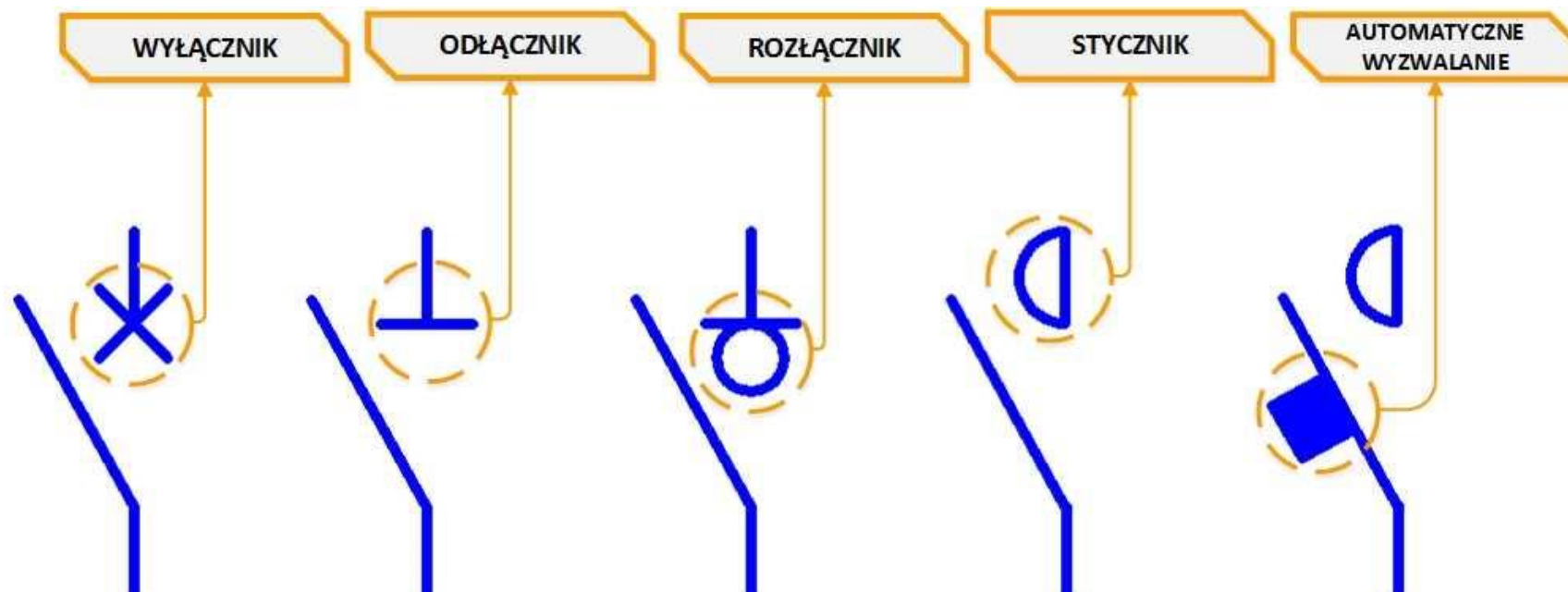
Przełącznik silnikowy

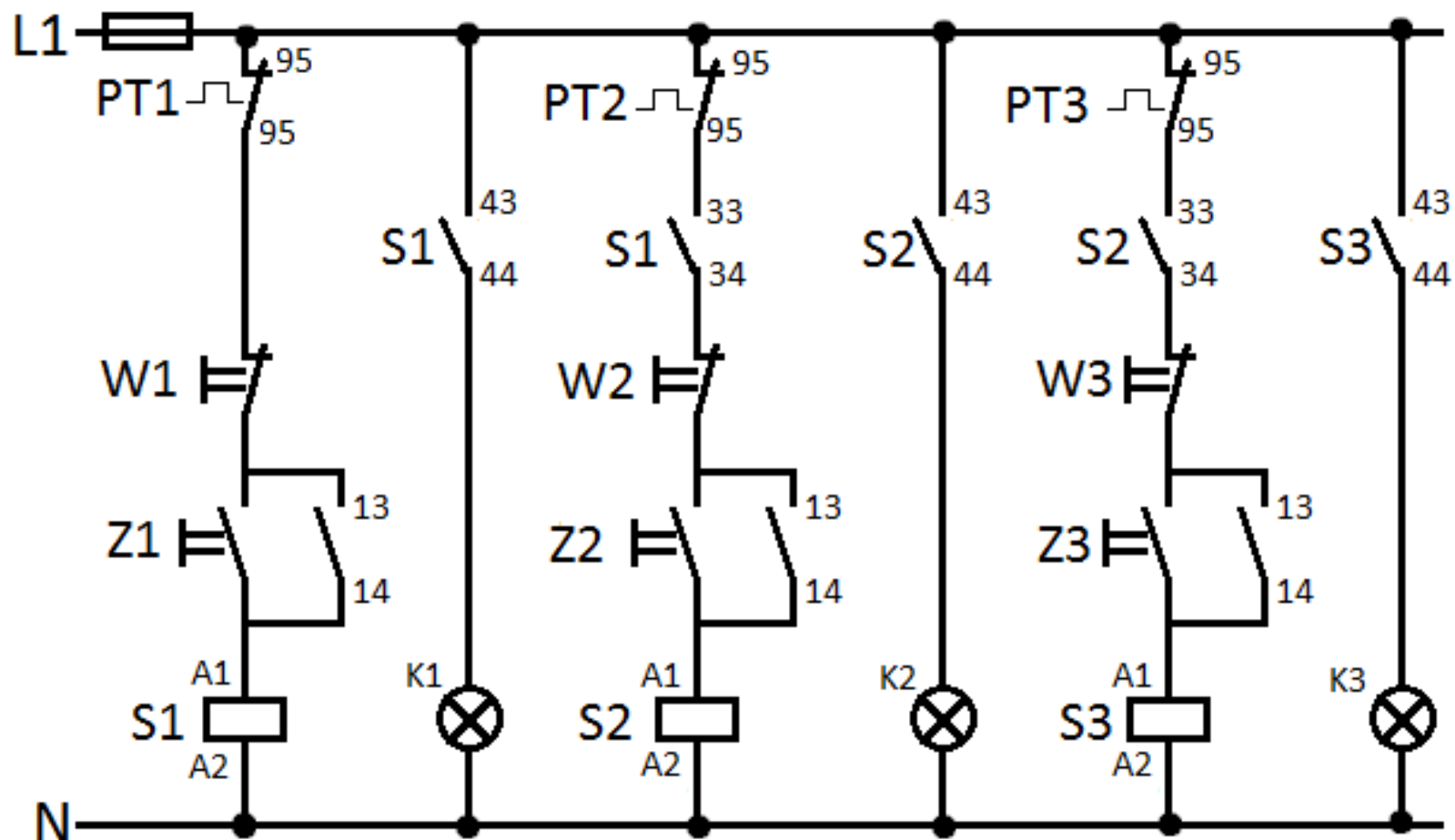


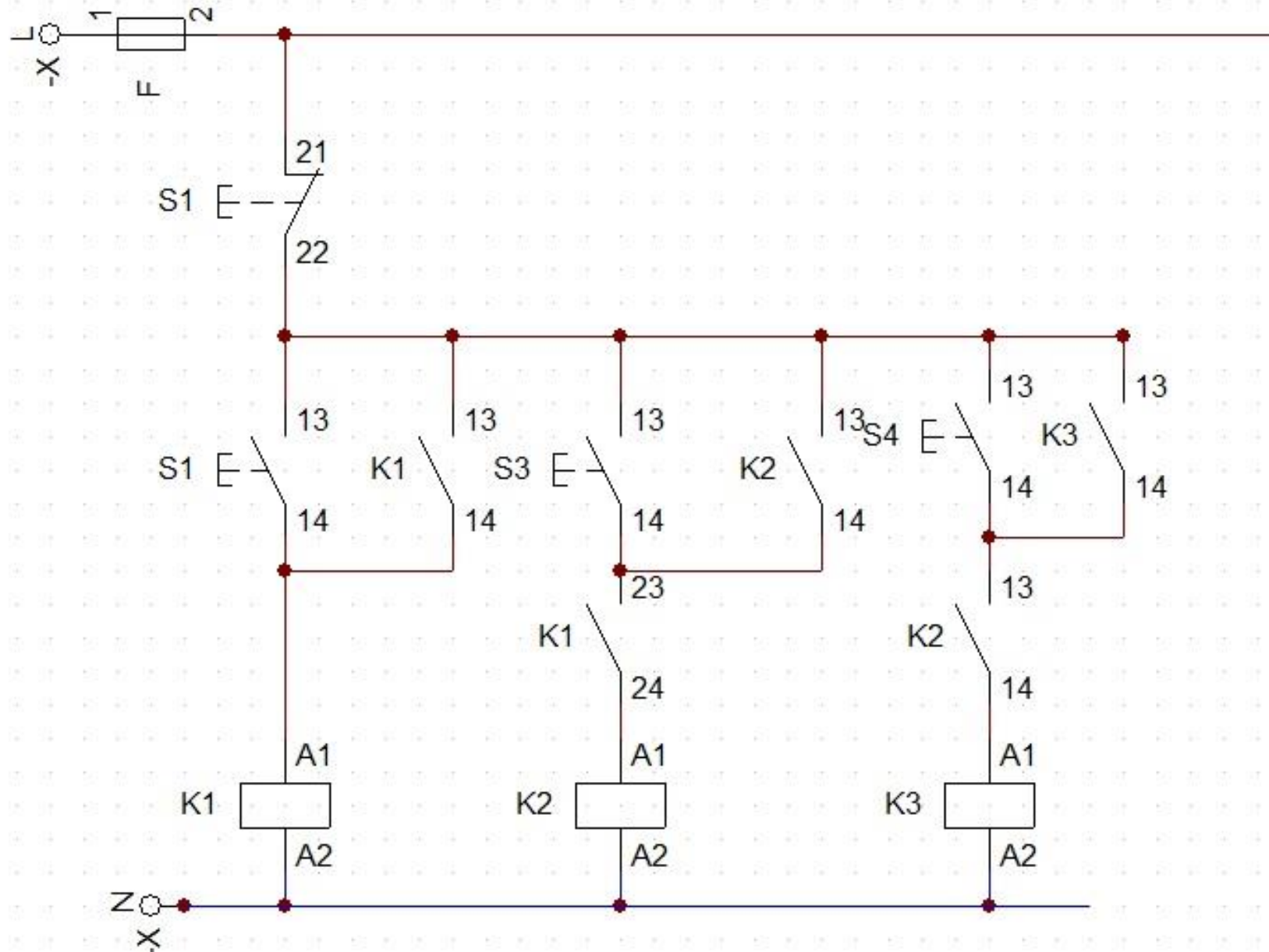
Przełącznik termiczny

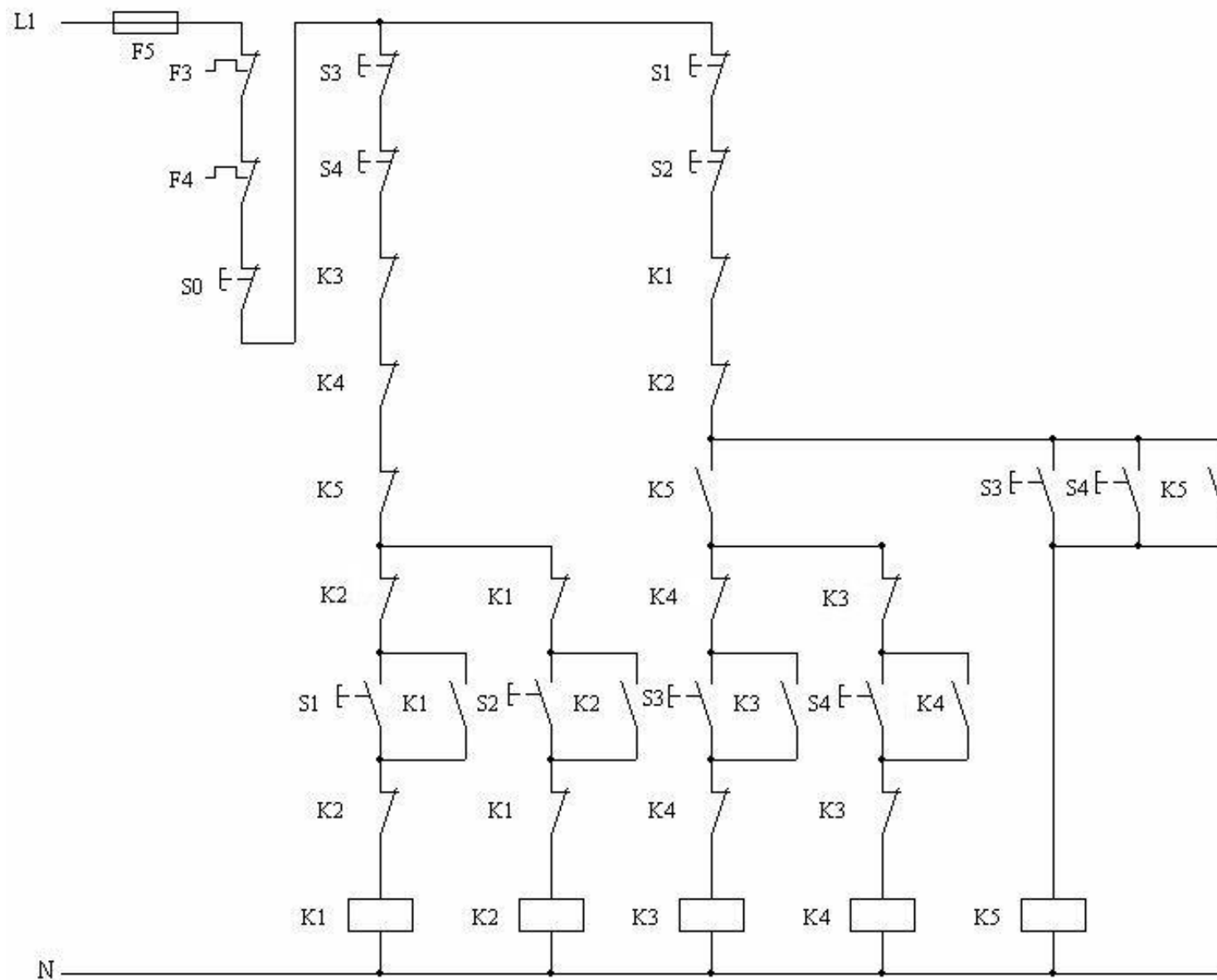


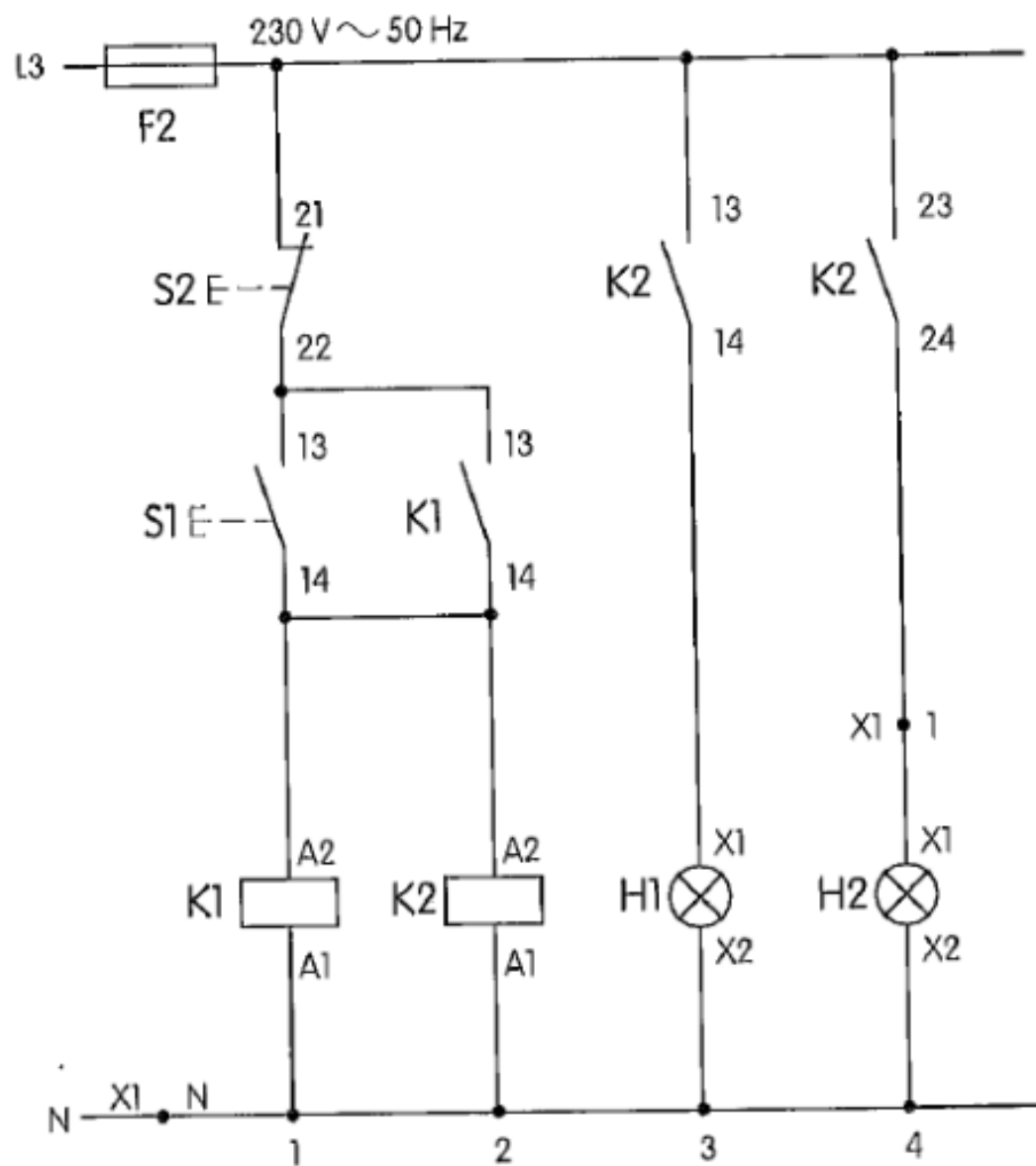
Przełącznik elektromechaniczny

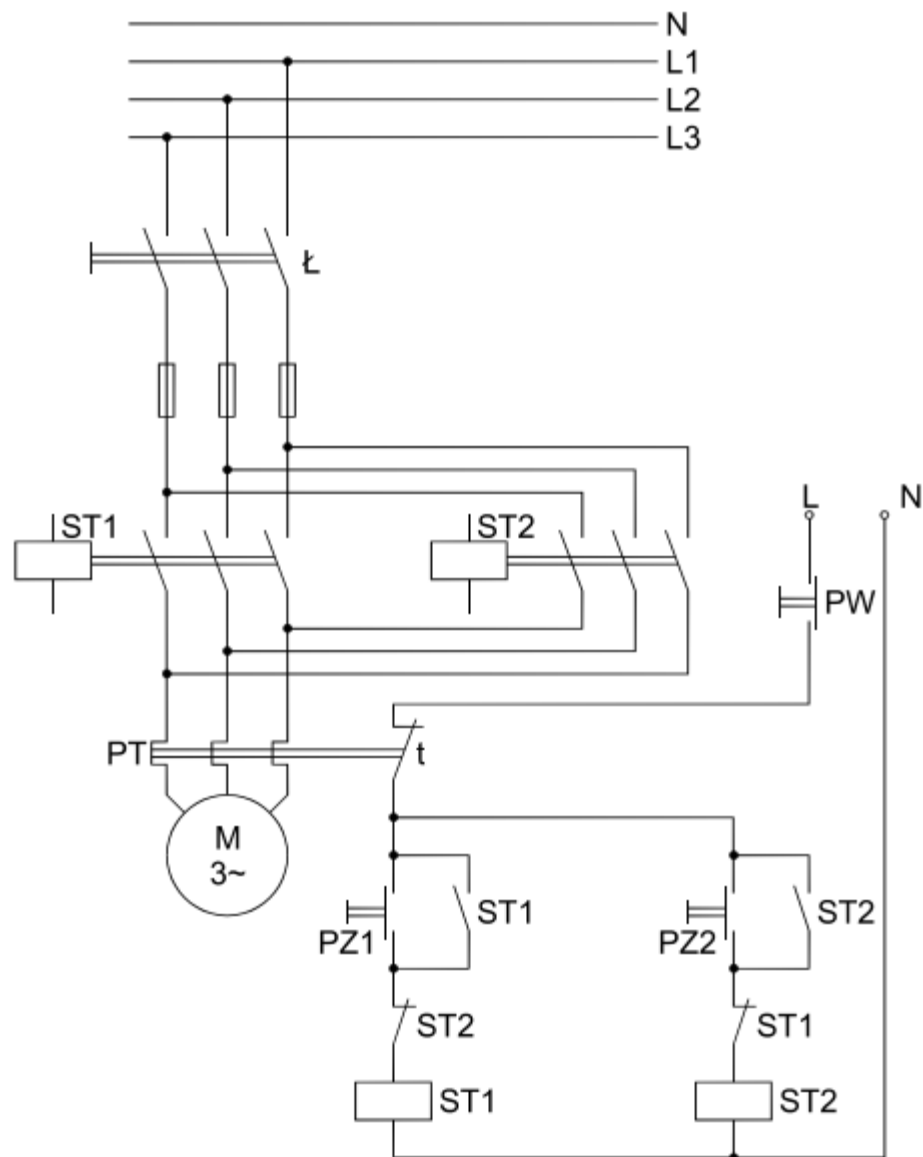


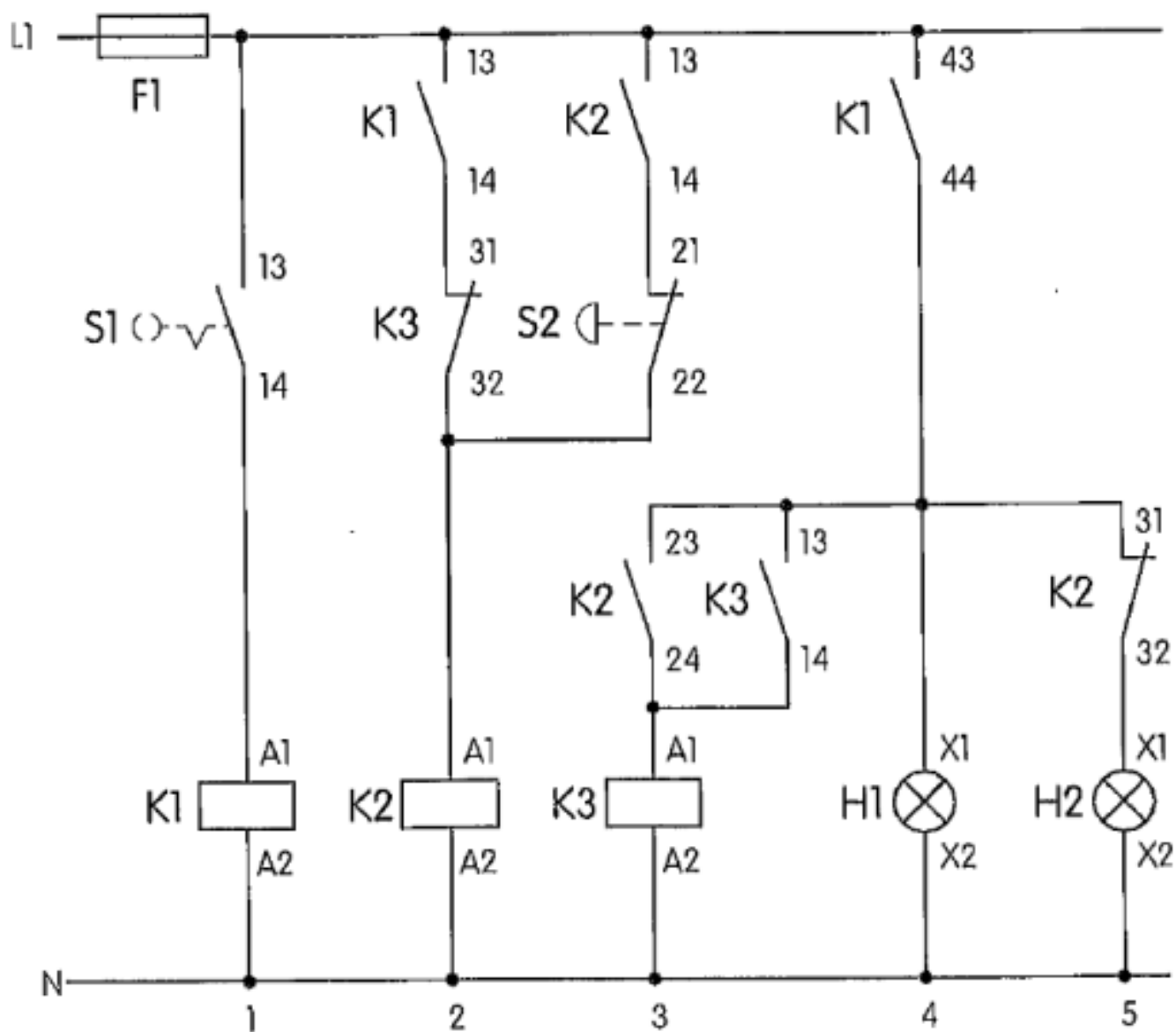


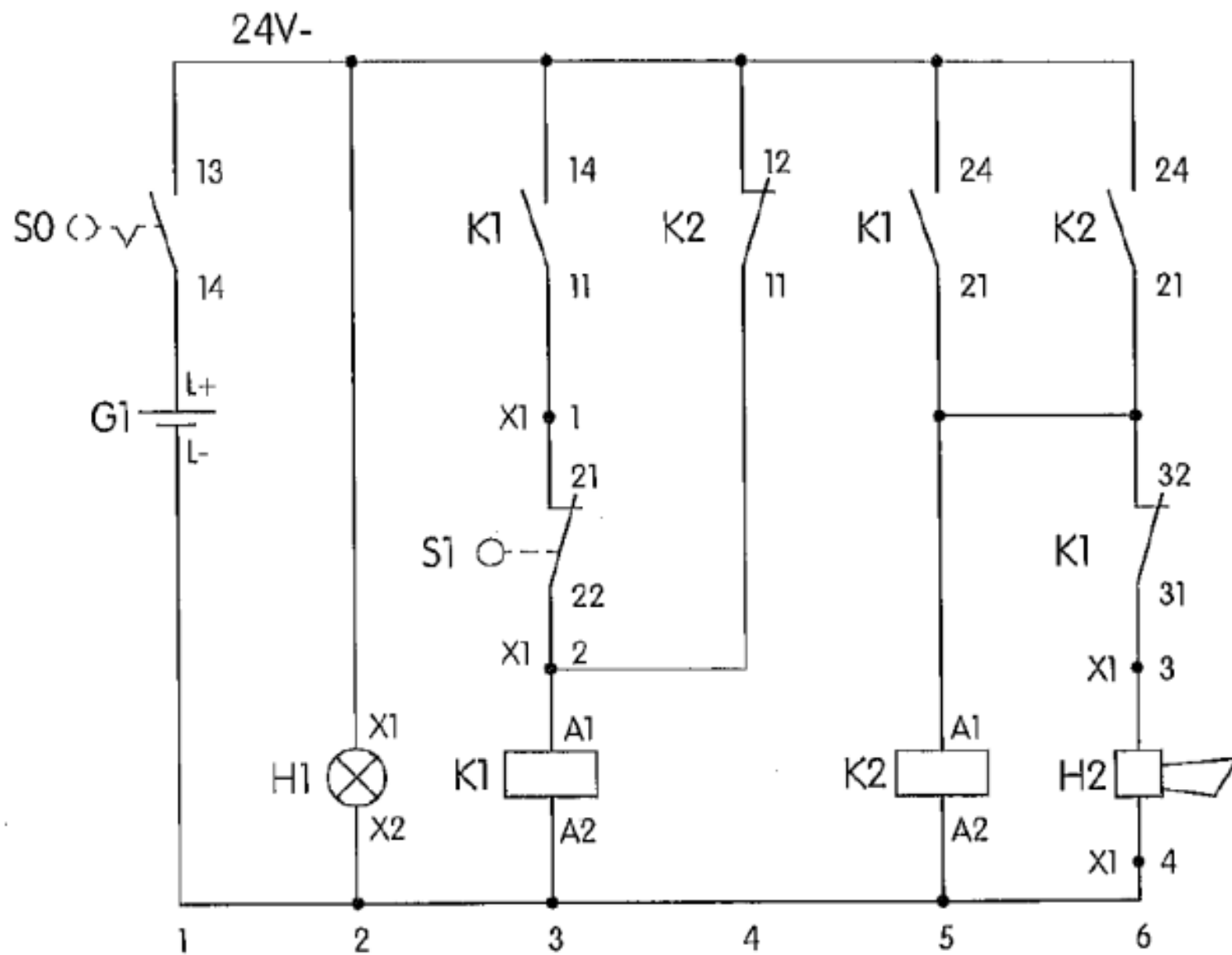










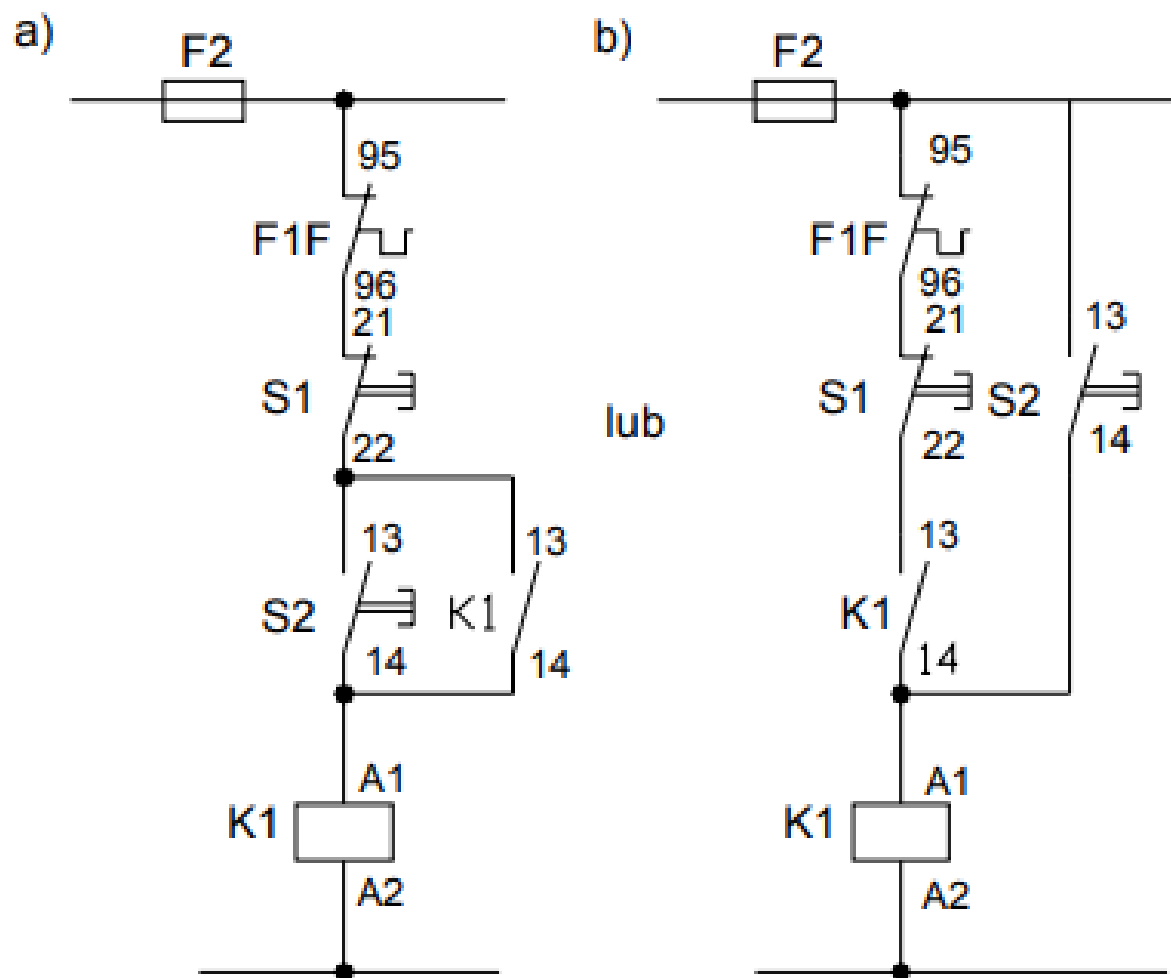
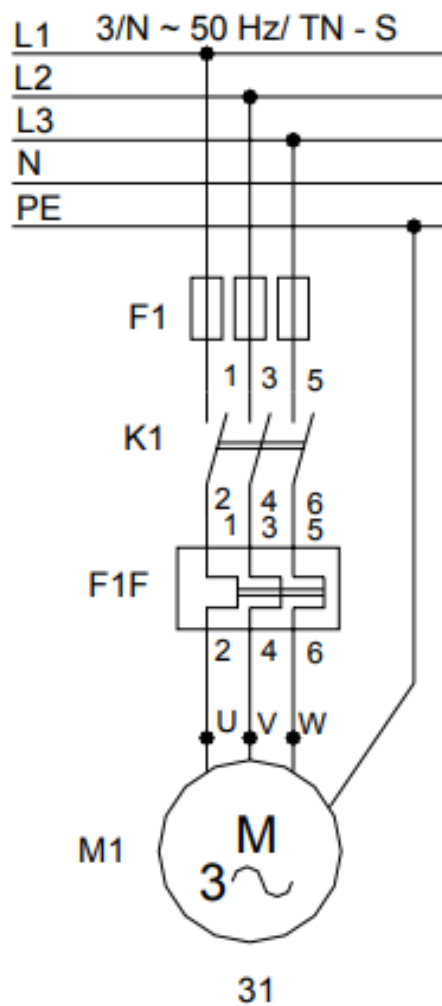


A. Stan czuwania alarmowego

Kluczyk S0 znajdujący się w gałęzi 1, włącza napięcie zasilania 24 V. Zaświeca się lampka sygnalizacyjna H1 (gałąź 2). Cewka przekaźnika K1: A1/A2 (gałąź 3) jest przyłączana do napięcia zasilania przez styk rozwierny przekaźnika K2: 11/12 (gałąź 4). Styk rozwierny K1: 31/32 (gałąź 6) przerywa obwód zasilania buczka H2 i przygotowuje buczek do włączenia w razie zadziałania wyłącznika krańcowego S1. Styk zwierny K1: 11/14 (gałąź 3) zamyka obwód i przy zamkniętym wyłączniku krańcowym spełnia funkcję samopodtrzymania cewki przekaźnika K1. Styk zwierny K1: 21/24 (gałąź 5) zamyka obwód zasilania cewki przekaźnika K2: A1/A2 (gałąź 5). Styk zwierny K2: 21/24 (gałąź 6) tworzy obwód samopodtrzymania cewki przekaźnika K2.

B. Włączenie alarmu

Jeżeli w stanie czuwania układu zostanie otwarty wyłącznik krańcowy S1: 21/22 (gałąź 3), to przerwany zostanie obwód samopodtrzymania cewki przekaźnika K1. Po wyłączeniu przekaźnika K1 styk rozwierny K1: 31/32 (gałąź 6) zamknie obwód zasilania buczka, uruchamiając alarm. Po zamknięciu wyłącznika krańcowego S1 alarm będzie działał nadal, ponieważ przekaźnik K2 wyłączający alarm można wyłączyć tylko kluczykiem S0. Alarm można wyłączyć kluczykiem S0 przez wyłączenie napięcia zasilania z układu.

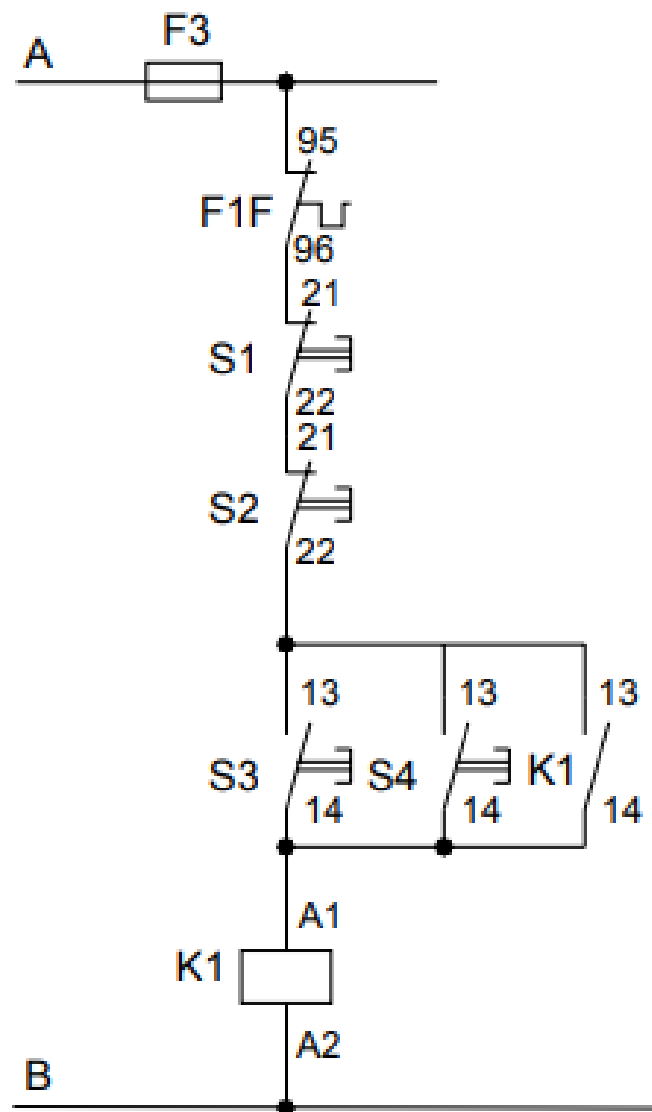
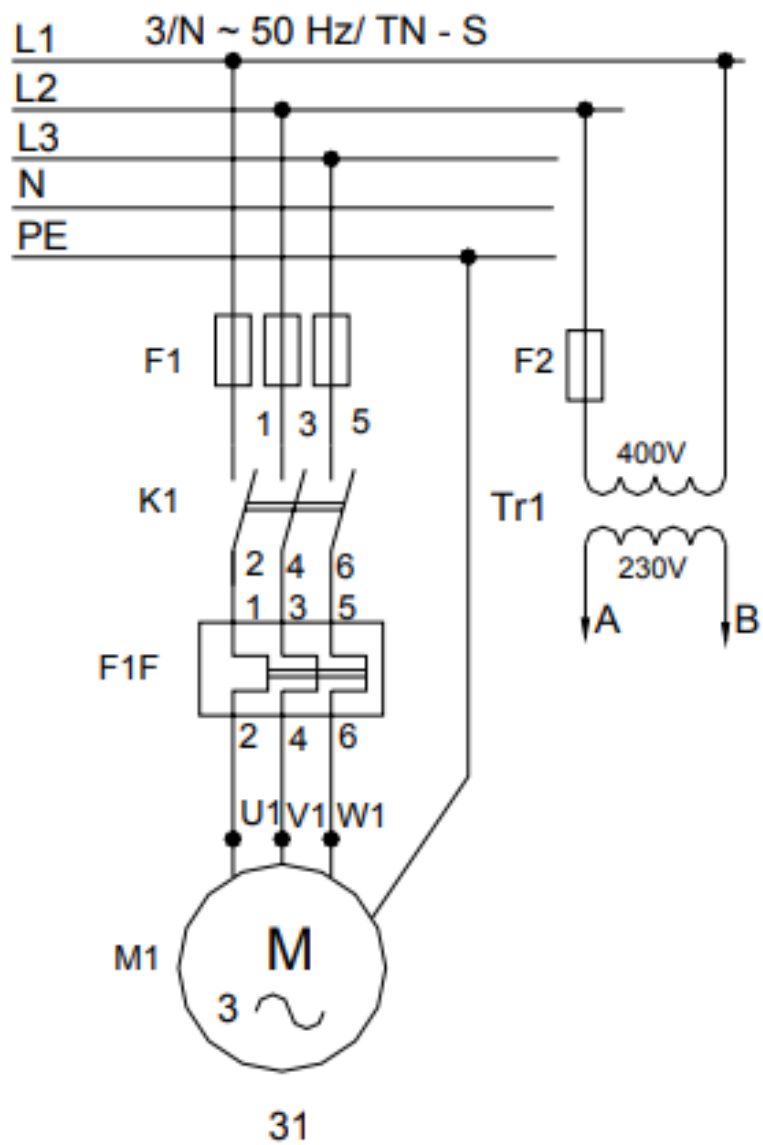


A. Obwód prądowy:

Układ jest zasilany z sieci trójfazowej prądu przemiennego 400/230 V (sieć pięcioprzewodowa) poprzez zaciski X1: L1, X2: L2, X3: L3. • Bezpieczniki topikowe F1 zabezpieczają stycznik roboczy K1 i przewody zasilające komorę grzewczą przed skutkami zwarcia. • Komora jest włączana do sieci poprzez stycznik K1. • Komora jest przyłączona do zacisków X1: U, X1: V, X1: W. • Połączenie obudowy komory z przewodem ochronnym PE zabezpiecza obsługę przed porażeniem prądem elektrycznym.

B. Obwód sterowania:

Obwód sterowania jest zasilany przez bezpiecznik F2 napięciem 230 V (L3 – N). • Komorę włącza się łącznikiem S1, a wyłącza łącznikiem S2 (gałąź 1). • Równolegle włączone cewki styczników K1 i K2 mają wspólne samopodtrzymanie K1: 13/14 (gałąź 2). • Napięcie zasilania lampki sygnalizacyjnej H1, znajdującej się w szafie rozdzielczej jest włączane przez styk zwierny K2: 13/14 – gałąź 3. • Napięcie zasilania lampki sygnalizacyjnej H2, znajdującej się w pomieszczeniu mistrza jest włączane przez styk zwierny K2: 23/24 – gałąź 4



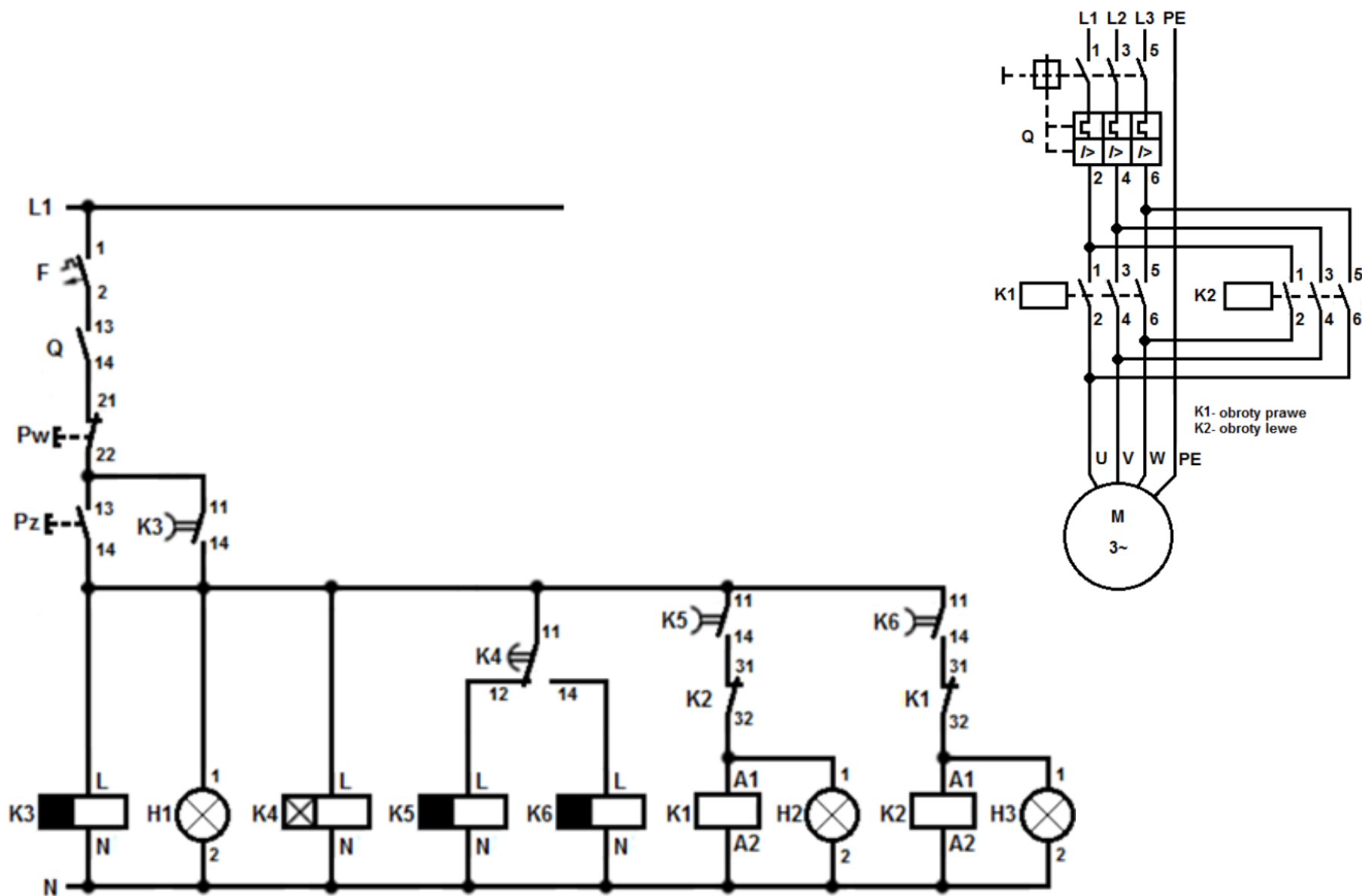
Obwód sterowania zasilany jest napięciem 230 V/50 Hz, a zabezpieczony przed zwarciami przez bezpiecznik F3.

Naciśnięcie jednego z łączników przyciskowych (przycisków) S3 lub S4 znajdujących się w gałęziach 1 i 2 powoduje załączenie napięcia na cewkę stycznika K1. W wyniku tego zostają zamknięte styki zwierne w torach głównych (gałąź 31) oraz styku zwiernego pomocniczego K1: 13/14 – gałąź 3.

Zwarcie styku pomocniczego K1 powoduje ciągłe zasilanie cewki stycznika K1, samopodtrzymanie.

Naciśnięcie przycisku S1 lub S2 (gałąź 1) przerywa obwód cewki stycznika K1, rozłącza styki główne i pomocnicze oraz wyłącza silnik i stycznik.

W przypadku przeciążenia silnika zadziała przełącznik termiczny F1F, który rozwierając swój styk F1F: 95/96 (gałąź 1) wyłączy stycznik.



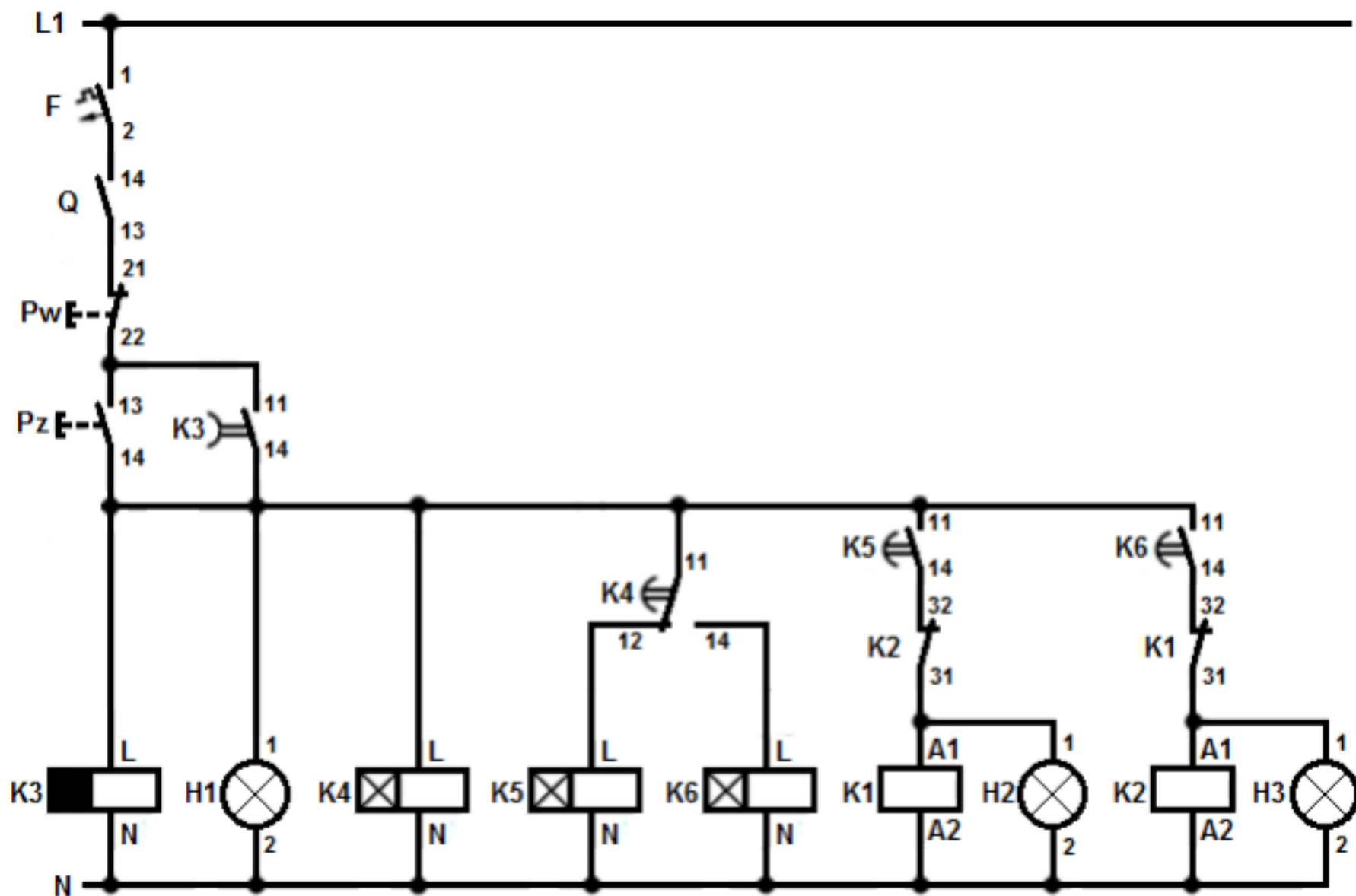
Włączenie zasilania układu następuje po załączeniu wyłącznika F oraz wyłącznika Q. W celu uruchomienia układu należy nacisnąć przycisk Pz. Powoduje to uruchomienie przekaźnika K3, jego styki K3(11,14) zostaną zwarte zapewniając podtrzymanie zasilania układu. Po podaniu napięcia na cewkę przekaźnika czasowego K4 jego styki K4(11,14) i K4(11,12) będą załączały się cyklicznie. Po podaniu napięcia na cewkę przekaźnika czasowego K5 jego styki K5(11,14) zostaną zwarte co spowoduje załączenie stycznika K1. Po nastawionym czasie na przekaźniku K5, jego styki K5(11,14) zostaną rozwarte, co spowoduje wyłączenie stycznika K1. Po odmierzeniu czasu t_1 przez przekaźnik K4 jego styki zostaną przełączone, co spowoduje wyłączenie przekaźnika K5 i załączenie przekaźnika K6. Po podaniu napięcia na cewkę przekaźnika czasowego K6 jego styki K6(11,14) zostaną zwarte co spowoduje załączenie stycznika K2. Po nastawionym czasie na przekaźniku K6, jego styki K6(11,14) zostaną rozwarte, co spowoduje wyłączenie stycznika K2. Po załączeniu stycznika K1 wał silnika obraca się w prawo, a po załączeniu stycznika K2 w lewo. Mieszalnik wyłączy się po upływie nastawionego czasu na przekaźniku K3 lub po naciśnięciu przycisku Pw. Do blokady wzajemnej styczników wykorzystane są styki rozwiernie K1(31,32) i K2(31,32). Świecenie lampki H1 sygnalizuje załączenie urządzenia. Świecenie lampki H2 sygnalizuje obroty prawe silnika. Świecenie lampki H3 sygnalizuje obroty lewe silnika.

Włączenie zasilania układu następuje po załączeniu wyłącznika F lub F i wyłącznika Q lub Q. W celu uruchomienia układu należy nacisnąć przycisk Pz. Spowoduje to zadziałanie przekaźników K3 i K4. Samotrzymanie przekaźnika K3 zapewnia styk K3(13,14).

Uruchomienie stycznika K1 nastąpi po nastawionym czasie t_1 przekaźnika czasowego K4 i zamknięciu styku K4(11,14) Silnik będzie się obracał w prawo. Uruchomienie przekaźników K5 i K6 jest spowodowane zamknięciem styków K1(23,24) Styki przekaźnika K5(11,12) zostaną rozwarte W tym czasie podtrzymanie pracy przekaźnika K4 zapewnia styk K1(13,14).

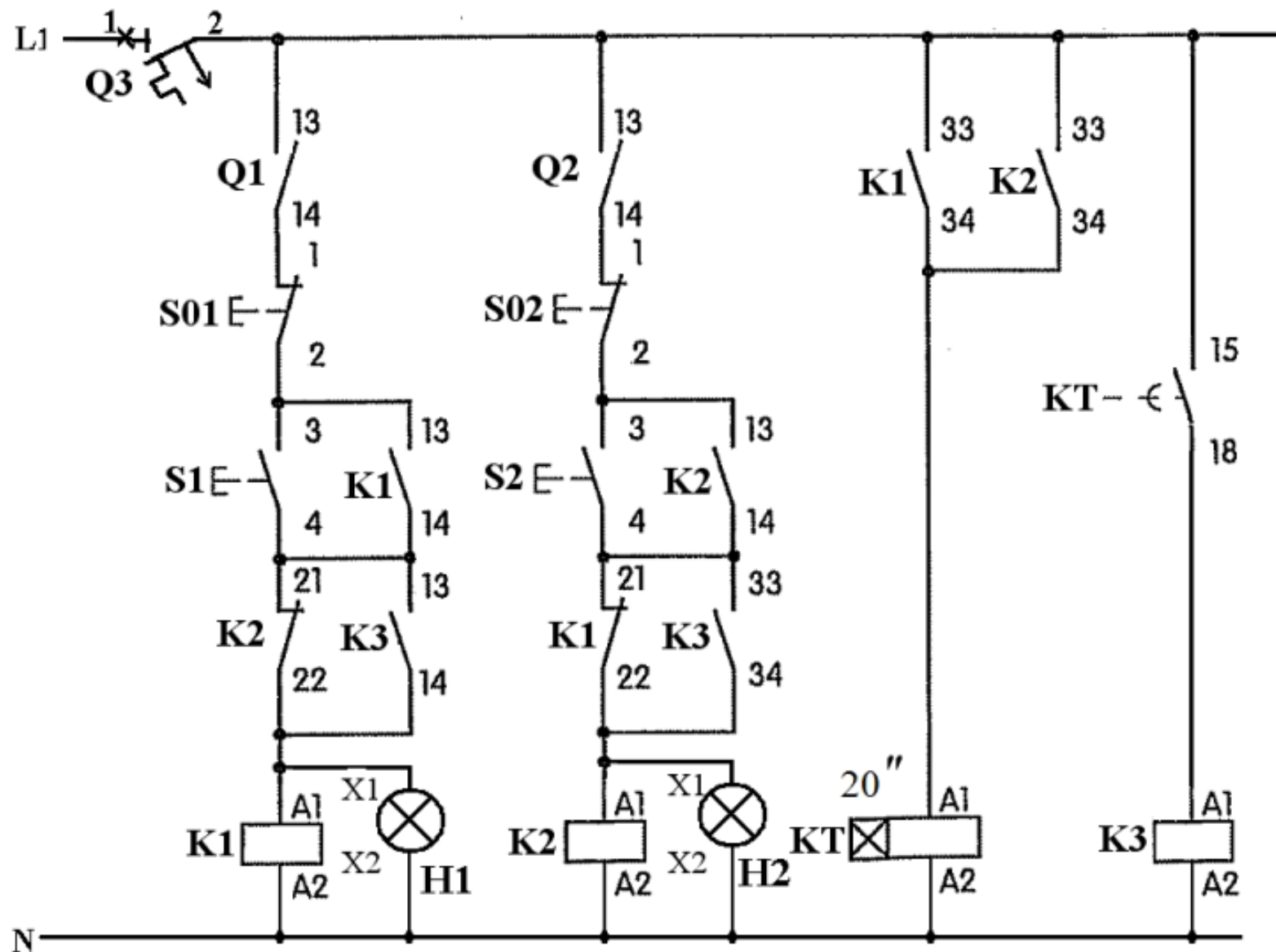
Samotrzymanie przekaźnika K5 zapewnia styk K5(13,14). Po odmierzeniu ustawionego czasu t_1 na przekaźniku K6 zamknie się styk K6(11,14), co spowoduje zadziałanie stycznika K2 i włączenie silnika z obrotami w lewo. Załączenie styków K2(23,24) uruchamia przekaźnik K7 i następuje rozłączenie styków K7(11,12) W tym czasie podtrzymanie pracy przekaźnika K6 zapewnia styk stycznika K2(13,14).

Ponowne rozpoczęcie cyklu pracy urządzenia zapewnia zamknięcie styku K7(13,14). Styki K1(11,12) i K2(11,12) są wykorzystane do wzajemnej blokady styczników. Urządzenie wyłącza się przyciskiem Pw



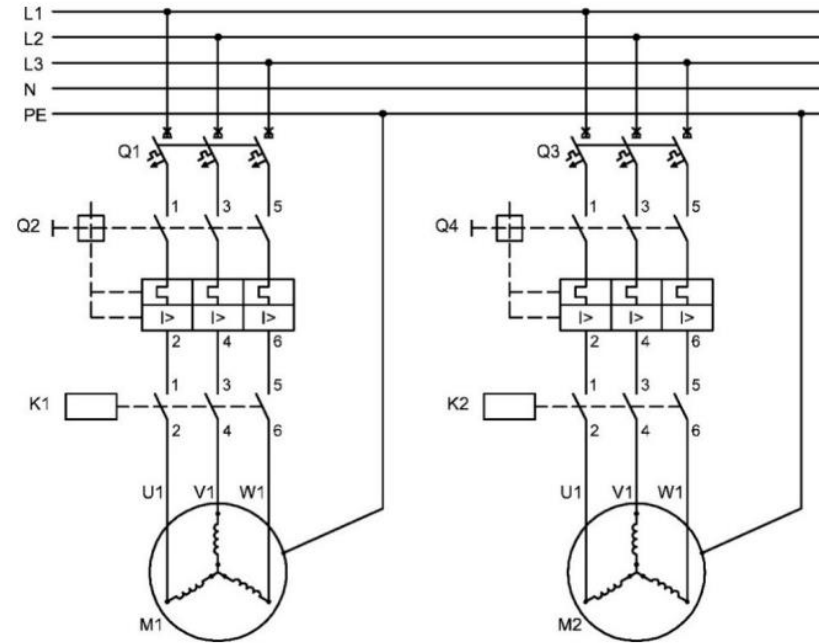
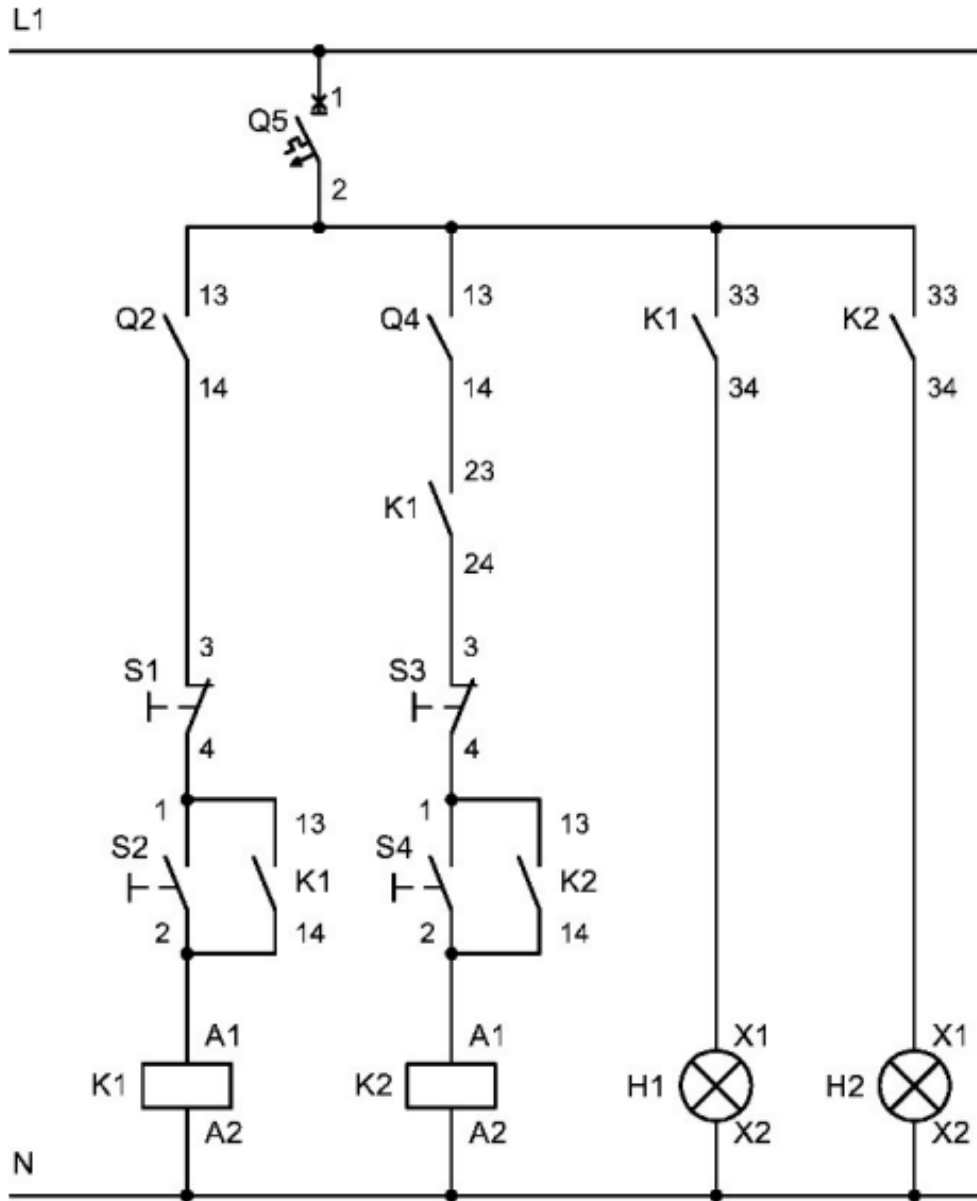
Włączenie zasilania układu następuje po załączeniu wyłącznika instalacyjnego nadprądowego F oraz wyłącznika silnikowego Q. W celu uruchomienia układu należy nacisnąć przycisk Pz. Jako pierwszy uruchamia się przekaźnik K3 i zamyka styki K3 (11,14), które zapewniają podtrzymanie zasilania układu. Po podaniu napięcia na cewkę przekaźnika czasowego K4 jego styki K4(11,14) i K4(11,12) będą załączały się cyklicznie. Po podaniu napięcia na cewkę przekaźnika czasowego K5 jego styki K5(11,14) zostaną zwarte po nastawionym czasie, co spowoduje załączenie stycznika K1. Po odmierzeniu czasu przez przekaźnik K4 jego styki zostaną przełączone, co spowoduje wyłączenie przekaźnika K5 i załączenie przekaźnika K6. Po podaniu napięcia na cewkę przekaźnika czasowego K6 styki K6(11,14) zostaną zwarte po nastawionym czasie, co spowoduje załączenie stycznika K2. Po załączeniu stycznika K1 silnik obraca się w prawo, a po załączeniu stycznika K2 w lewo. Mieszalnik wyłączy się po upływie nastawionego czasu na przekaźniku K3 lub po naciśnięciu przycisku Pw.

Do blokady wzajemnej styczników wykorzystane są styki rozwierne K1(31,32) i K2(31,32). Świecenie lampki H1 sygnalizuje załączenie urządzenia. Świecenie lampki H2 sygnalizuje obroty prawe silnika. Świecenie lampki H3 sygnalizuje obroty lewe silnika



Po załączeniu wyłącznika nadprądowego Q3 następuje zamknięcie jego zestyków. Po załączeniu wyłączników silnikowych Q1 i Q2 następuje zamknięcie ich zestyków. Po naciśnięciu przycisku sterującego samopowrotnego S1 następuje załączenie obwodu cewki stycznika oraz kontrolki H1. Równocześnie: zamyka się zestyk K1:13-14, powoduje to samopodtrzymanie stycznika K1, otwiera się zestyk K1:21-22, powoduje to uniemożliwienie załączenia stycznika K2, zamyka się zestyk stycznika K1:33-34, powoduje to uruchomienie przekaźnika KT. Załączenie stycznika K2 jest możliwe po upływie czasu nastawionego na przekaźniku KT oraz po załączeniu stycznika K3 lub po wyłączeniu stycznika K1. Po naciśnięciu przycisku sterującego samopowrotnego S2 następuje załączenie obwodu cewki stycznika K2 oraz kontrolki H2. Równocześnie: zamyka się zestyk K2:13-14, powoduje to samopodtrzymanie stycznika K2; otwiera się zestyk K2:21-22, powoduje to uniemożliwienie załączenia stycznika K1, zamyka się zestyk K2:33-34, powoduje to uruchomienie przekaźnika KT.

Możliwości wyłączenia pracujących styczników: przyciskami sterującymi samopowrotnymi S01 i/lub S02 oraz wyłącznikami silnikowymi Q1 i Q2 lub wyłącznikiem nadprądowym Q3. Kolejność uruchomienia styczników K1 i K2 lub silników M1 i M2 jest dowolna. Po załączeniu w obwodzie sterowania wyłącznika nadprądowego Q3 i wyłączników silnikowych Q1 i Q2 oraz po naciśnięciu w obwodzie sterowania przycisku S1 następuje w obwodzie głównym załączenie silnika M1. Po naciśnięciu w obwodzie sterowania przycisku S2 następuje w obwodzie głównym załączenie silnika M2. Czas nastawiony na przekaźniku czasowym wynosi 20 sekund lub uruchomienie drugiego silnika jest możliwe po czasie nastawionym na przekaźniku.



Po załączeniu wyłączników Q2, Q4, Q5 następuje zamknięcie zestyków lub załączenie napięcia zasilającego w obwodzie sterowania.

Po załączeniu wyłączników Q1, Q3, następuje zamknięcie zestyków lub załączenie napięcia zasilającego w obwodzie głównym.

Załączenie przycisku S2 powoduje: załączenie stycznika K1 i zamknięcie zestyku K1:13-14 lub załączenie stycznika K1 i jego samopodtrzymanie.

Zamknięcie zestyku K1:33-34 powoduje zaświecenie się lampki kontrolnej H1.

Zamknięcie zestyku stycznika K1:23-24 umożliwia uruchomienie stycznika K2 lub uruchomienie silnika M2 jest możliwe wyłącznie przy pracującym silniku M1.

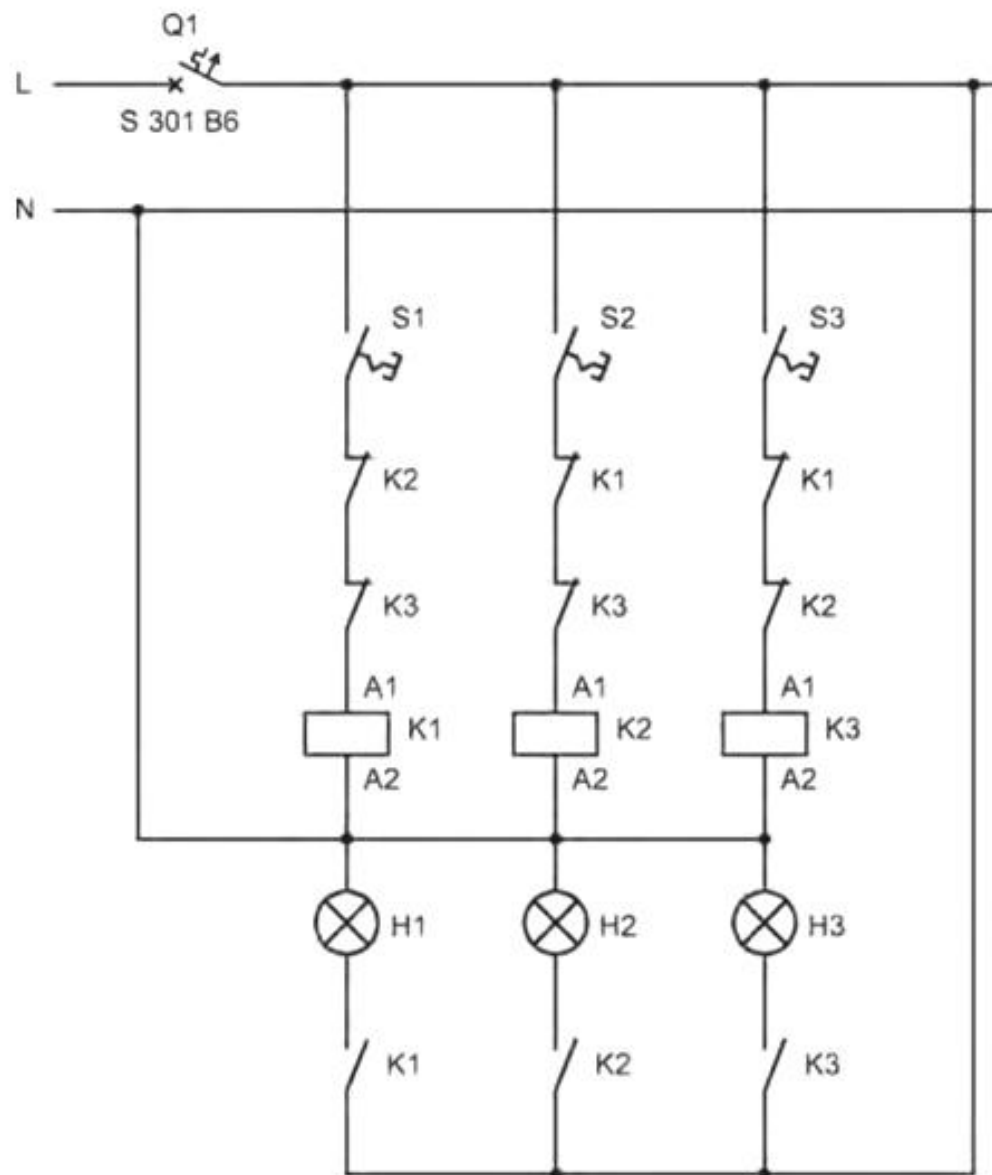
Załączenie stycznika K1 powoduje uruchomienie silnika M1.

Załączenie przycisku S4 powoduje: załączenie stycznika K2 i zamknięcie zestyku K2:13-14 lub załączenie stycznika K2 i jego samopodtrzymanie.

Zamknięcie zestyku K2:33-34 powoduje zaświecenie się lampki kontrolnej H2

Załączenie stycznika K2 powoduje uruchomienie silnika M2

Wyłączenie układu jest możliwe przez kolejne wyłączenie przycisków S3 i S1 lub wyłącznie przycisku S1



Załączenie przycisku sterującego bistabilnego S1 powoduje załączenie stycznika K1

Zamknięcie zestyku K1 NO powoduje zaświecenie się lampki kontrolnej H1, a otwarcie zestyków K1 NC uniemożliwia załączenie styczników K2 i K3

Przy załączonym styczniku K1 naciśnięcie przycisku sterującego S1 powoduje wyłączenie stycznika K1 i lampki kontrolnej H1

Załączenie przycisku sterującego S2 powoduje załączenie stycznika K2

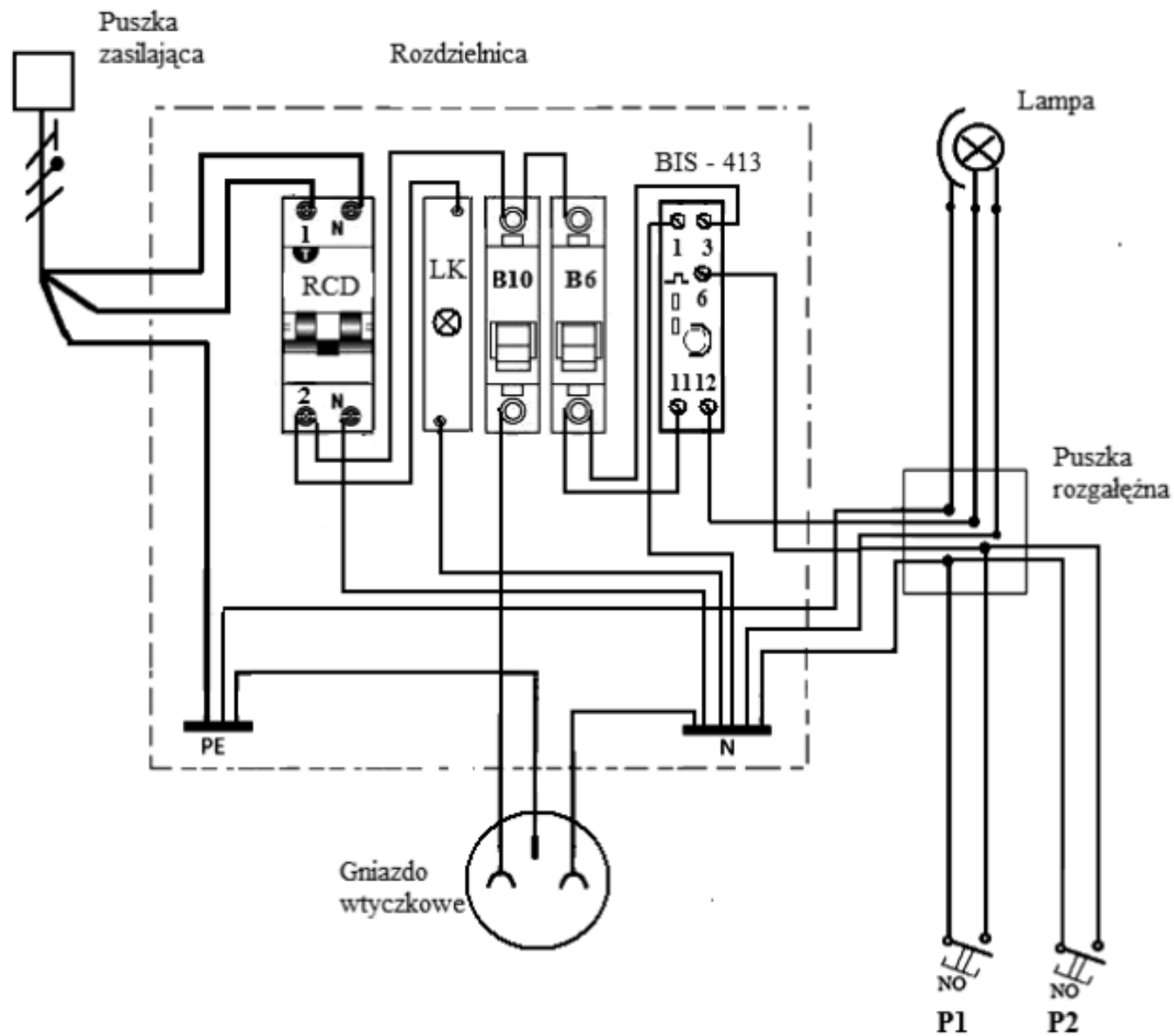
Zamknięcie zestyku K2 NO powoduje zaświecenie się lampki kontrolnej H2, a otwarcie zestyków K2 NC uniemożliwia załączenie styczników K1 i K3

Przy załączonym styczniku K2 naciśnięcie przycisku sterującego S2 powoduje wyłączenie stycznika K2 i lampki kontrolnej H2

Załączenie przycisku sterującego S3 powoduje załączenie stycznika K3

Zamknięcie zestyku K3 NO powoduje zaświecenie się lampki kontrolnej H3, a otwarcie zestyków K3 NC uniemożliwia załączenie styczników K1 i K2

Przy załączonym styczniku K3 naciśnięcie przycisku sterującego S3 powoduje wyłączenie stycznika K3 i lampki kontrolnej H3



Dziękuję za uwagę



mgr inż. Robert Czak
tel: 0048 603687444
mail: robert.czak@op.pl