

---

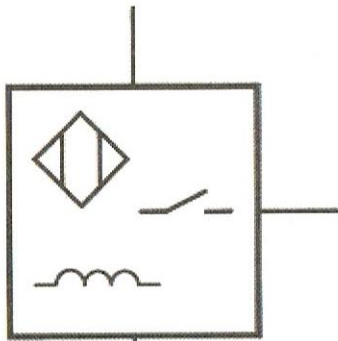
# **RYSUNEK ELEKTRYCZNY**

## **część 1**

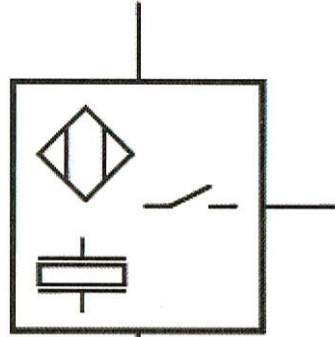
Wyróżnik literowy stary	Przykład elementu układu elektrycznego	Wyróżnik literowy nowy
B	Przetworniki pomiarowe	T
C	Kondensatory	C
D	Urządzenia pamięciowe	C
E	Elektrofiltry	V
F	Wyzwalacze bimetalowe	F
F	Czujniki ciśnienia	B
F	Bezpieczniki (wysokoczułe, typu HH, sygnałowe)	F
G	Przebiegnik częstotliwości	T
G	Generatory	G
G	Aparaty łagodnego rozruchu	T
G	USV	G
H	Lampy	E
H	Sygnalizatory optyczne i akustyczne	P

H	Lampki sygnalizacyjne	P
K	Przełączniki pomocnicze	K
K	Styczniki pomocnicze	K
K	Styczniki półprzewodnikowe	T
K	Styczniki mocy	Q
K	Przełączniki czasowe	K
L	Cewki dławikowe	R
N	Wzmacniacze separacyjne, wzmacniacze nawrotne	T
Q	Rozłączniki obciążenia	Q
Q	Wyłączniki mocy zabezpieczające	Q
Q	Wyłączniki ochrony silnika	Q
Q	Łączniki gwiazda - trójkąt	Q
Q	Rozłączniki	Q
R	Oporniki nastawne	R

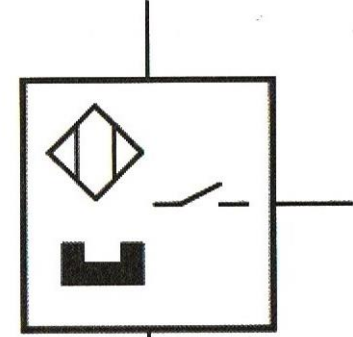
R	Oporniki pomiarowe	B
R	Elementy grzejne odporowe	E
S	Aparaty sterownicze	S
S	Przyciski	S
S	Łączniki krańcowe	B
T	Przekładniki napięciowe	T
T	Przekładniki prądowe	T
T	Transformatory	T
U	Przebiegniki częstotliwości	T
V	Diody	R
V	Prostowniki	T
V	Tranzystory	K
Z	Filtry	K
Z	Aparaty przeciwzakłóceniami	F



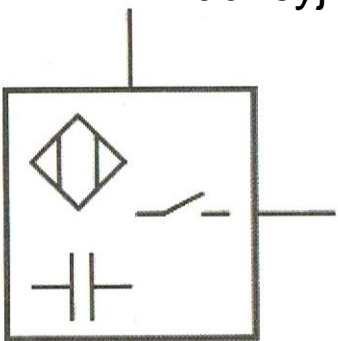
Czujnik  
indukcyjny



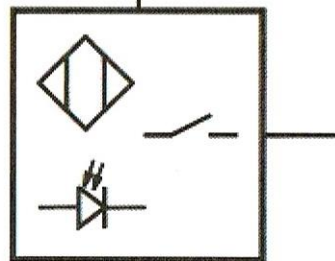
Czujnik  
ultradźwiękowy



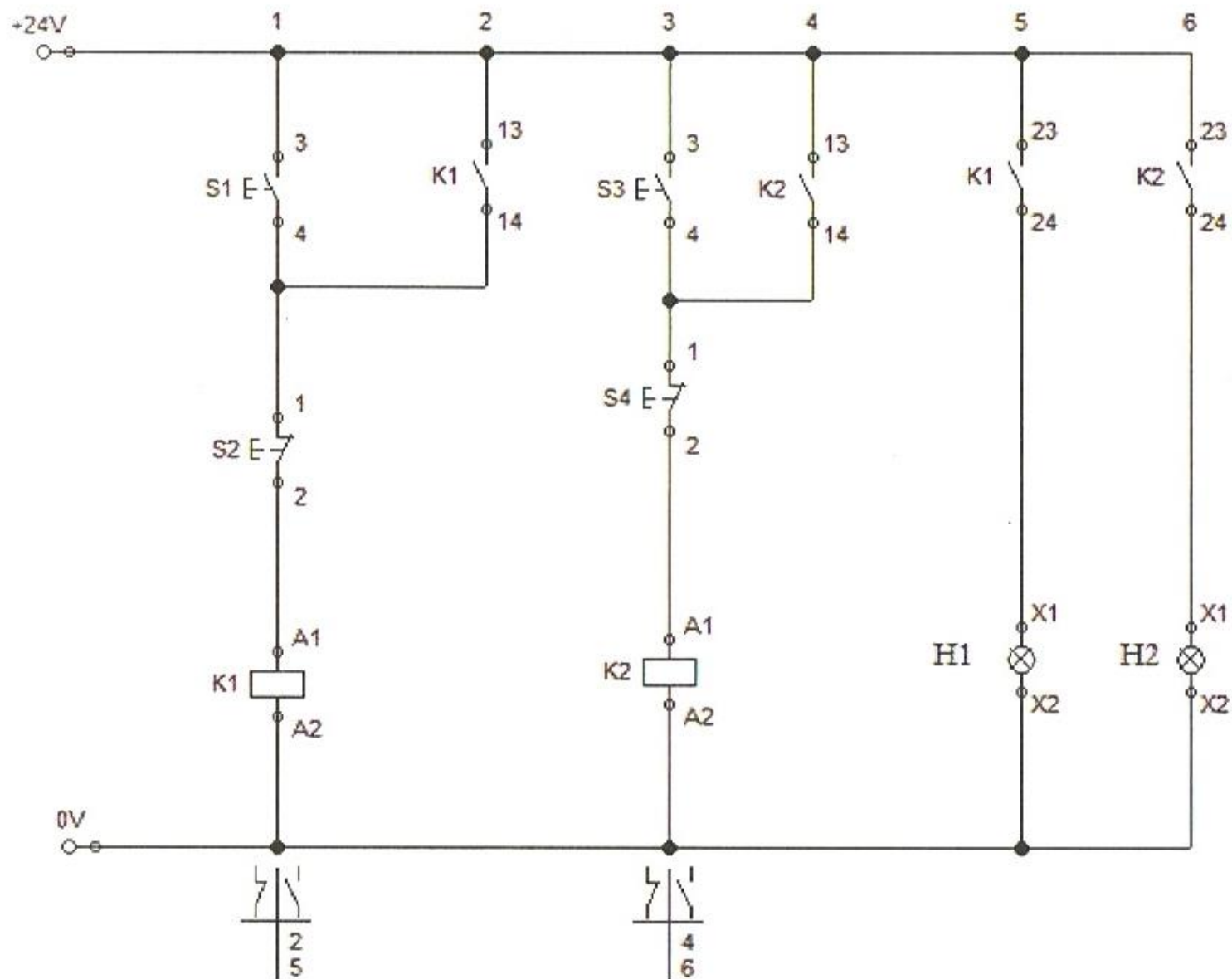
Czujnik  
magnetyczny

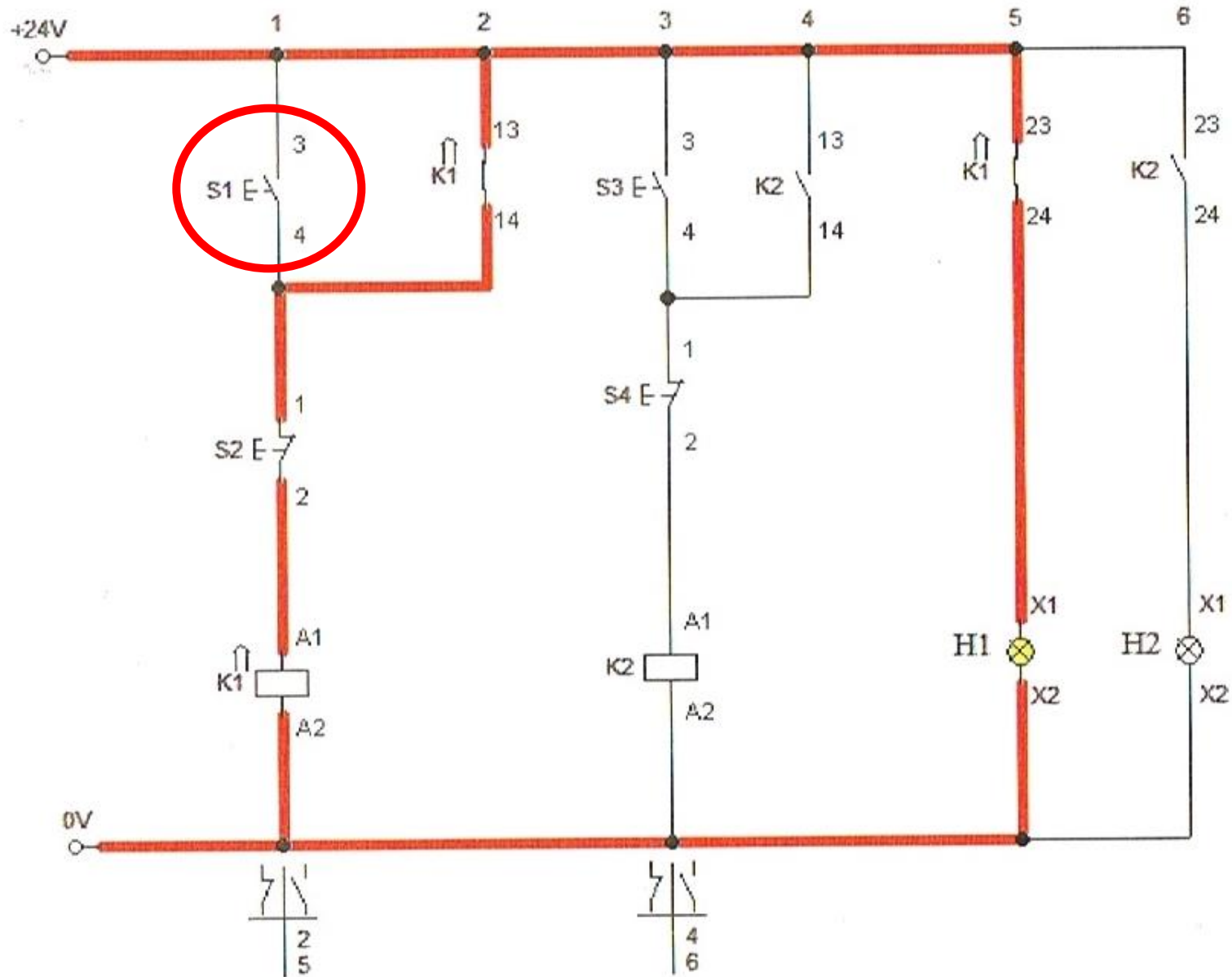


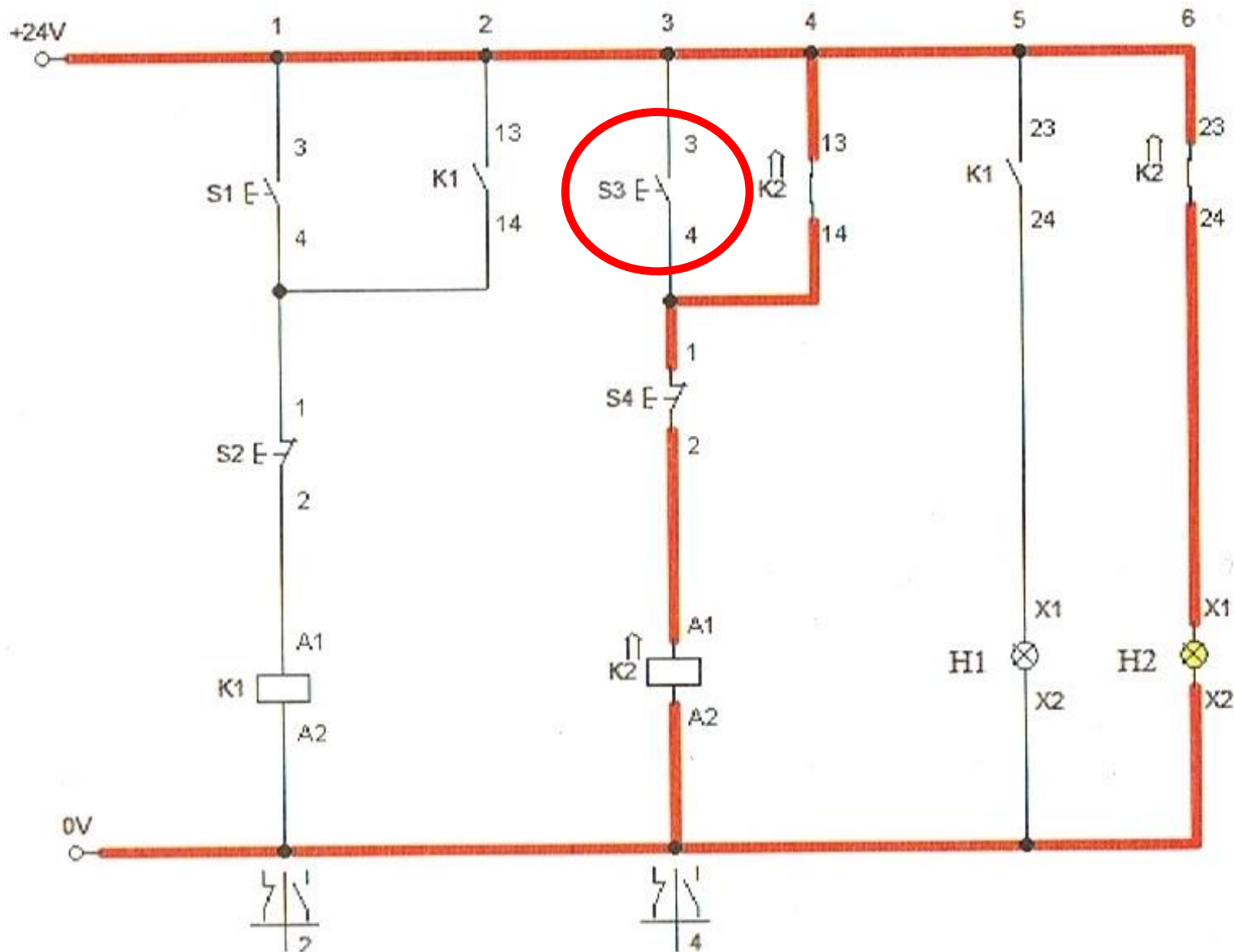
Czujnik  
pojemnościowy



Czujnik  
fotoelektryczny







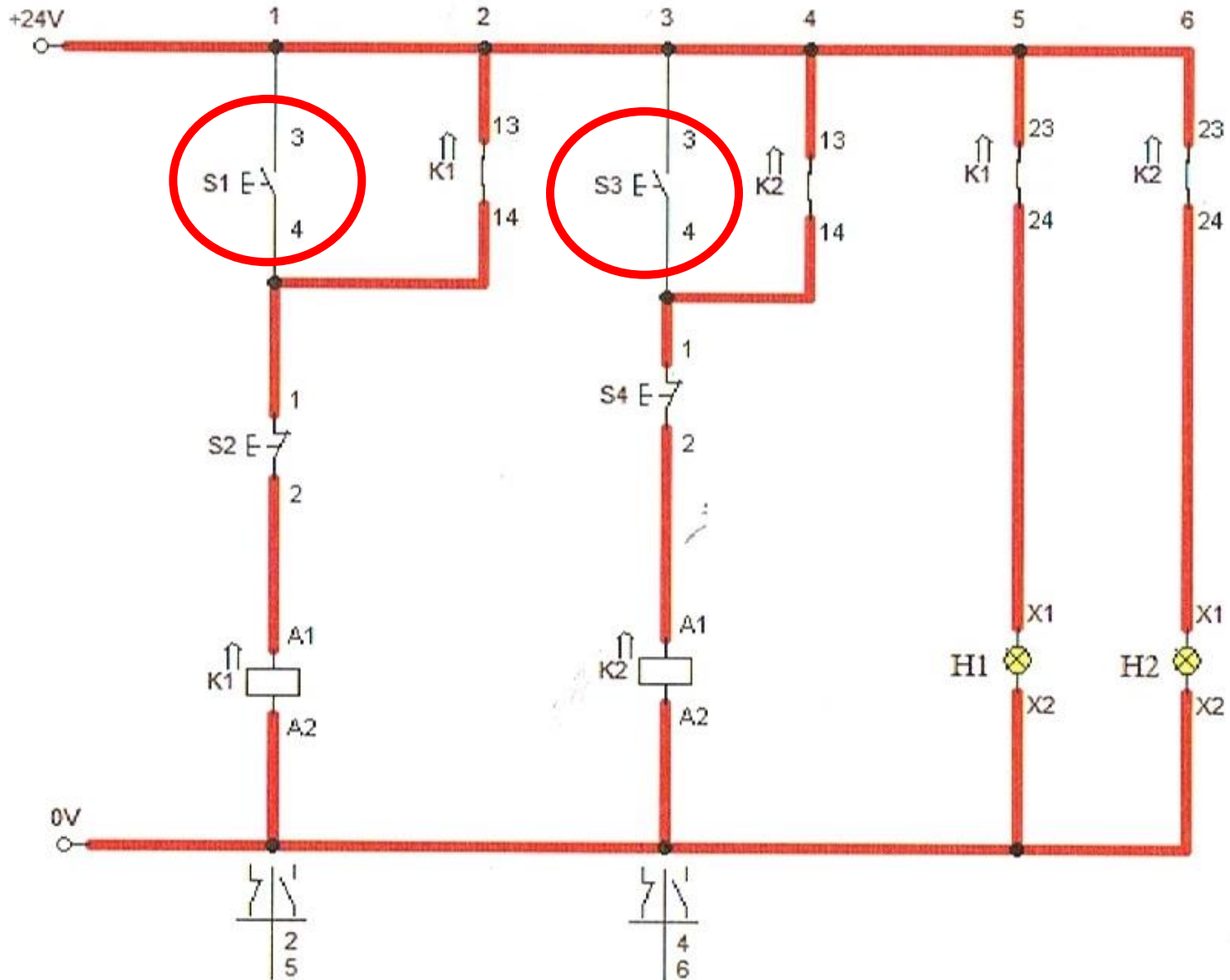
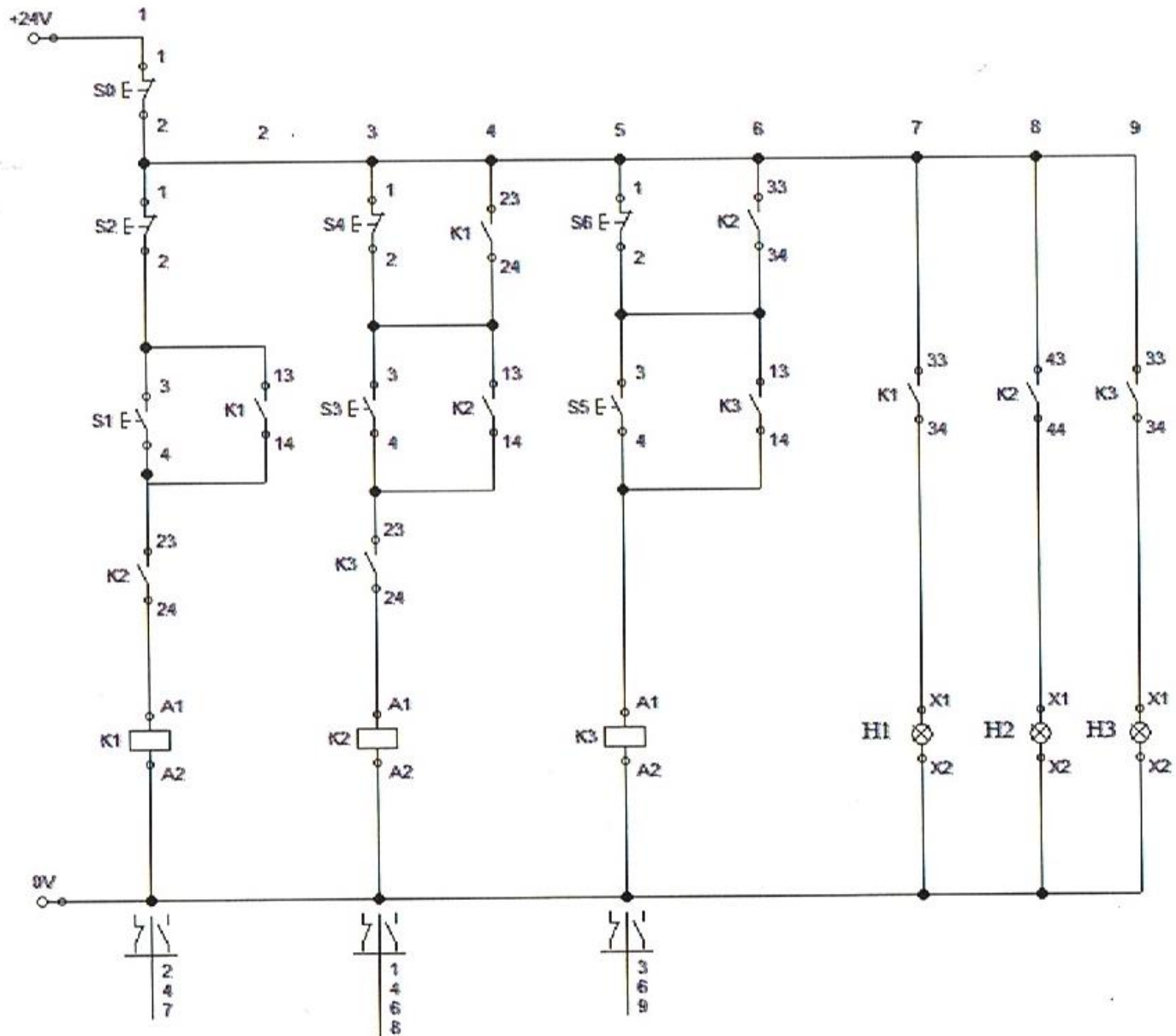
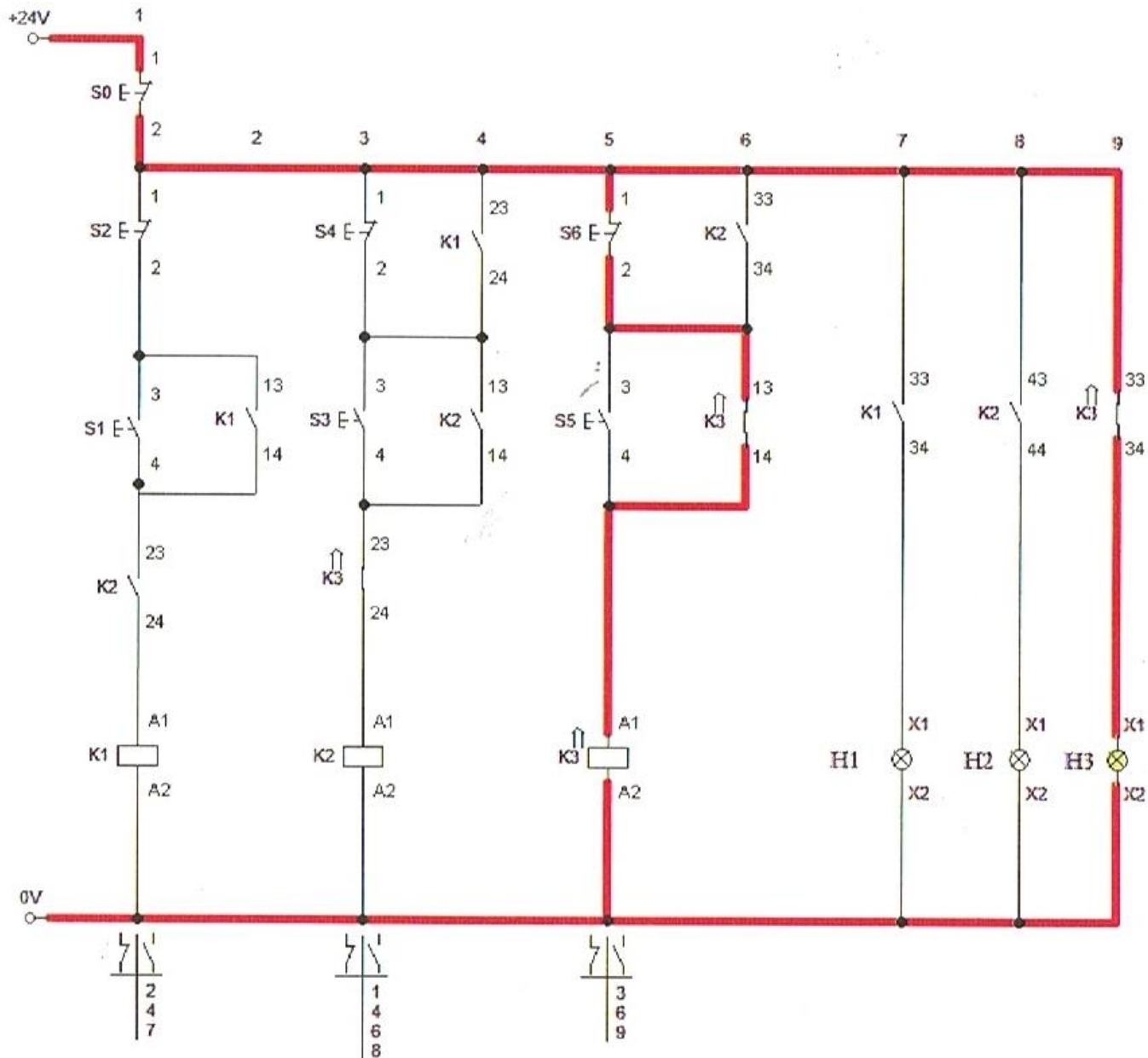
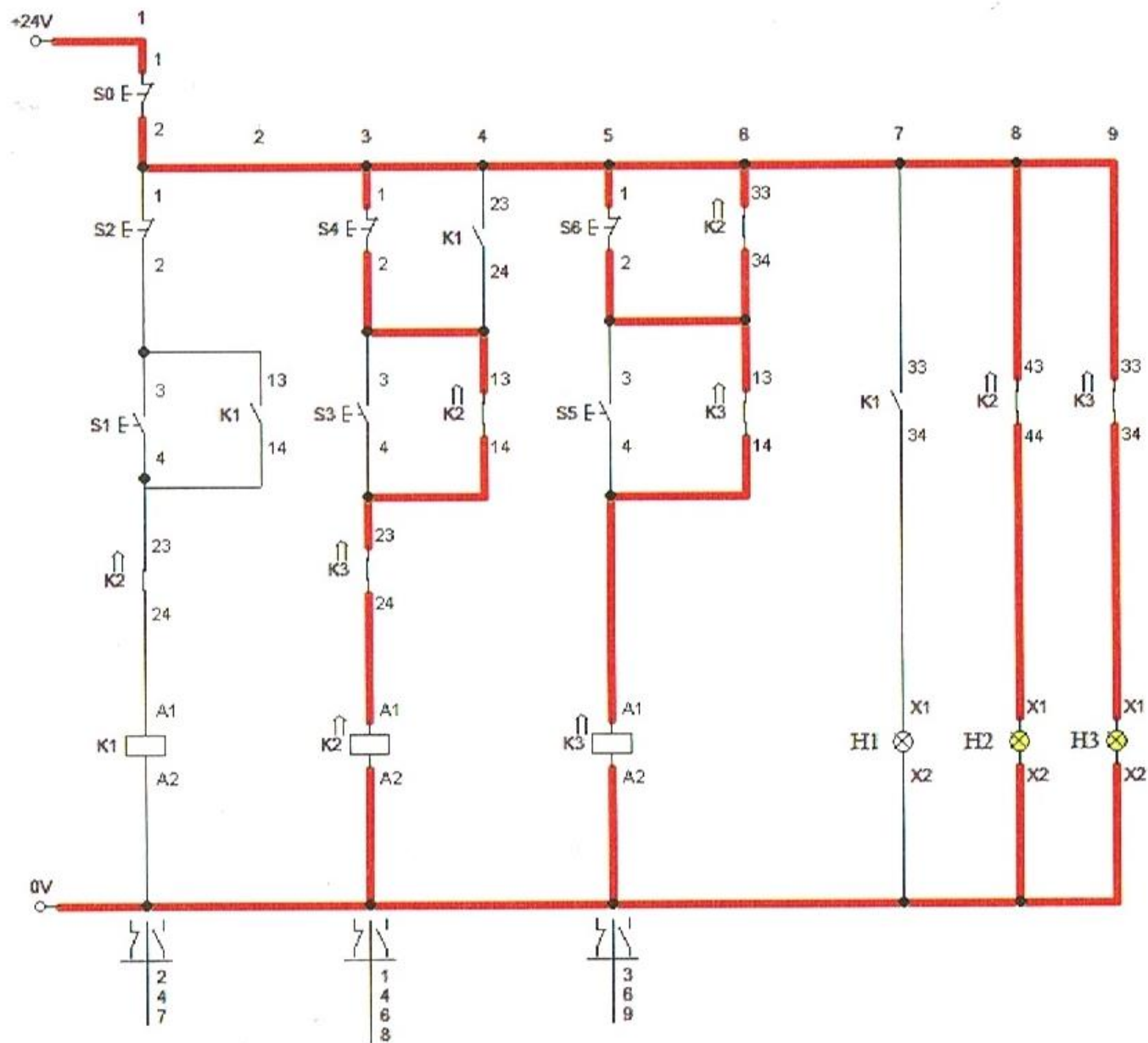


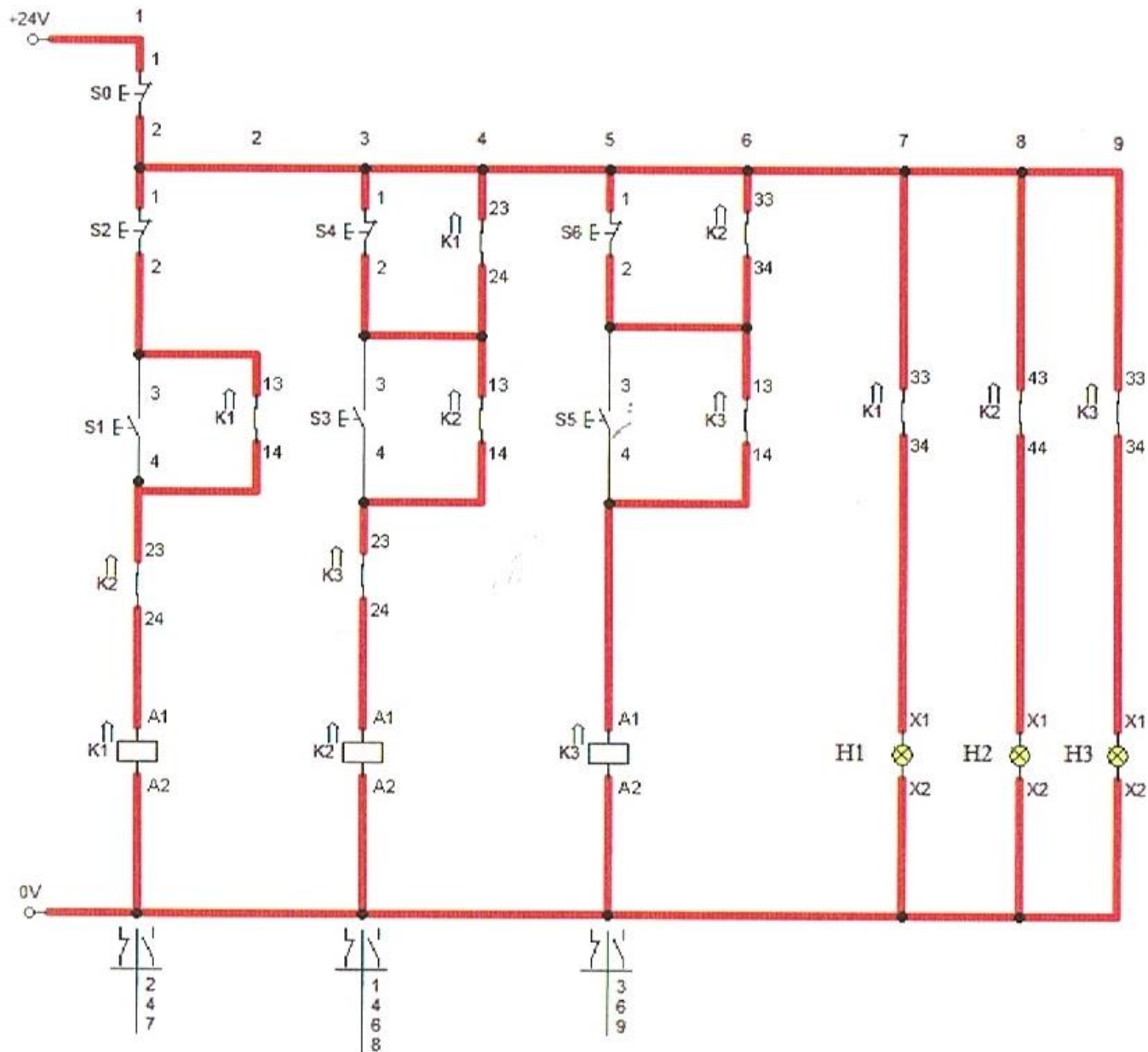
Tabela pomiarowa:

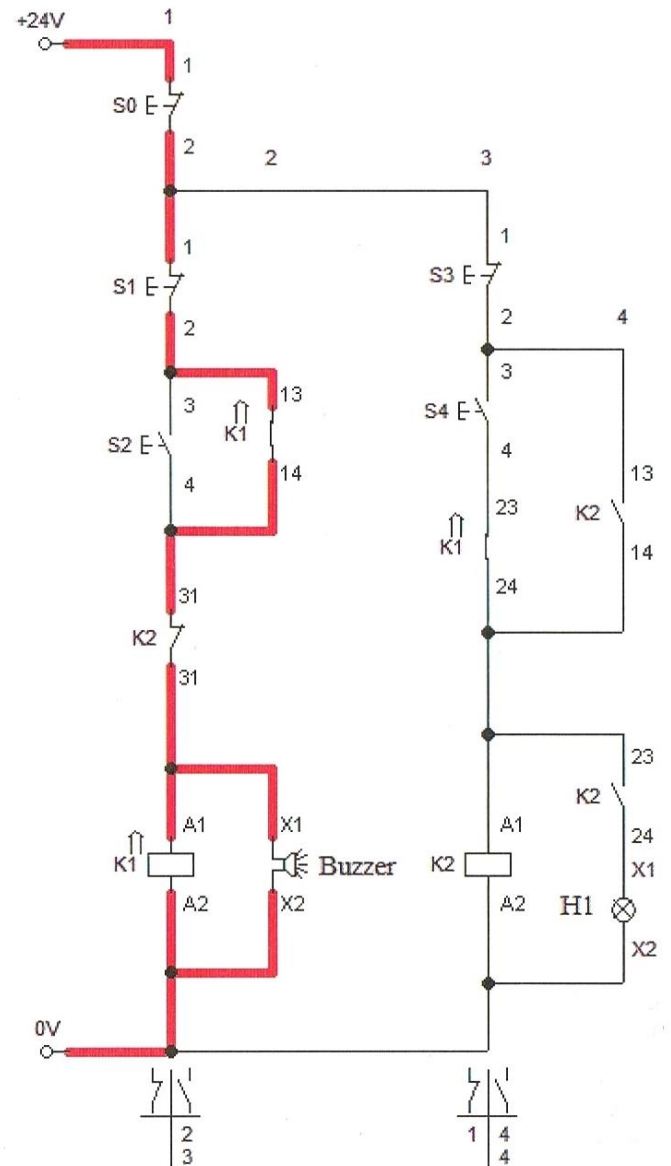
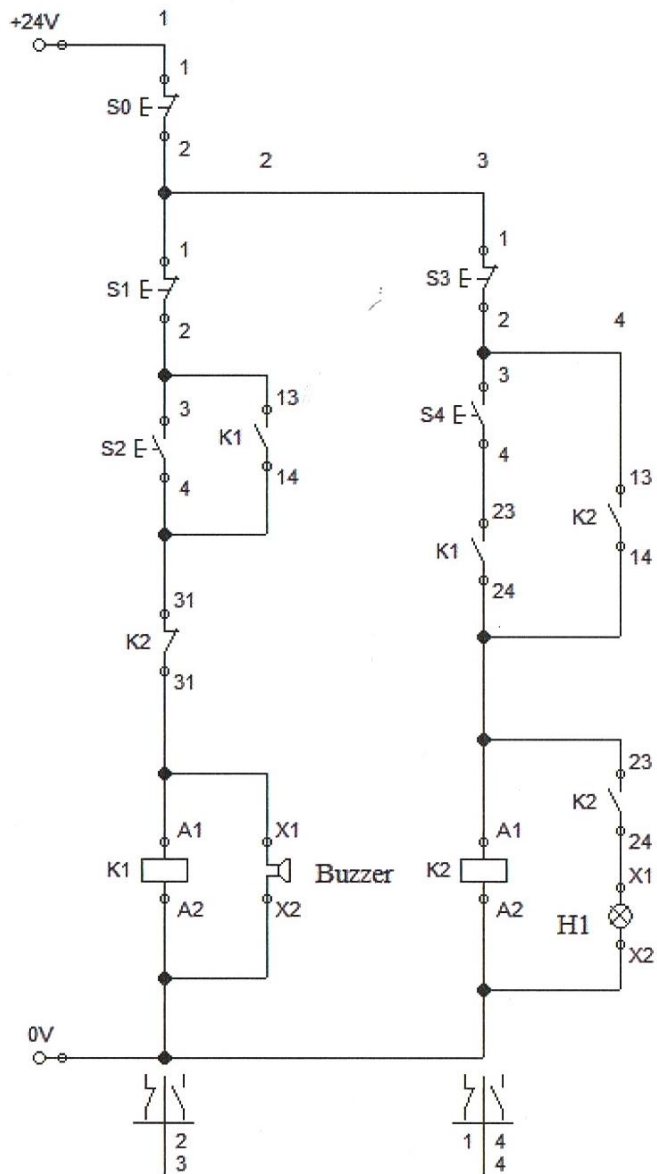
Tor prądowy	Wartość	Jednostka	Wniosek (ciągłość/przerwa)
<b>Nr gałęzi: 1</b>			
+24 V ÷ S1:3	0	Ω	
S1:3/4	∞	Ω	
S1:4 ÷ S2:1	0	Ω	
S2:1/2	0	Ω	
S2:2 ÷ K1:A1	0	Ω	
K1:A1/A2	Wartość liczbowa	Ω	
K1:A2 ÷ 0 V	0	Ω	
<b>Nr gałęzi: 2</b>			
+24 V ÷ K1:13	0	Ω	
K1:13/14	∞	Ω	
K1:14 ÷ S1:4	0	Ω	

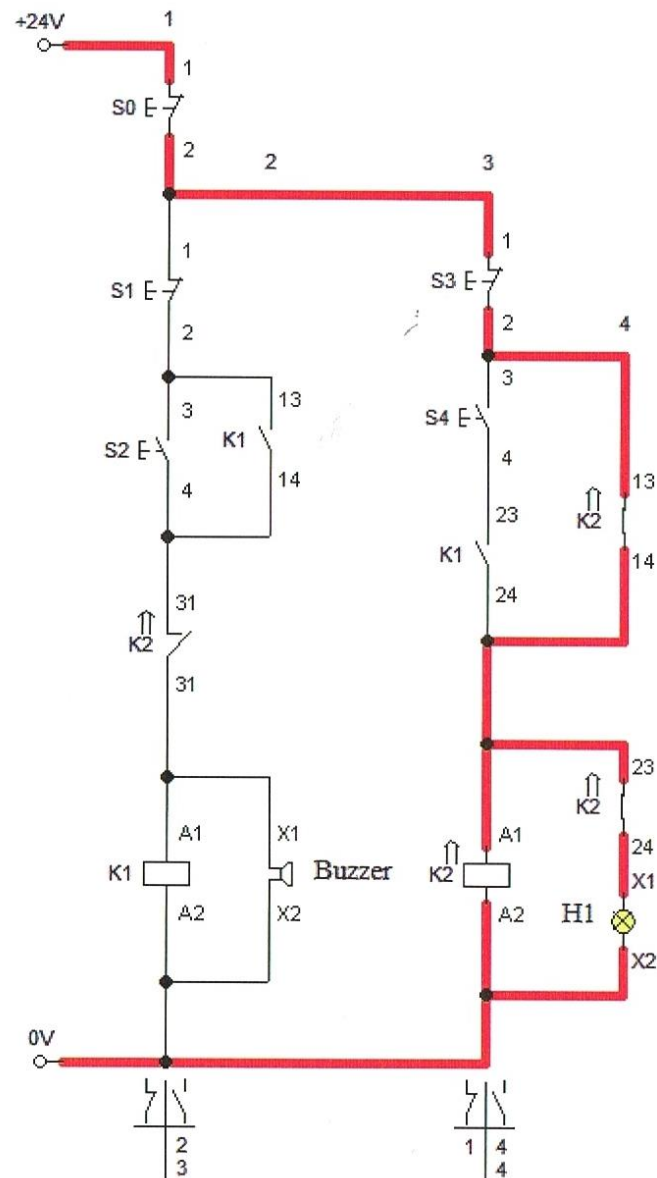
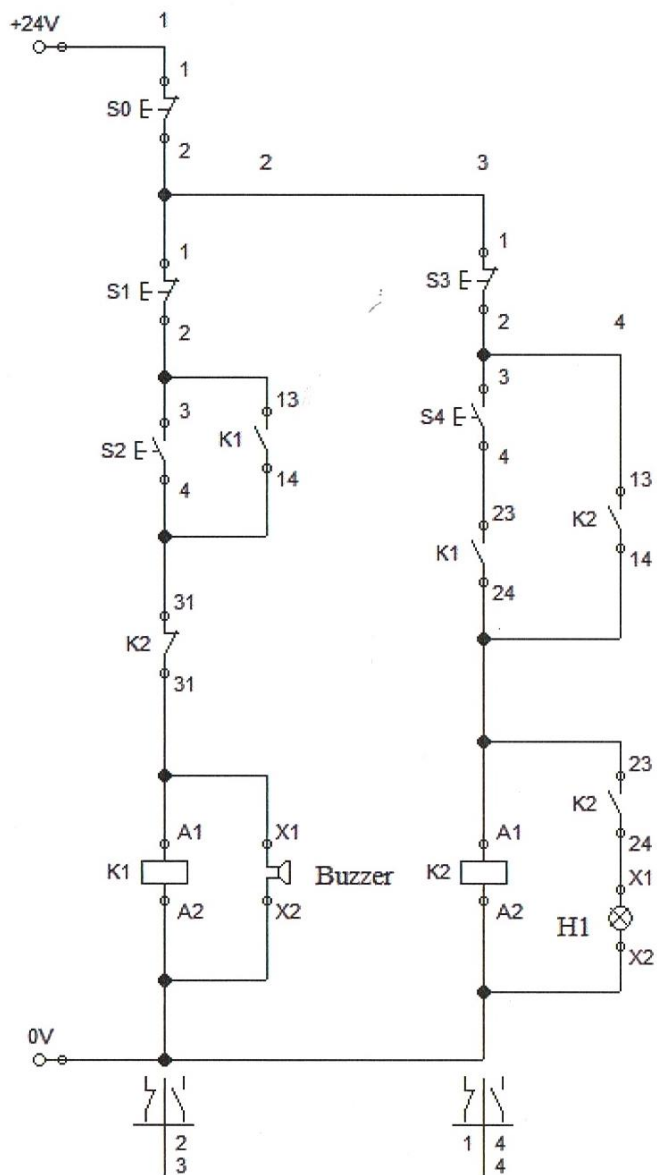


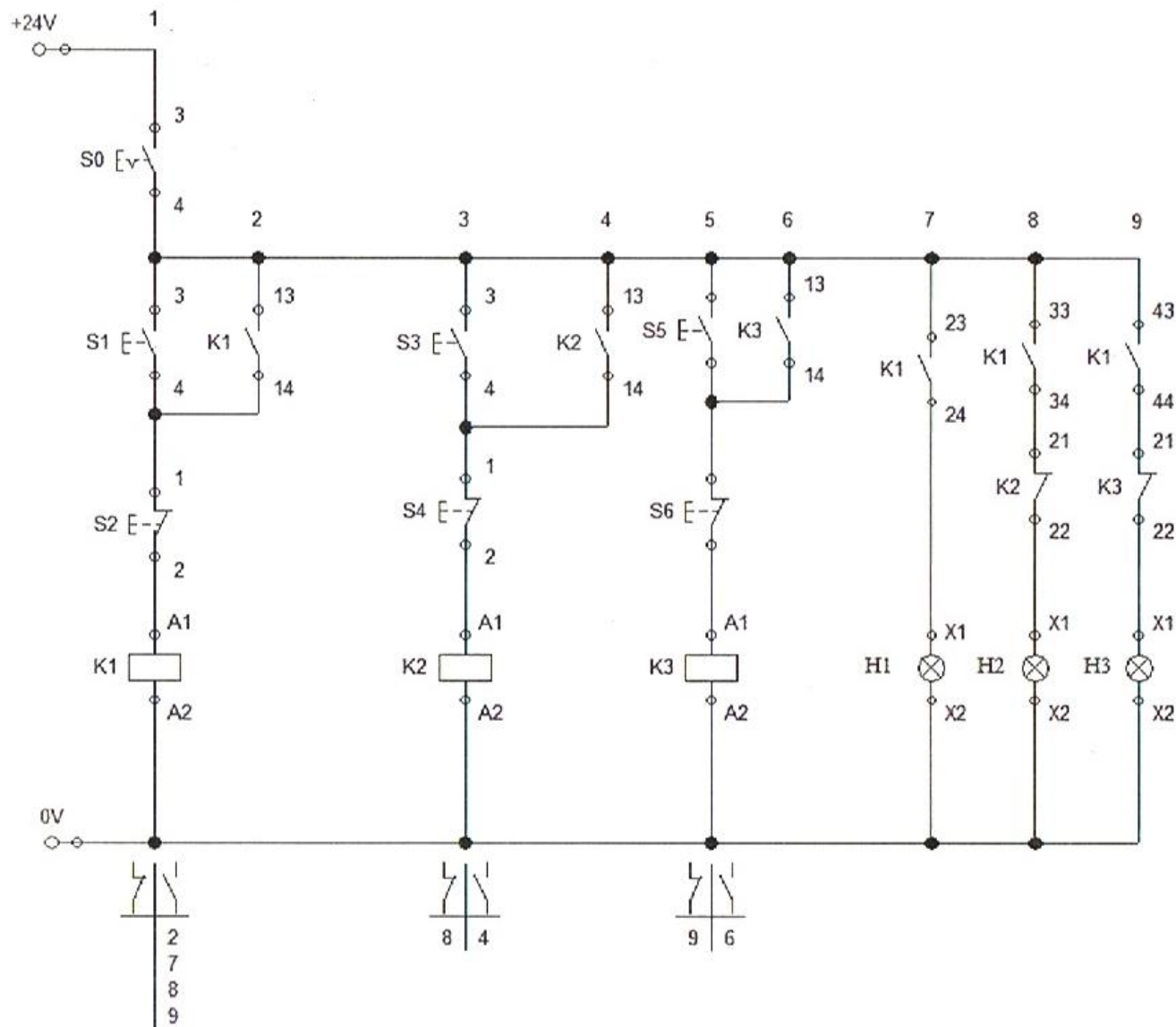


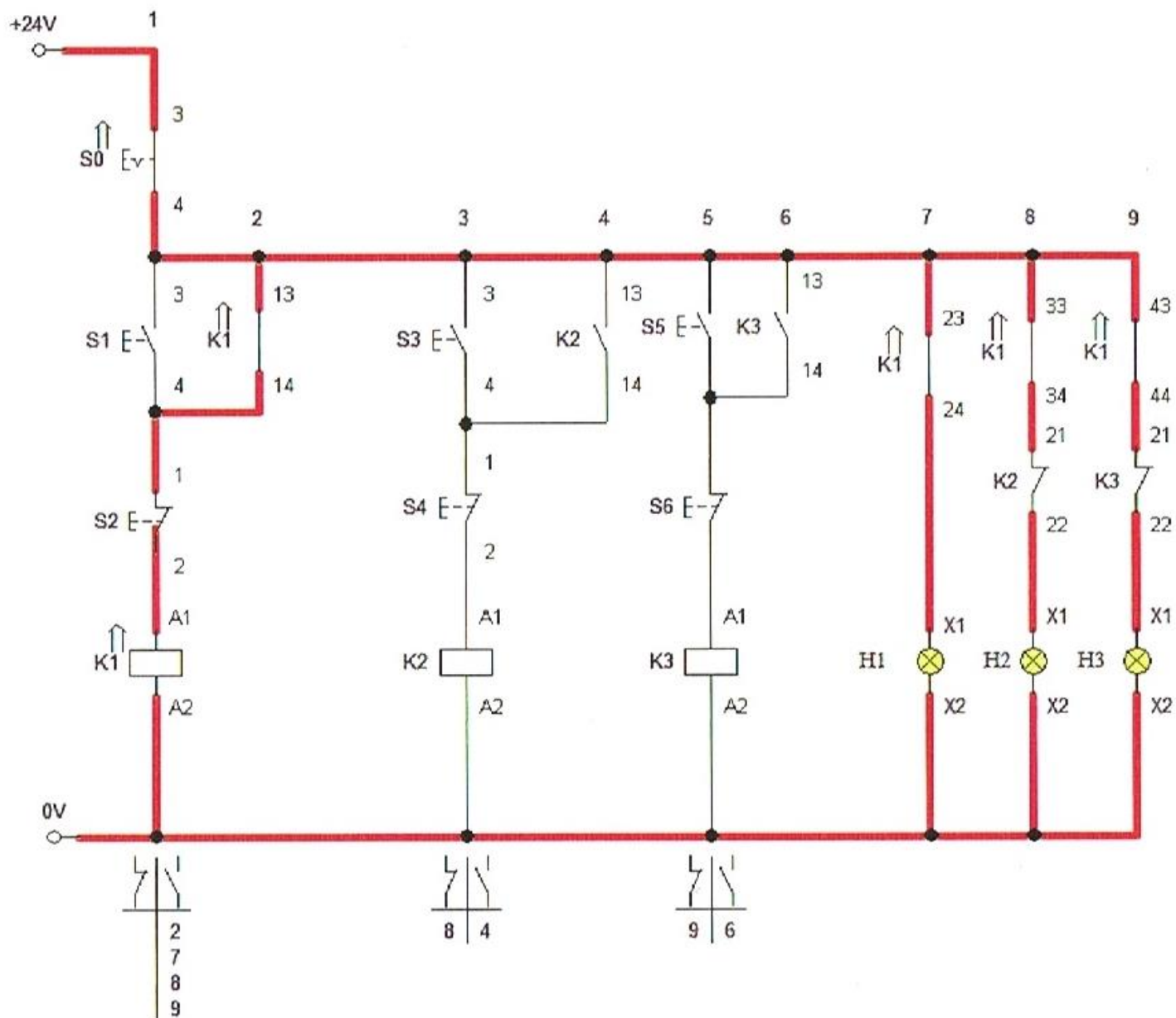




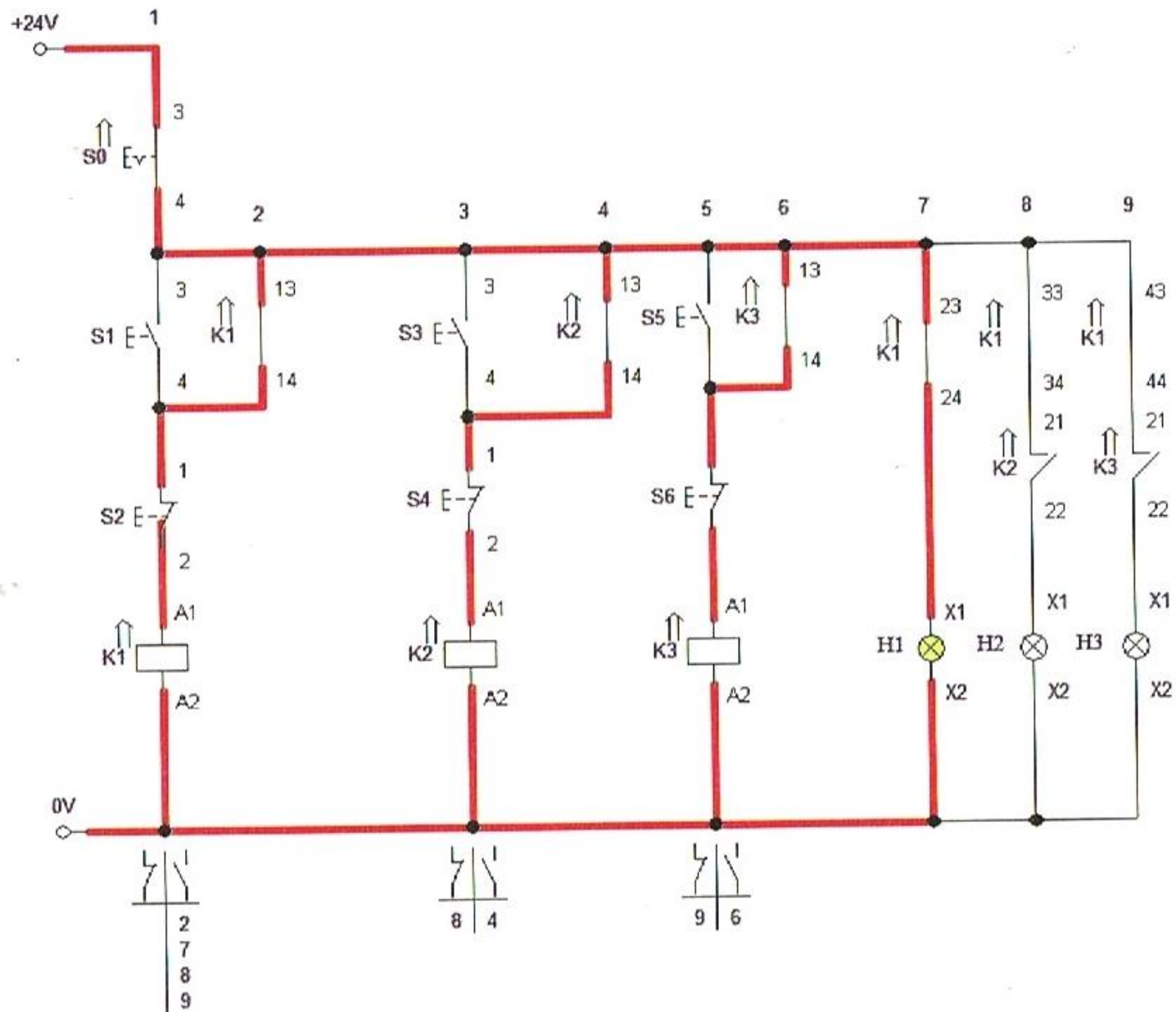


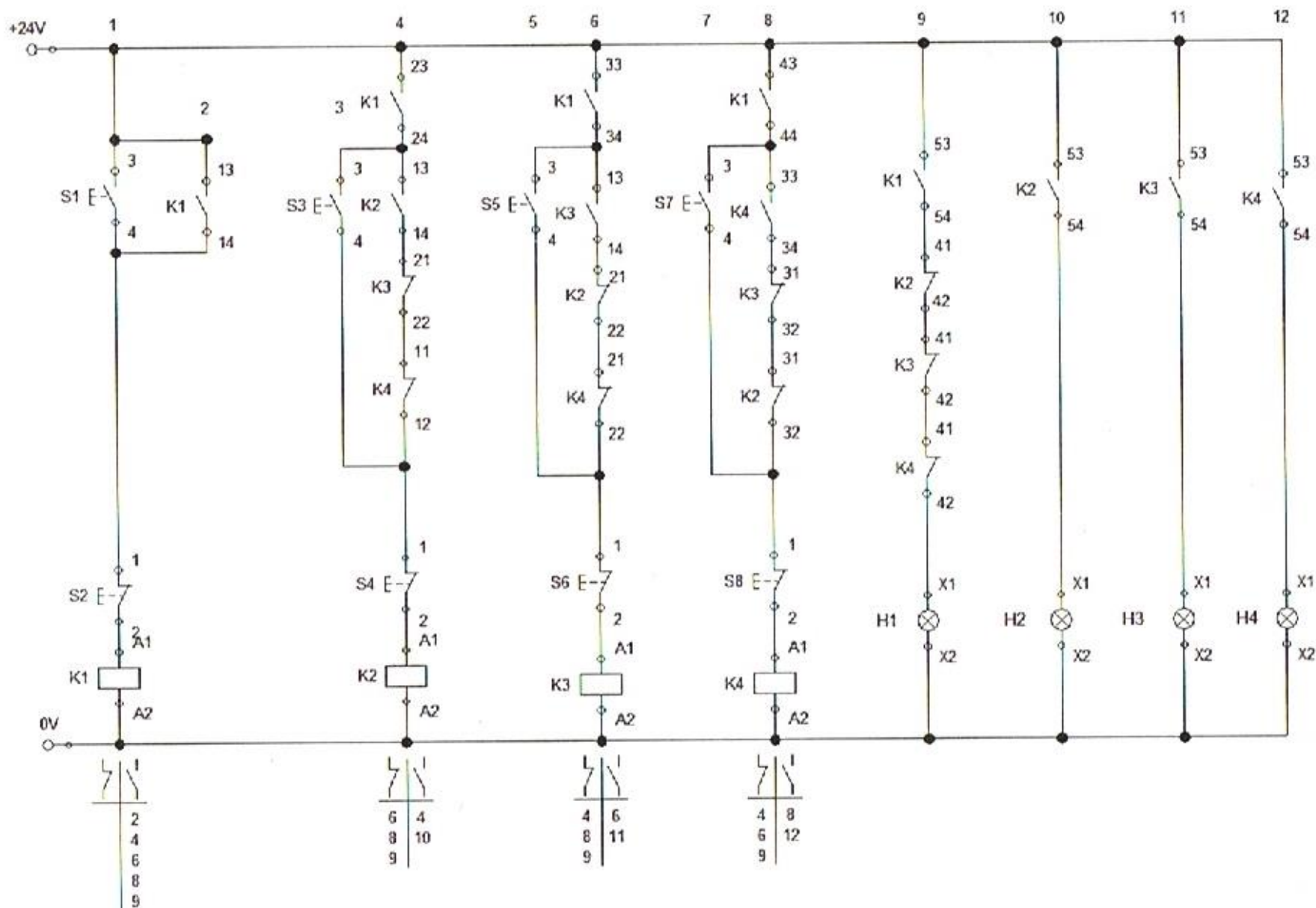


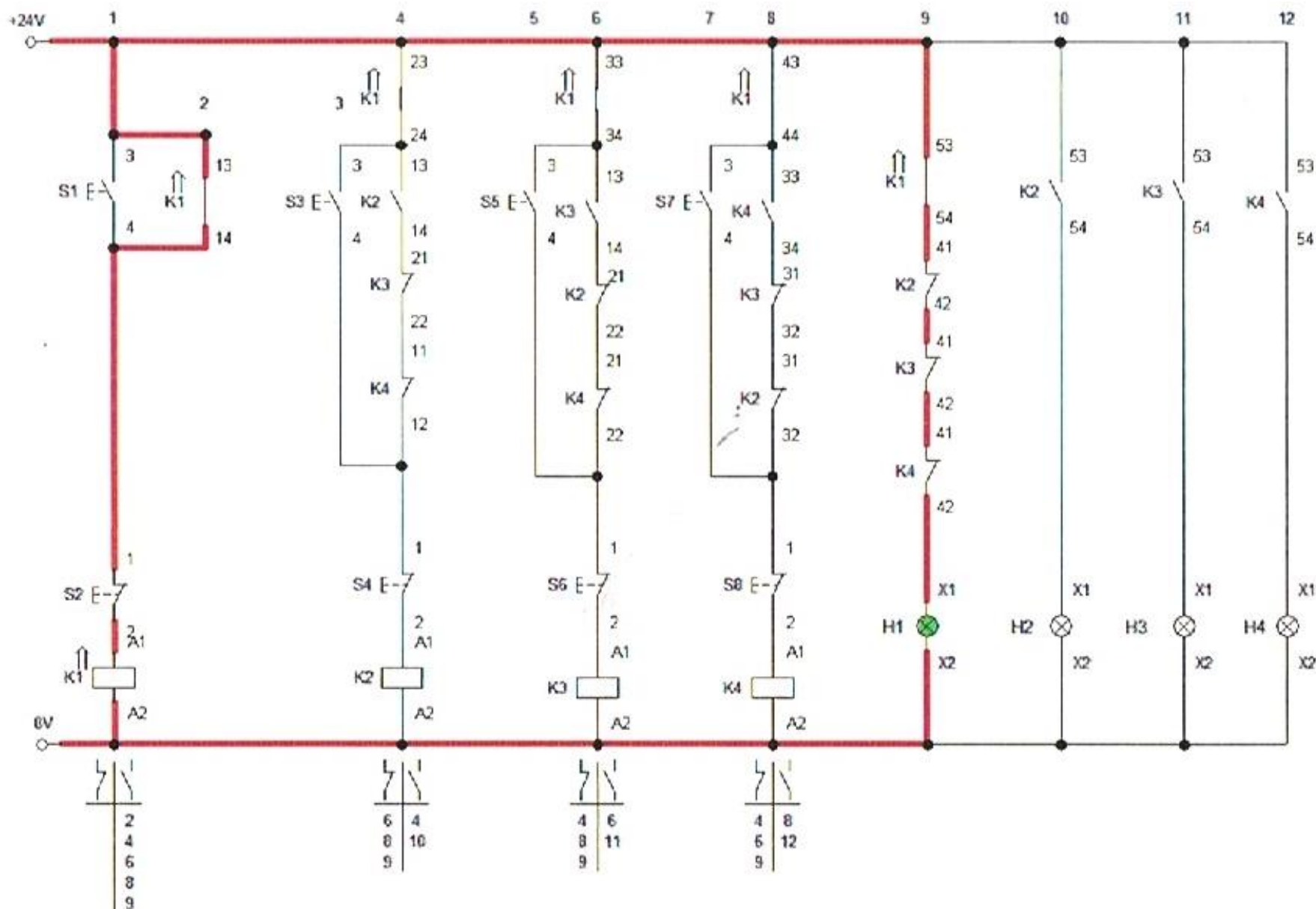


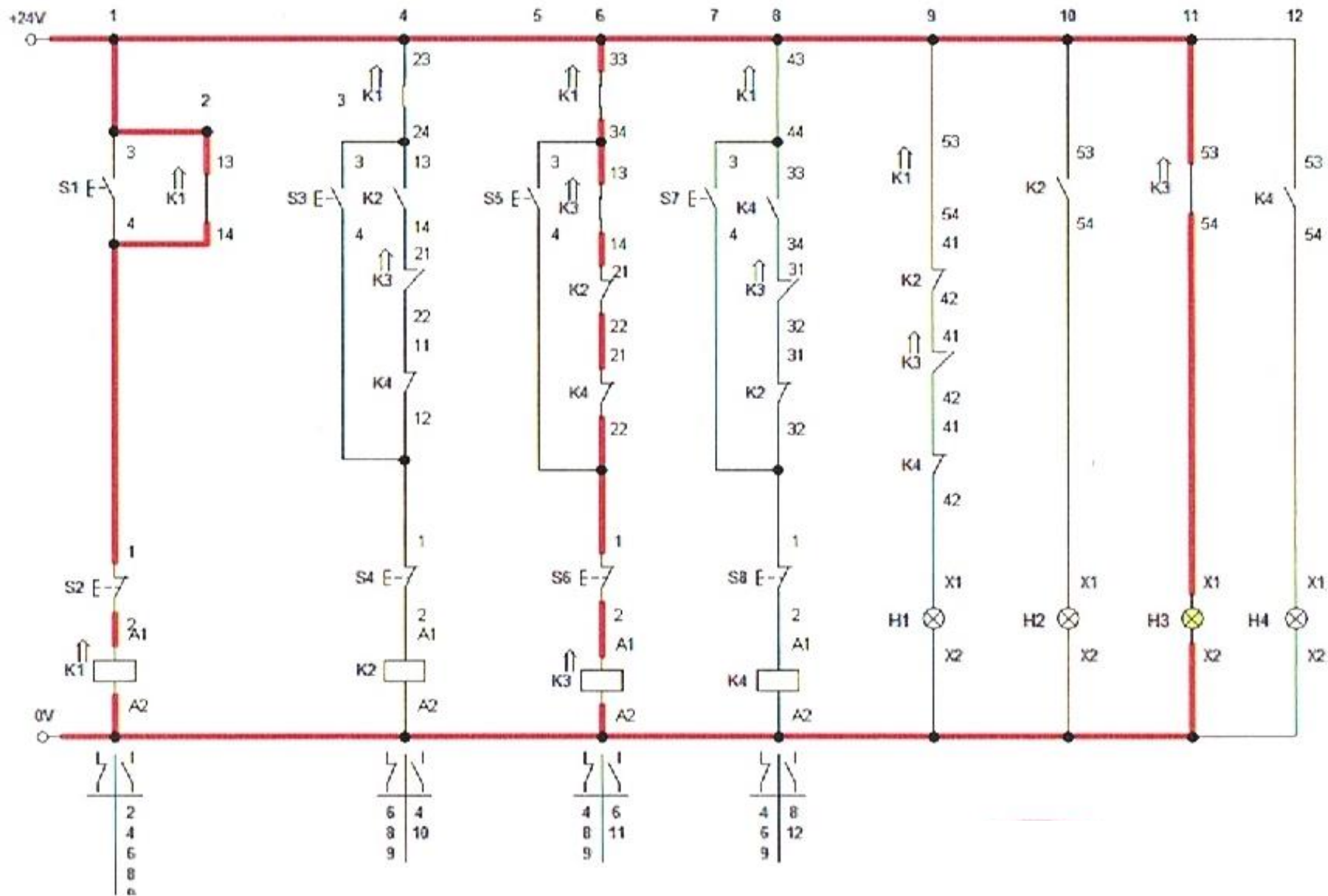


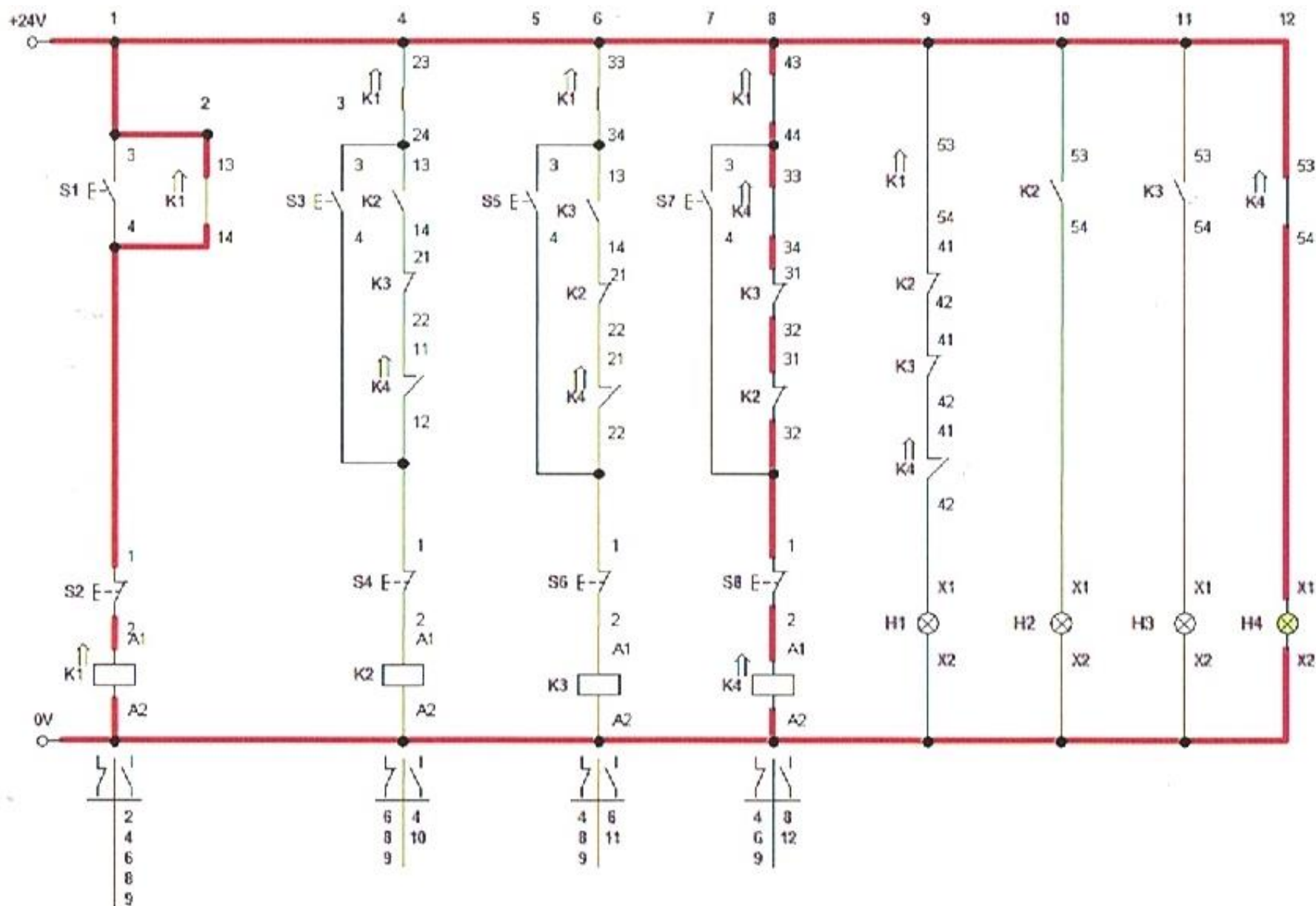


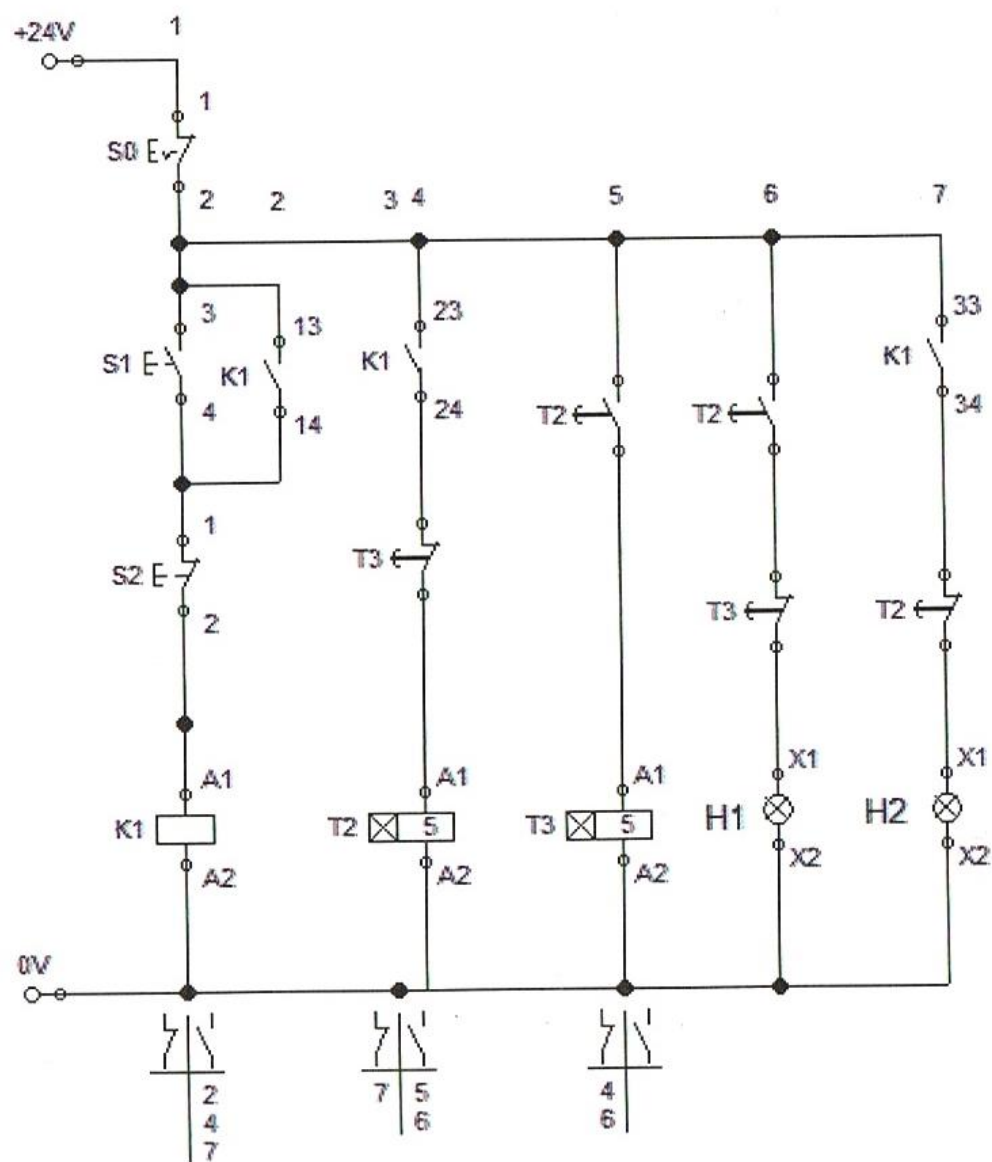


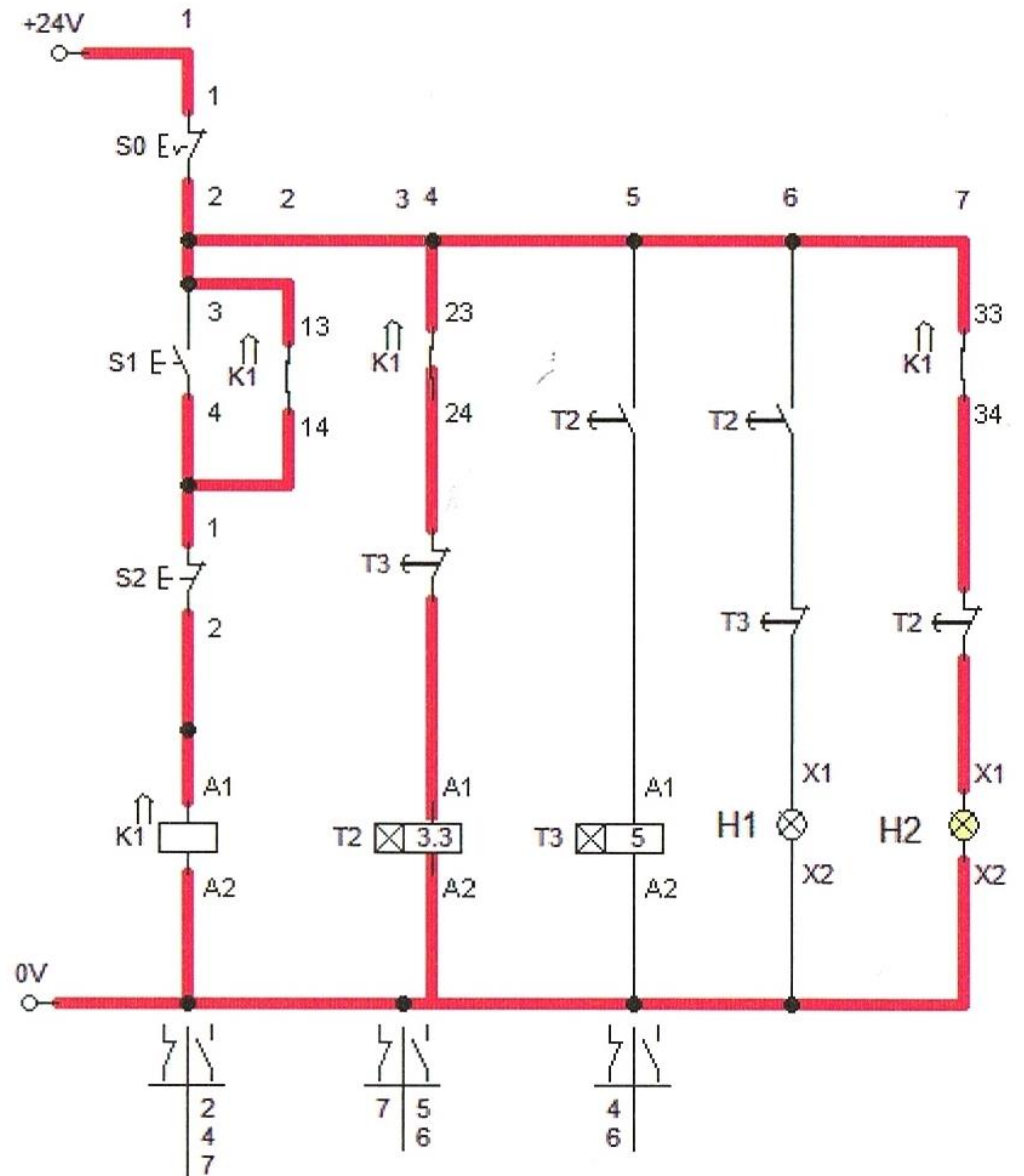
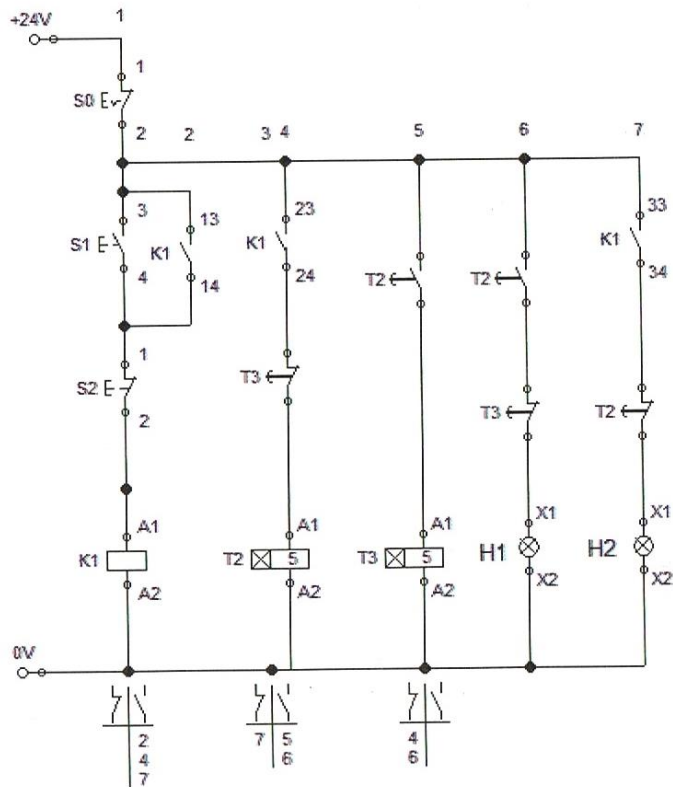


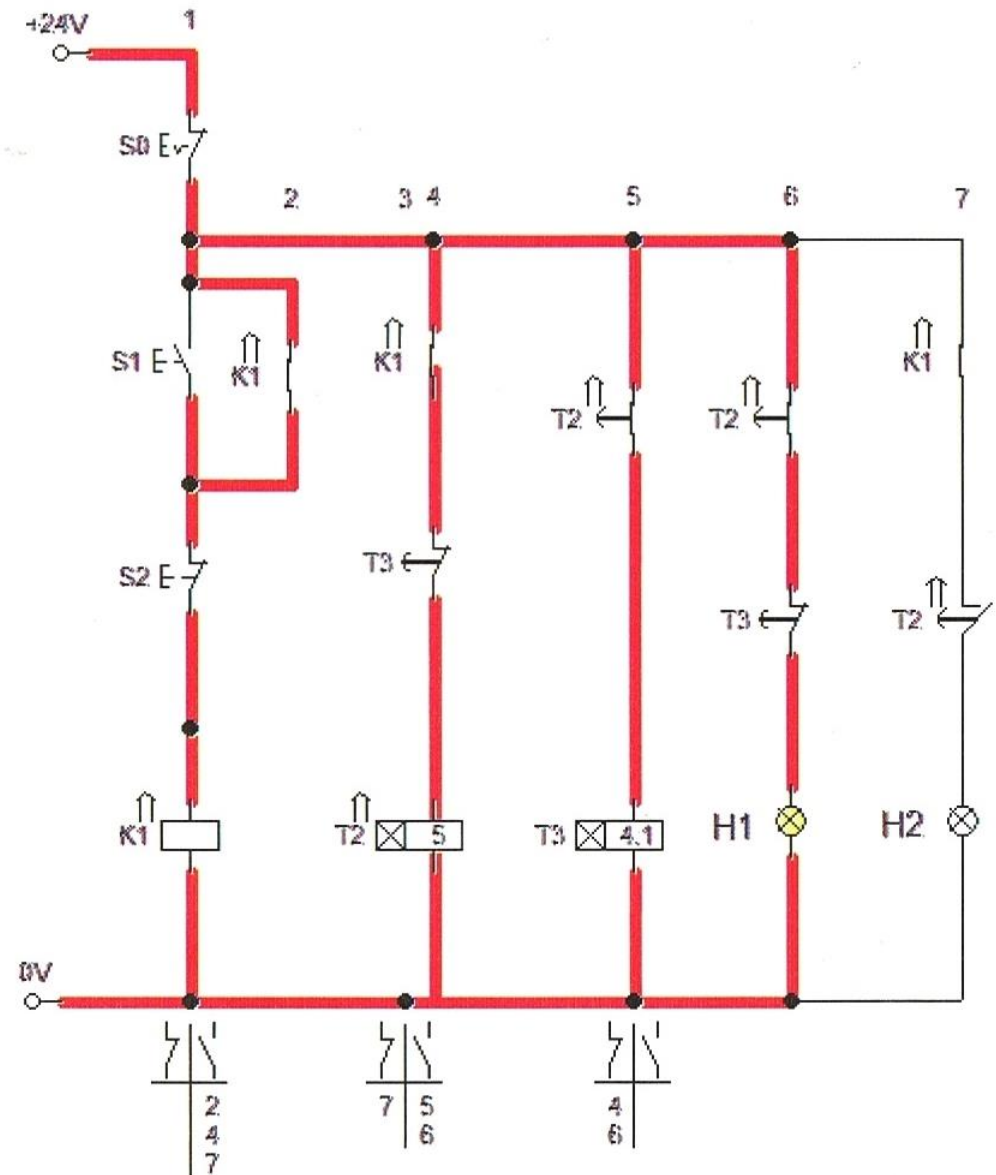
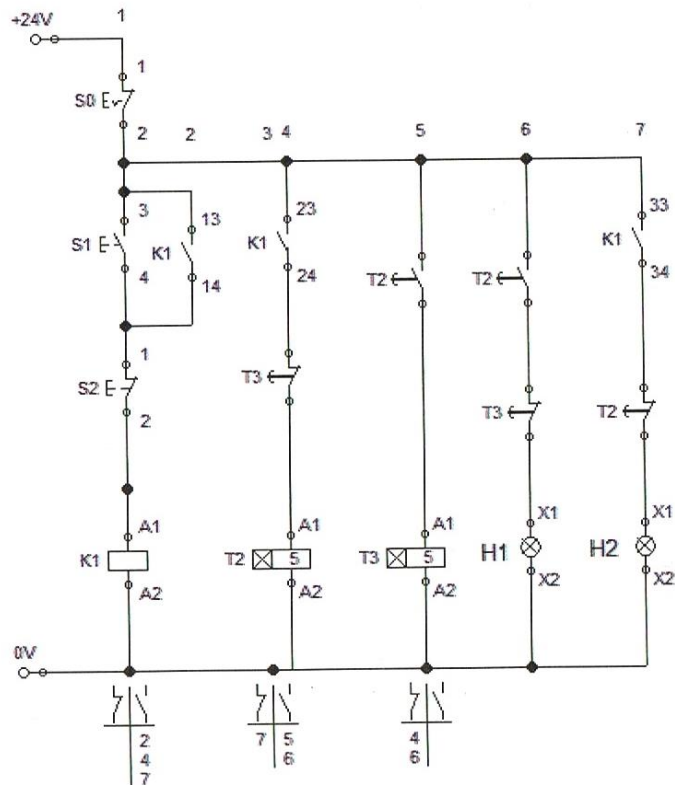




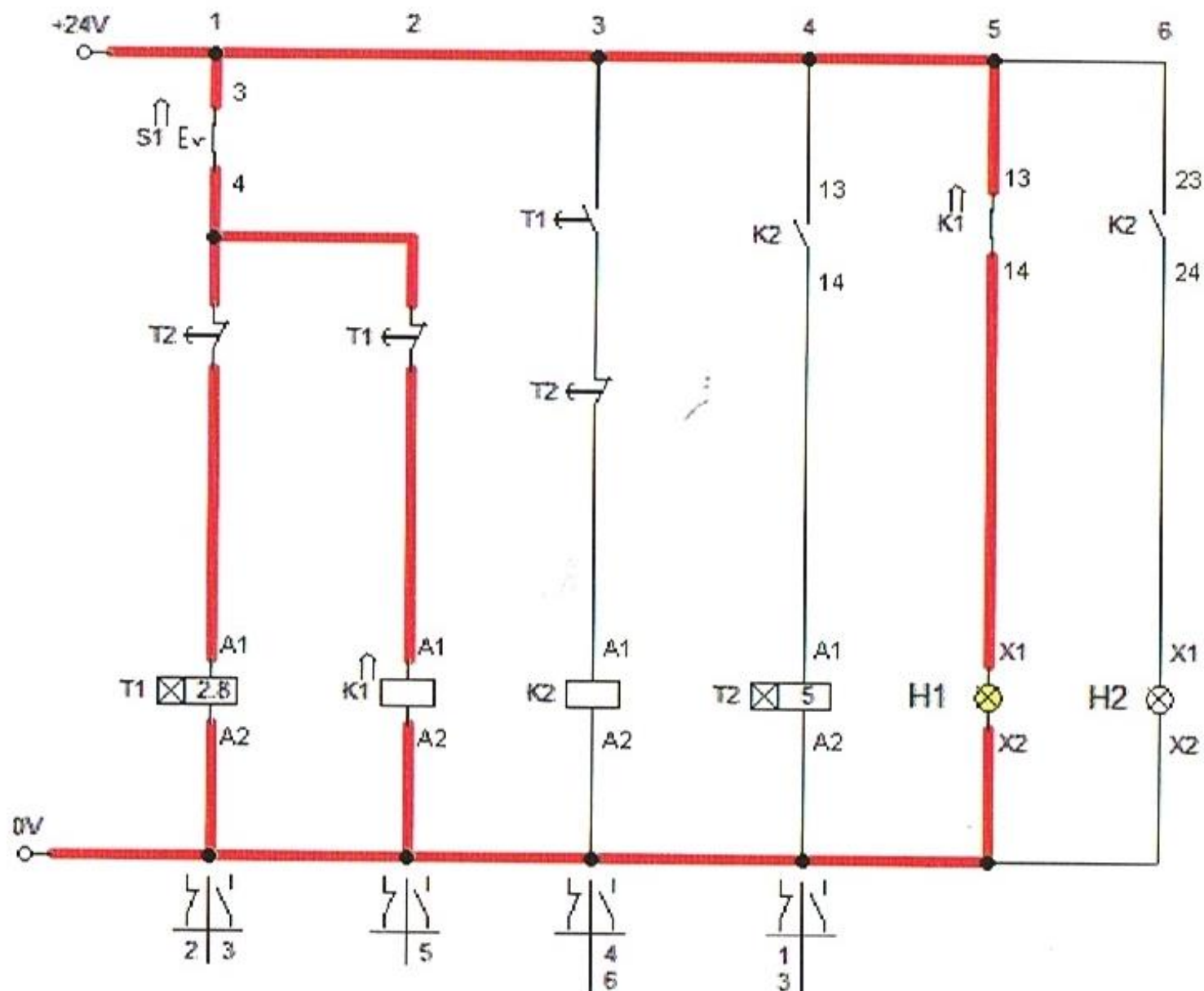


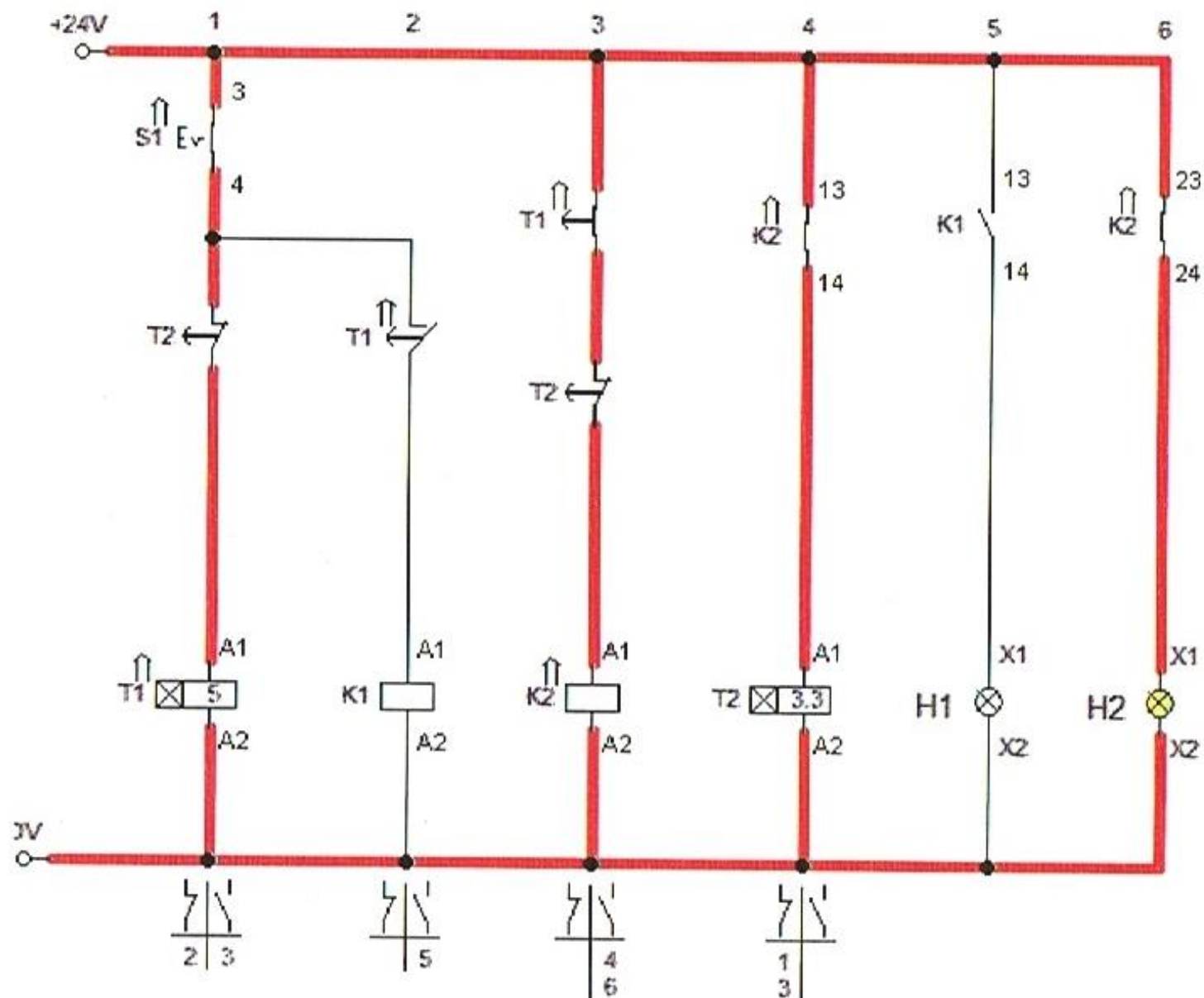


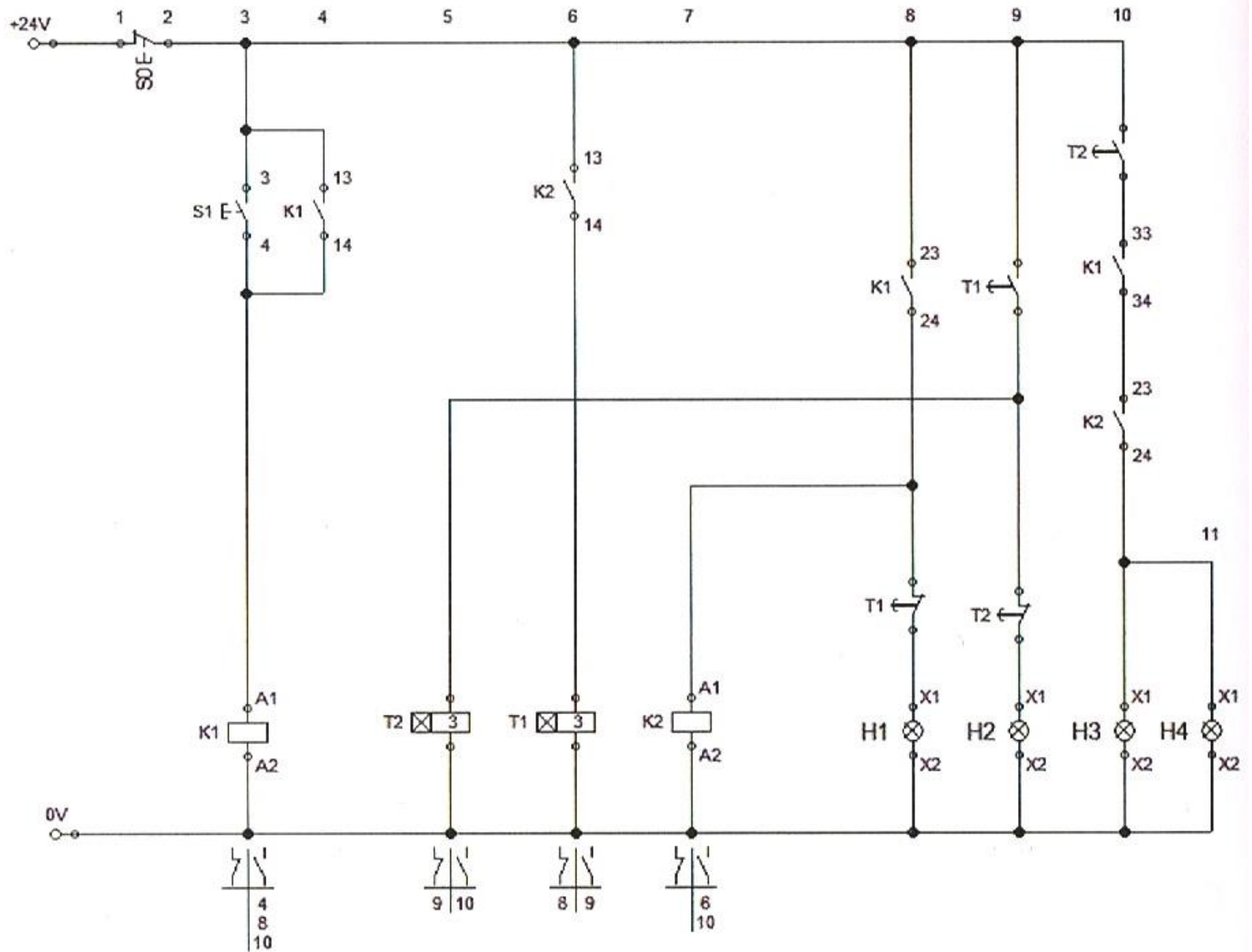


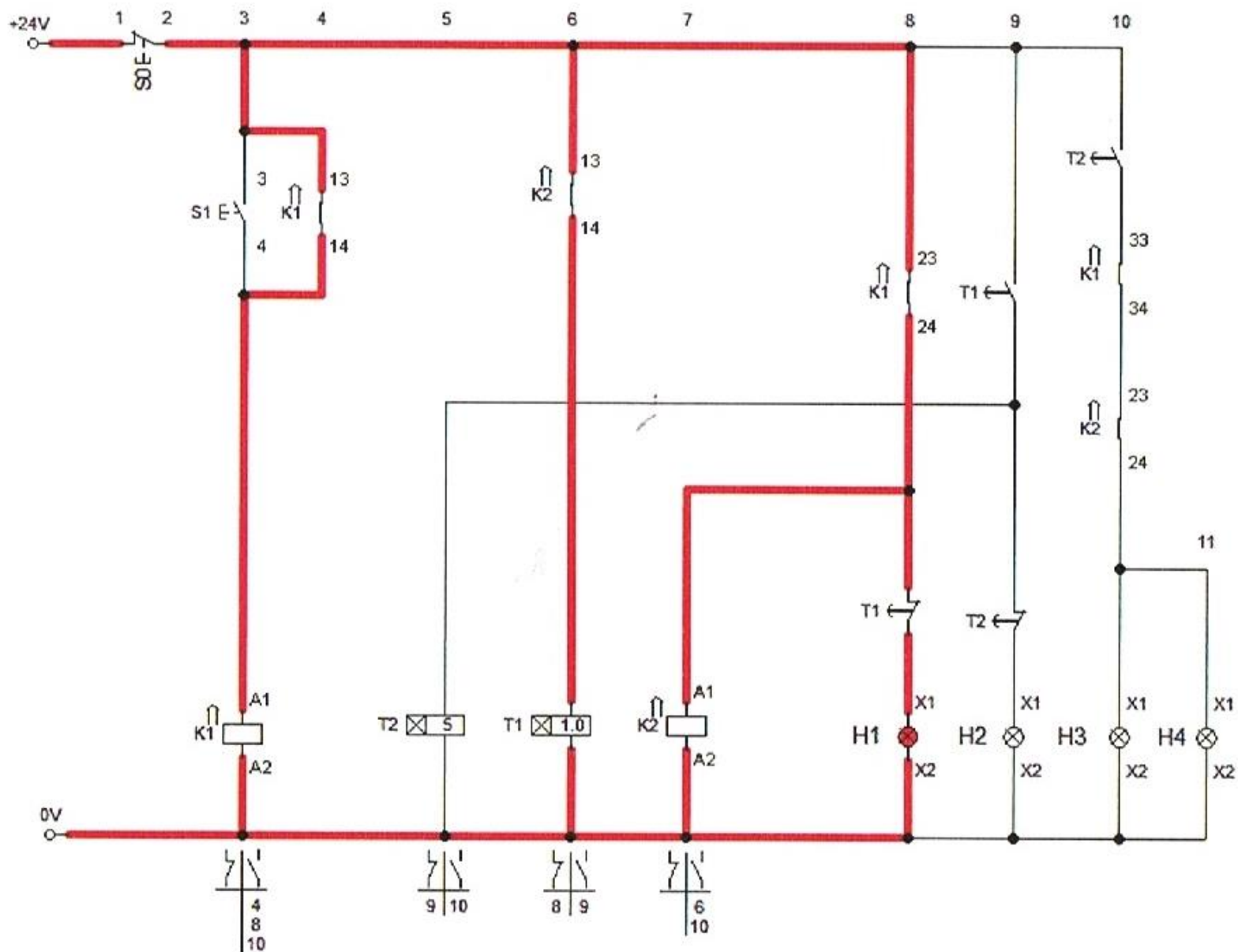


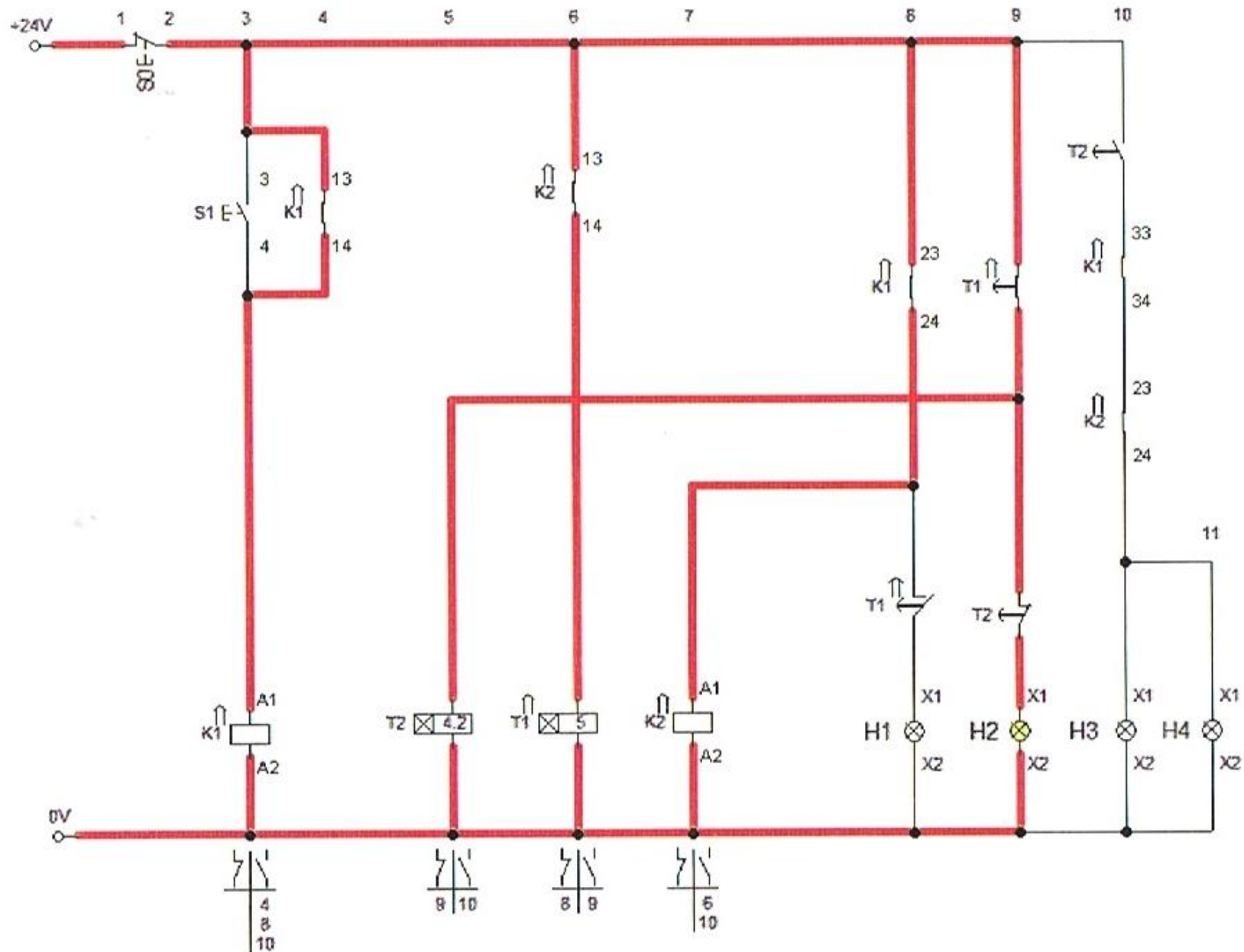


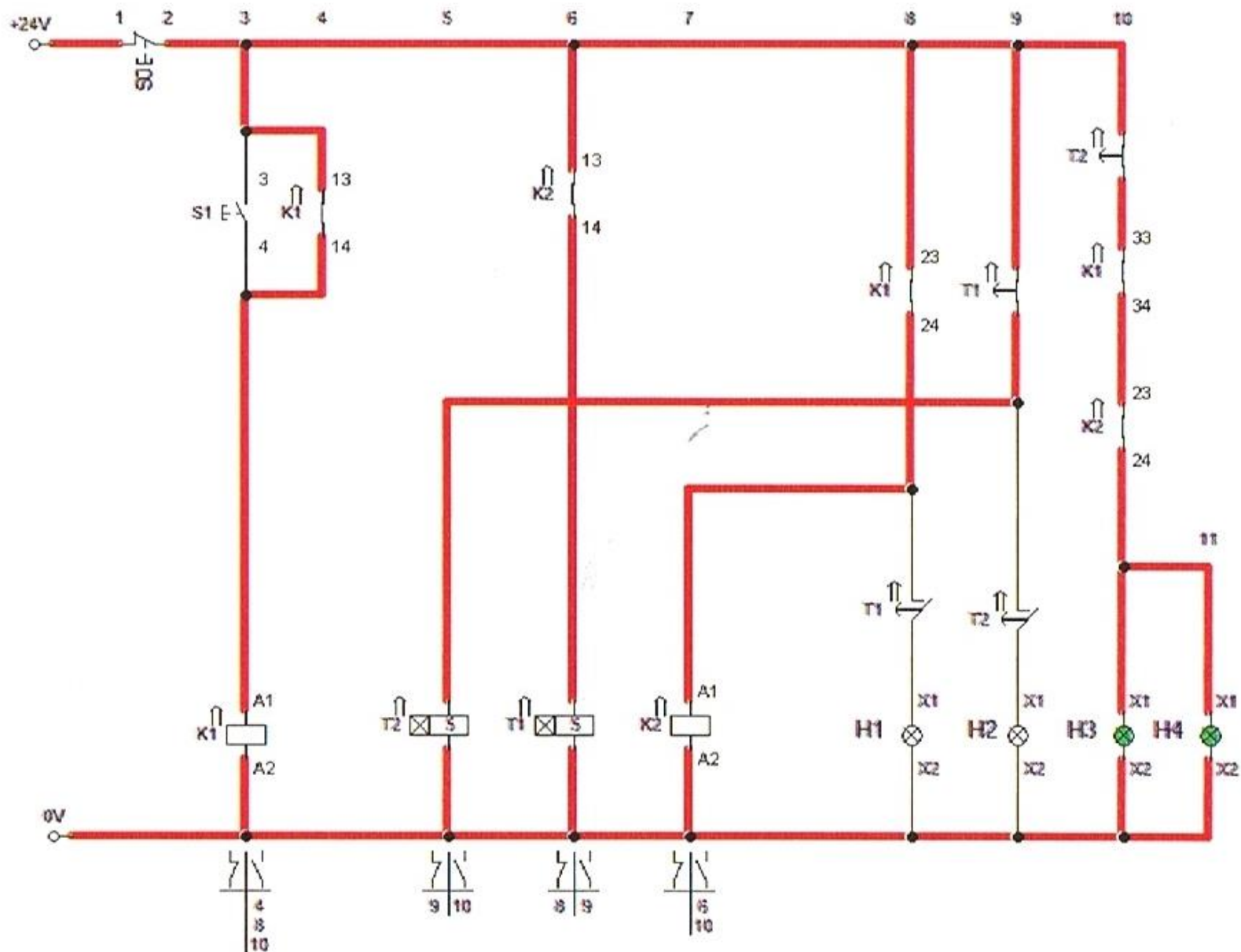


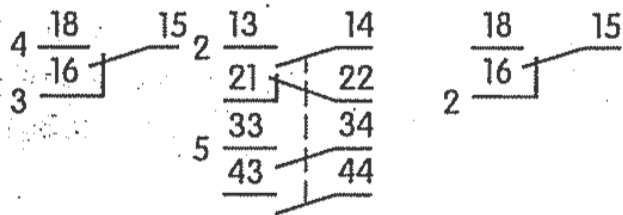
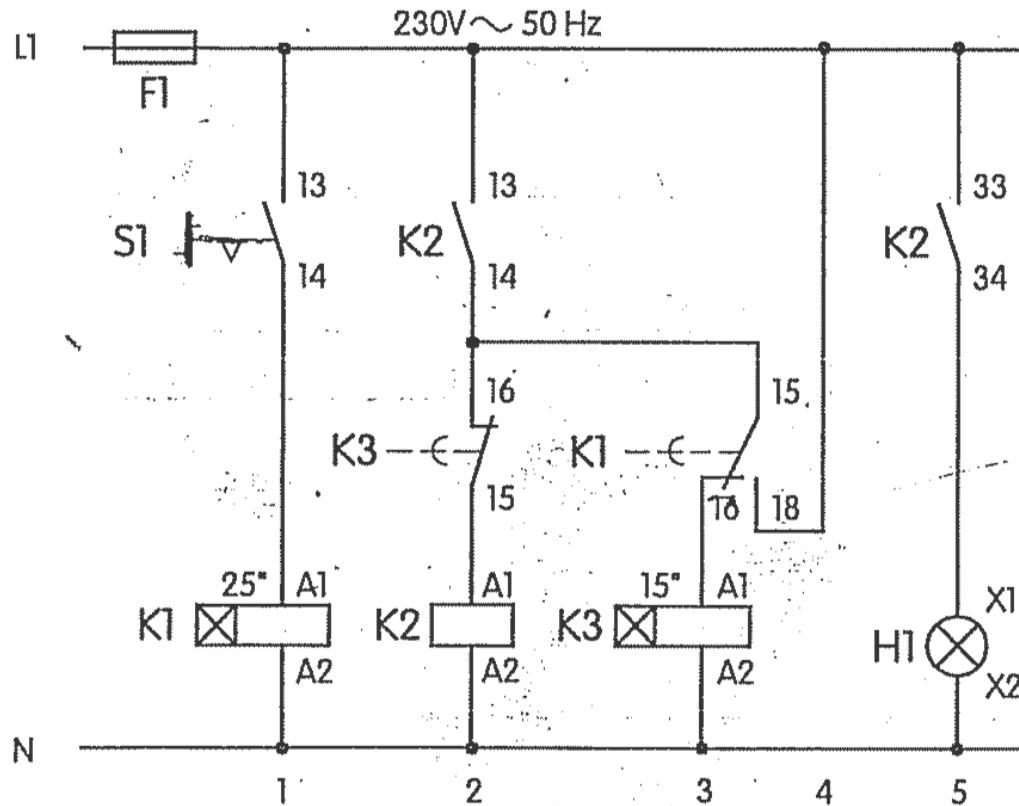






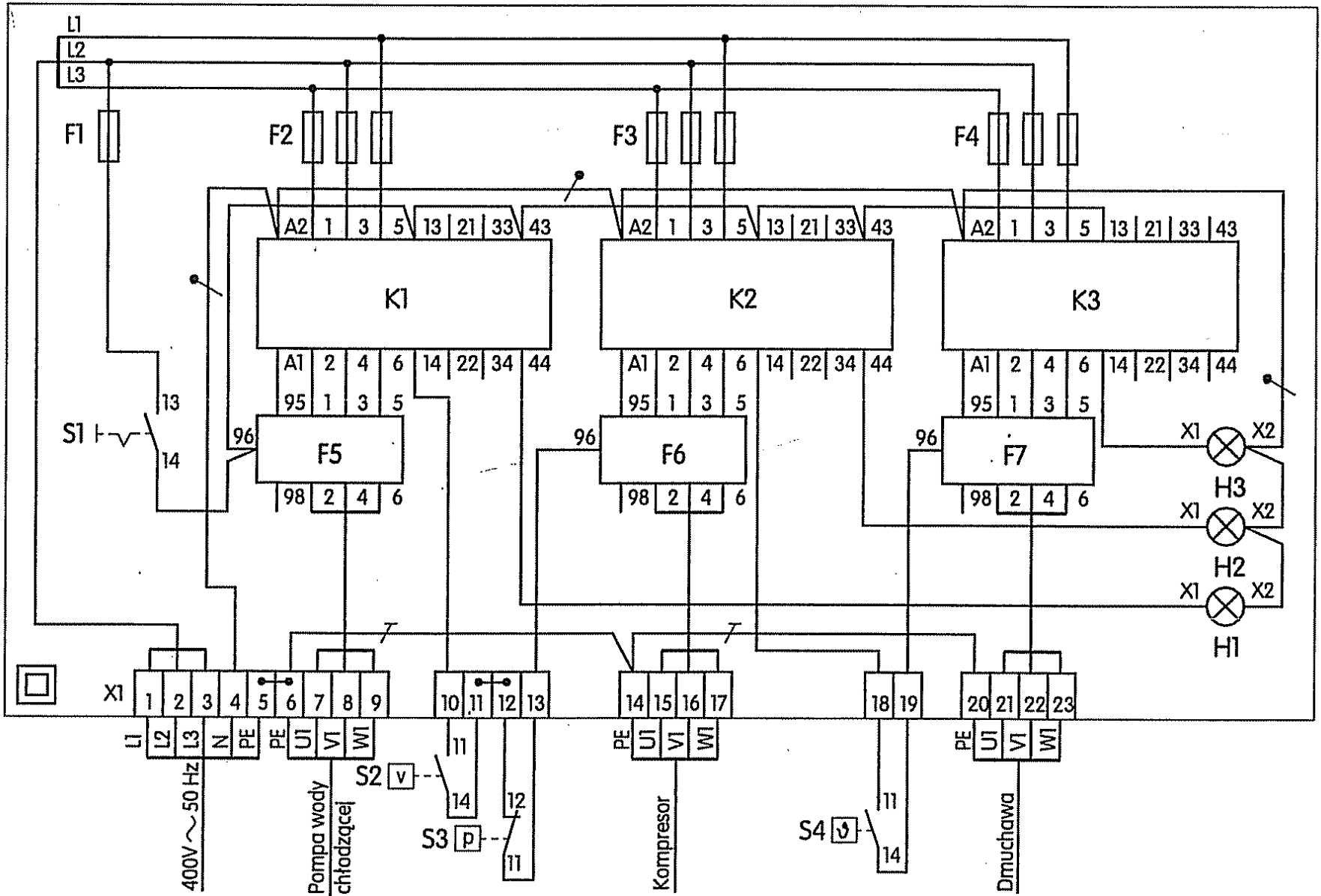






1. Po jakim czasie, od chwili wciśnięcia przycisku *S1* zaświeci się lampka sygnalizacyjna *H1*?
2. Jak długo świeci się lampka *H1* przy wciśniętym przycisku *S1*?
3. Jak działa lampka *H1* po otwarciu przycisku *S1*?





# Dziękuję za uwagę



mgr inż. Robert Czak

*tel: 0048 603687444*

*mail: robert.czak@op.pl*